

1. Introducere în automatizarea proceselor chimice

Industria chimică reprezintă un teren propice pentru conducerea automată a proceselor tehnologice și ca urmare unele dintre cele mai reprezentative aplicații își găsesc loc în acest domeniu. În paralel cu dezvoltarea și perfecționarea tehnologiilor chimice a avut și are loc un progres remarcabil în domeniul conducerii automate în vederea obținerii unor randamente înalte, a valorificării superioare a materiei prime și a scăderii prețului de cost.

1.1. Sistem chimic

Sistemul reprezintă un ansamblu de elemente aflate în interacțiune, cărora îi sunt specifice o organizare și un scop. Interacțiunile sunt concretizate prin fluxuri de masă, energie și/sau informație. Scopul asociat fiecărui sistem depinde de destinația acestuia.

Mediul exterior definește entitatea aflată în exteriorul sistemului considerat. Între sistem și mediul exterior există schimburi permanente de masă, energie și/sau informație.

Mărimile de intrare sunt mărimile independente asociate unui sistem. Mărimile de intrare sunt fluxuri de masă și/sau energie care intră sau ies din sistem. Aceste mărimi pot fi utilizate drept comenzi iar alte mărimi, fluxuri materiale sau energetice, care variază aleator influențând nefavorabil sistemul, sunt considerate perturbații. Comenzile și perturbațiile asociate unui sistem reprezintă mulțimea variabilelor independente, figura 1.1.

Mărimile de ieșire sunt mărimi dependente și sunt asociate în general calității produselor rezultate în sistemul chimic și uneori cantității acestora. Valorile mărimilor de ieșire depind direct de valorile comenzilor și ale perturbațiilor cât și de modelul matematic al sistemului.

Starea sistemului chimic este dată de valorile următoarelor variabilele termodinamice: temperatura T , presiunea P , concentrația c . În interiorul sistemului se consideră un punct curent M și funcția $\phi(M)$ ce reprezintă variația variabilelor termodinamice în raport cu poziția punctului M .

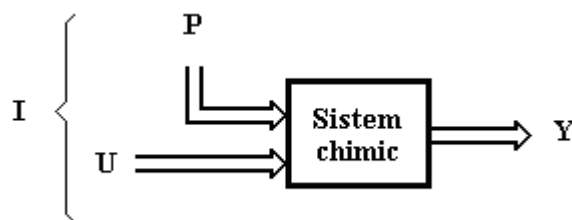


Fig. 1.1. Structura unui sistem chimic: I - vectorul intrare; Y - vectorul ieșire; P - vectorul perturbații; U - vectorul comandă.

Sistemul omogen reprezintă sistemul pentru care funcția $\varphi(M)$ este continuă.

Faza reprezintă acea parte dintr-un sistem în interiorul căreia proprietățile sunt funcții continue de poziție. Dacă funcția $\varphi(M)$ prezintă discontinuități, sistemul este eterogen și în consecință are mai multe faze.

Sistemele cu parametri concentrați sunt acele sisteme pentru care funcția $\varphi(M) = \text{constant}$. Exemplul de sistem cu parametri concentrați îl reprezintă un reactor cu amestecare perfectă, figura 1.2. În interiorul reactorului parametrii de stare, concentrația componentului A și B au aceleași valori indiferent de poziția din reactor.

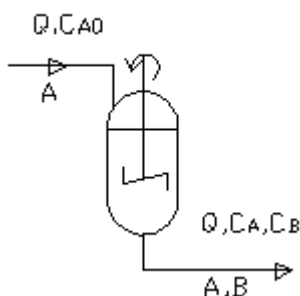


Fig. 1.2. Reactor cu amestecare perfectă.

Modelul matematic al reactorului are la bază următoarele ipoteze:

- reacția chimică este de tipul $A \rightarrow B$ și are ordinul 1;
- amestecarea este perfectă;
- procesul este izoterm.

Modelul matematic este descris prin bilanțul material pe fiecare component [16]:

$$Q c_{A0} = Q c_A + V K c_A; \quad (1.1)$$

$$0 = Q c_B - V K c_A, \quad (1.2)$$

semnificația mărimilor fiind următoarea:

Q - debitul de material la intrarea și ieșirea din reactor $[m^3 / s]$;

c_{A0} - concentrația reactantului A la intrare $[kmol / m^3]$;

c_A - concentrația reactantului A în reactor $[kmol/m^3]$;
 c_B - concentrația produsului de reacție B în reactor $[kmol/m^3]$;
 V - volumul masei lichide din reactor $[m^3]$;
 K - constanta vitezei de reacție $[s^{-1}]$.

Concentrația produsului B la ieșirea din reactor c_B , egală cu cea din reactor în virtutea ipotezei amestecării perfecte, constituie indicatorul de calitate al produsului obținut. Din acest motiv, concentrația c_B este considerată una dintre componentele mărimii de ieșire. Cealaltă componentă este concentrația reactantului la ieșire c_A . Concentrația produsului c_B este în funcție de debitul Q , în funcție de concentrația reactantului A la intrare c_{A0} și în funcție de volumul masei de lichid V . Toate aceste mărimi sunt mărimi de intrare, concentrația c_{A0} reprezentând perturbația pentru reactor. Schema bloc a reactorului cu amestecare perfectă, considerat sistem cu parametri concentrați, este prezentată în figura 1.3.

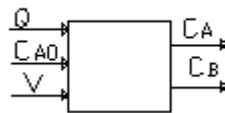


Fig. 1.3. Schema bloc a reactorului cu amestecare perfectă.

Având în vedere structura generală a unui sistem chimic (figura 1.1), mărimile care caracterizează sistemul sunt următoarele:

$$\mathbf{X} = \begin{bmatrix} Q \\ c_{A0} \\ V \end{bmatrix}, \quad \mathbf{Y} = \begin{bmatrix} c_A \\ c_B \end{bmatrix}.$$

Explicitând componentele mărimii de ieșire în funcție de componentele mărimii de intrare rezultă:

$$c_A = \frac{Q}{Q + V K} c_{A0}; \quad (1.3)$$

$$c_B = \frac{V K}{Q + V K} c_{A0}. \quad (1.4)$$

Sistemele cu parametri distribuți sunt sistemele caracterizate prin variații ale valorilor funcției $\varphi(M)$, sau cu alte cuvinte variabilele de stare au valori dependente de poziție. Exemplul caracteristic îl constituie reactorul tubular, figura 1.4 [16]. Pentru acest tip de reactor, variabilele de stare, presiunea, temperatura și concentrația, au valori dependente de poziția curentă a punctului M în interiorul reactorului.

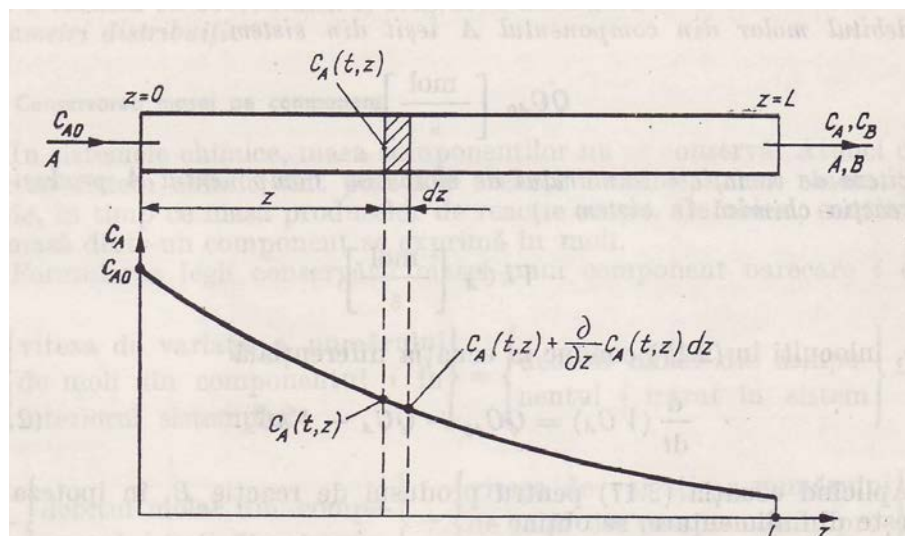


Fig. 1.4. Reactor chimic tubular.

În interiorul reactorului tubular are loc reacția chimică ireversibilă $A \rightarrow B$. Curgerea având loc în regim turbulent, se poate face ipoteza că proprietățile amestecului în secțiunea transversală sunt aceleași. Din cauza variației concentrației componentilor de-a lungul reactorului are loc un curent de difuzie axială. Modelul matematic în regim staționar este exprimat prin formularea următoare:

$$\left\{ \begin{array}{l} \text{Debitul} \\ \text{molar} \\ \text{înt rat} \\ \text{în sistem} \end{array} \right\} = \left\{ \begin{array}{l} \text{Debitul} \\ \text{molar} \\ \text{iesit} \\ \text{din sistem} \end{array} \right\} + \left\{ \begin{array}{l} \text{Variația} \\ \text{molara} \\ \text{produsa} \\ \text{de reacție} \end{array} \right\}. \quad (1.5)$$

Pentru reactantul A se poate scrie relația

$$Q_A = (Q_A + dQ_A) - r_A dV, \quad (1.6)$$

Semnificația mărimilor fiind următoarea:

Q_A – debitul componentului A intrat în elementul infinitesimal al reactorului dV ;

dQ_A – variația debitului componentului A la ieșirea din sistem;

r_A - viteza de reacție $A \rightarrow B$;

dV – variația infinitesimală a volumului reactorului.

Relația (1.6) se reduce la forma

$$dQ_A = r_A dV \quad (1.7)$$

și având în vedere faptul că variația infinitesimală dQ_A poate fi exprimată cu ajutorul conversiei

$$dQ_A = -Q_{A0} dX_A \quad (1.8)$$

se obține ecuația diferențială

$$\frac{dX_A}{dV} = -\frac{r_A}{Q_{A0}} \quad (1.9)$$

Sistemele monovariabile sunt acele sisteme care sunt caracterizate printr-o singură mărime de intrare și o singură mărime de ieșire. În această categorie se găsesc sisteme de reglare automată asociate unui singur parametru (temperatură, presiune, nivel), figura 1.5. Semnificația mărimilor este următoarea: *P* - proces; *T* - traductor; *C* - regulator; *EE* - element de execuție; *i* - mărime de referință; *r* - mărime de reacție; *u* - comandă; *m* - mărime de execuție; *p* - perturbație; *y* - mărime de ieșire.

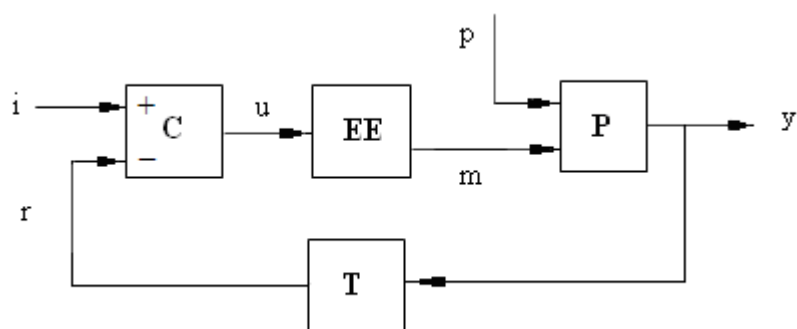


Fig. 1.5. Sistem de reglare cu acțiune după abatere.

Sistemul din figura 5 poate fi adus la forma prezentată în figura 6, formă caracteristică unui sistem monovariabil.

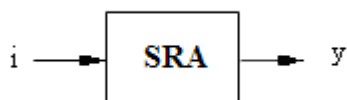


Fig. 1.6. Sistemul monovariabil asociat SRA.

Mărimea de intrare a sistemului este prescrierea *i* iar mărimea de ieșire este reprezentată de variabila reglată, *y*.

Sistemele multivariabile sunt sisteme caracterizate prin mai multe variabile de intrare și mai multe variabile de ieșire. Exemplu de sistem chimic multivariabil îl reprezintă procesul de fracționare al unui amestec binar. Acest proces este caracterizat prin două variabile de intrare (comenzile procesului) și două variabile de ieșire (concentrația componentului volatil în distilat și în reziduu). O schemă bloc a unui proces multivariabil este prezentată în figura 1.7. În cadrul sistemului fiecare mărime de intrare (comanda procesului) influențează ambele mărimi de ieșire.

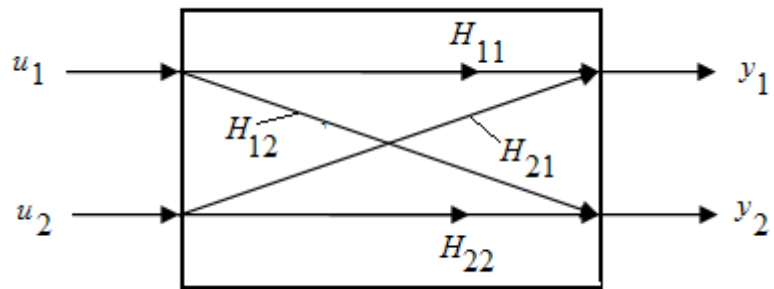


Fig. 1.7. Structura unui proces multivariabil.

În cadrul procesului din figura 1.7, semnificația mărimilor este următoarea:

- u_1, u_2 : mărimile de intrare ale sistemului (procesului);
- y_1, y_2 : mărimile de ieșire ale sistemului;
- H_{ij} : funcțiile de transfer pe canalul $u_i \rightarrow y_j$.

În regim dinamic, vectorul mărimilor de ieșire este calculat cu relația

$$\begin{bmatrix} y_1 \\ y_2 \end{bmatrix} = \begin{bmatrix} H_{11} & H_{12} \\ H_{21} & H_{22} \end{bmatrix} \times \begin{bmatrix} u_1 \\ u_2 \end{bmatrix}. \quad (1.10)$$

În ipoteza că funcțiile de transfer H_{ij} provin de la elemente aperiodice de ordinul 1

$$H_{ij} = \frac{b_{ij}}{a_{ij}s + 1}, \quad (1.11)$$

relația (1.10) devine

$$\begin{bmatrix} y_1 \\ y_2 \end{bmatrix} = \begin{bmatrix} \frac{b_{11}}{a_{11}s + 1} & \frac{b_{12}}{a_{12}s + 1} \\ \frac{b_{21}}{a_{21}s + 1} & \frac{b_{22}}{a_{22}s + 1} \end{bmatrix} \times \begin{bmatrix} u_1 \\ u_2 \end{bmatrix}. \quad (1.12)$$

1.2. Exemple de sisteme de conducere a proceselor chimice

Exemplul 1.1. Automatizarea unui cuptor tubular.

Fie un cuptor tubular dintr-o instalație de distilare atmosferică a petrolului. Cuptorul tubular este destinat încălzirii și vaporizării parțiale a petrolului supus prelucrării. Din punct de vedere constructiv cuptorul este vertical, având o zonă de radiație și o zonă de convecție. Cuptorul funcționează cu aer cald insuflat, combustibilul lichid utilizat fiind păcura. Structura sistemelor de reglare utilizate este prezentată în figura 1.8.

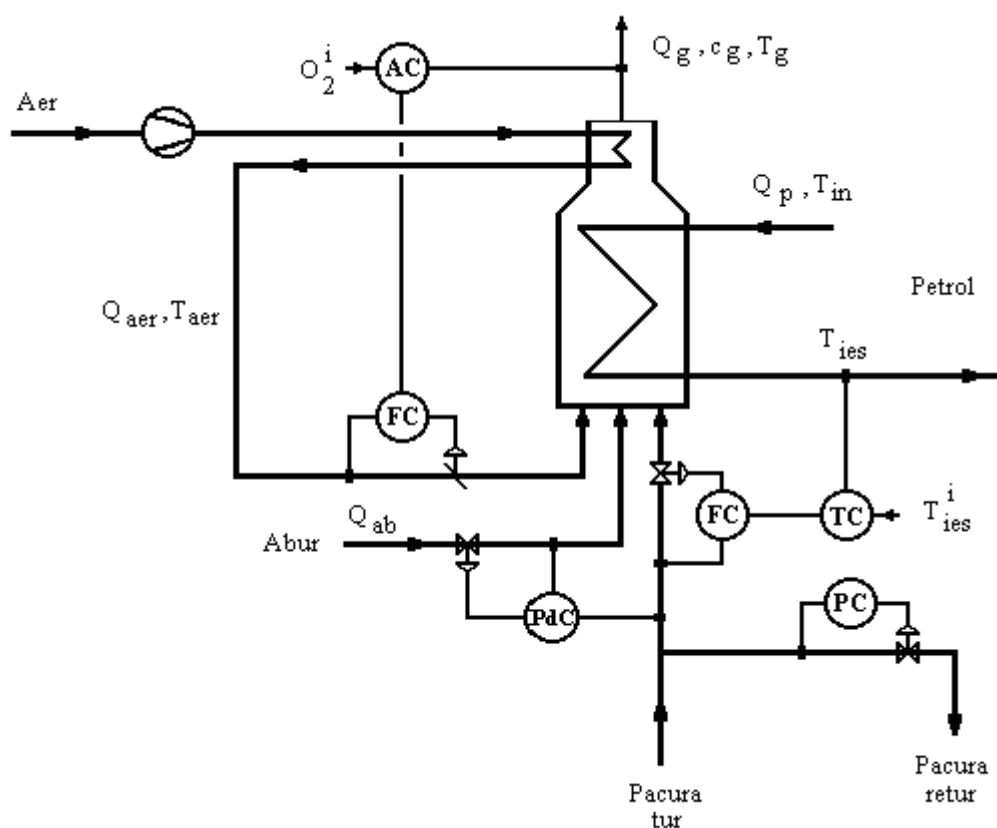


Fig. 1.8. Structura sistemului de conducere a unui cuptor tubular.

Mărimile ce caracterizează sistemul chimic sunt următoarele: $Y^T = [T_{ies}, T_g, c_g]$; $U^T = [Q_c, Q_{aer}, Q_{ab}]$; $P^T = [Q_p, T_{in}, T_{aer}, q_{inf}]$. Structura sistemului de conducere are în componență patru sisteme de reglare automată. Cele patru sisteme reglează temperatura materiei prime, presiunea combustibilului lichid, presiunea diferențială abur/combustibil și concentrația oxigenului în gazele de ardere.

Sistemul de reglare a temperaturii este impus de scopul tehnologic, acela de a încălzi petrolul (materia primă) la o anumită temperatură. Este adoptată structura de

reglare a temperaturii în cascadă cu debitul de combustibil, pentru a atenua perturbațiile introduse de variația necontrolată a debitului de combustibil.

Sistemul de reglare a presiunii combustibilului este impus de funcționarea arzătoarelor de combustibil. Acestea nu pot realiza dispersia lichidului în picături cu diametru foarte mic decât dacă lichidul este pulverizat la o presiune foarte mare. Suplimentar, pentru creșterea gradului de pulverizare, în arzător se introduce abur de pulverizare. Cantitatea de abur introdusă pentru pulverizare este dependentă de diferența de presiune dintre aburul de pulverizare și combustibilul lichid. În practică este utilizat un sistem de reglare automată a presiunii diferențiale abur/combustibil.

Calitatea arderii reprezintă un parametru economic al procesului de combustie, mărimea de ieșire urmărită fiind concentrația oxigenului din gazele de ardere. Pentru reglarea acestei mărimi este utilizat un sistem de reglare cu acțiune după abatere, mărimea de execuție fiind debitul de aer introdus în focarul cuptorului tubular.

Exemplul 1.2. Automatizarea unei coloane de fracționare.

Se consideră o coloană de fracționare a unui amestec binar (etilenă-etan, propilenă-propan). Coloana este prevăzută cu un rețierbător pentru generarea fluxului de vapori prin coloană și un condensator utilizat la obținerea refluxului lichid. Alimentarea coloanei, caracterizată prin debitul F și concentrația x_F , este separată în două fluxuri: distilatul D , bogat în componenta mai volatilă și reziduul B , sărac în componenta volatilă. Uzual, coloana de fracționare are structura de conducere prezentată în figura 1.9. Mărimile care caracterizează sistemul chimic sunt următoarele: $\mathbf{Y}^T = [x_D, x_b, P]$; $\mathbf{U}^T = [L, Q_w, Q_L]$; $\mathbf{P}^T = [F, x_F]$. Sistemul de conducere are o structură compusă din cinci sisteme automate cu acțiune după abatere: două sisteme sunt destinate reglării concentrației distilatului și reziduului; două sisteme reglează nivelul în vasul de reflux și în baza coloanei; un sistem automat este destinat reglării presiunii în coloană.

Sistemele de reglare a compoziției produselor separate au ca agenți de reglare debitul de reflux pentru reglarea compoziției distilatului și debitul de abur pentru reglarea compoziției reziduului. Structura de reglare a calității produselor separate este denumită **L-V**, conform numelor agenților de reglare utilizați.

Pentru închiderea bilanțului material pe coloană și pentru realizarea siguranței în exploatare, sunt utilizate două sisteme de reglare a nivelului, atât în baza coloanei cât și în vasul de reflux. Aceste sisteme automate contribuie la atingerea unor regimuri staționare ale acumulării volumice în cele două vase de acumulare. Totodată, sistemele asigură funcționarea în condiții de siguranță a pompelor care evacuează fluxul lichid din coloană și din vasul de reflux. Suplimentar, sistemul de reglare a nivelului din baza coloanei contribuie la buna funcționare a rețierbătorului.

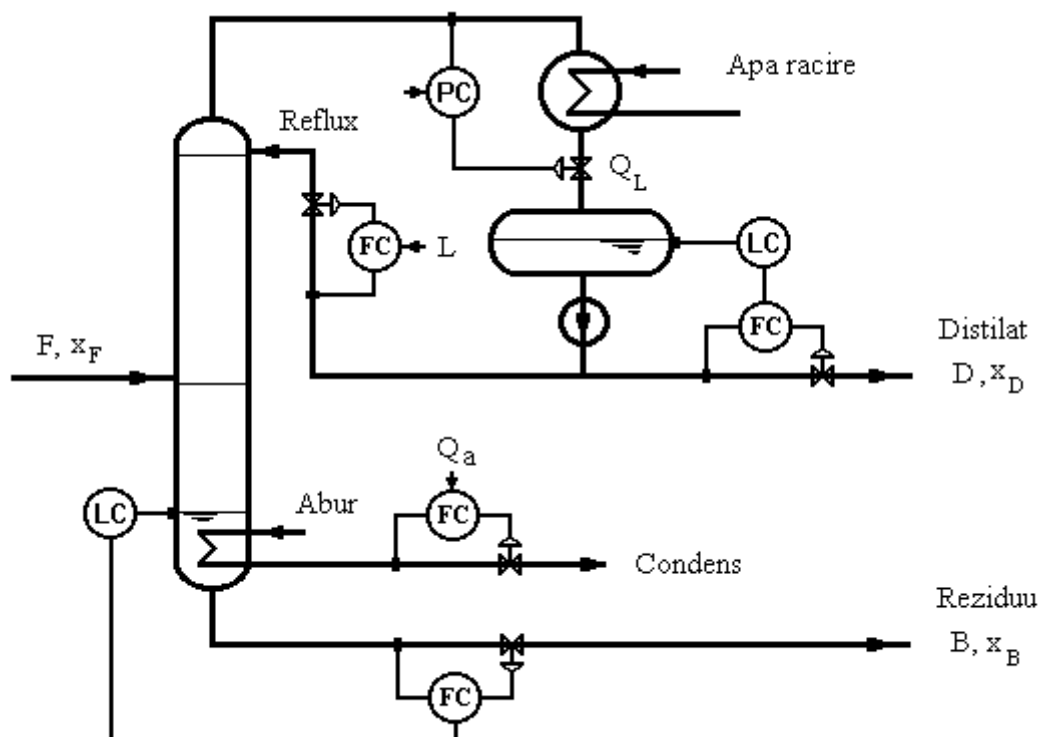


Fig. 1.9. Structura de conducere a unei coloane de fracționare.

Sistemul de reglare a presiunii este necesar pentru a menține constant echilibrul lichid-vapori. Soluția de automatizare adoptată în cadrul acestui exemplu este aceea de modificare controlată a ariei de transfer termic a condensatorului, prin modificarea nivelului de lichid din condensator.

Exemplul 1.3. Automatizarea instalației de cracare catalitică.

Procesul de cracare catalitică este destinat fabricării în principal de benzine cu cifra octanică ridicată (85-95 COR) precum și de hidrocarburi parafinice și olefinice cu masă moleculară redusă (propenă, propan, butene, butani etc). Materia primă utilizată este distilatul de vid, amestec de hidrocarburi grele având limitele de distilare între 350 și 540 °C. De asemenea se mai folosesc motorine grele de distilare atmosferică, distilate grele de cocsare etc.

Blocul de reacție al instalației are două componente: reactorul și regeneratorul. În reactor au loc reacțiile de cracare ale materiei prime în prezența catalizatorului sub forma de granule fine. În sistemul de cicloane catalizatorul uzat este separat de produsele de reacție aflate în fază gazoasă. Ulterior, cocsul depus pe catalizator este îndepărtat prin ardere în regenerator, rezultând energie care este recuperată prin generare de abur.

Produsele de reacție obținute în reactor sunt: benzina, gazele de cracare, motorina, distilatele grele și cocsul. Principalul produs obținut este benzina (50-60 % volum și 85-95 COR). Gazele de cracare conțin 70-80 % masă hidrocarburi C₃-C₄. Distilatele grele care rezultă din proces sunt parțial recirculate sau sunt utilizate pentru

obținerea negrului de fum. Cocsul obținut prin reacția de cracare se depune pe catalizator, scăzând activitatea chimică a acestuia.

Un exemplu de structură de conducere a blocului de reacție al instalației de cracare catalitică este prezentat în figura 1.10 [5, 6, 16]. Mărimile care caracterizează sistemul chimic sunt: $Y^T = [T_R, c_R, c_{reg}, T_{reg}]$; $U^T = [Q_{mp}, T_{mp}, Q_{ab}, Q_{aer}, a, Q_{rec}]$; $P^T = [d_{mp}, c_{sulf}, T_{mv}]$. Semnificația tehnologică a notațiilor este următoarea: T_R - temperatura în reactor; c_R - concentrația produselor de reacție la ieșirea din reactor; c_{reg} - concentrația cocsului la ieșirea din regenerator; T_{reg} - temperatura în regenerator; Q_{mp} - debitul de materie primă; T_{mp} - temperatura materiei prime la ieșirea din cuptor; Q_{ab} - debitul de abur; Q_{aer} - debitul de aer la regenerator; a - raportul de contactare catalizator/materie primă; Q_{rec} - debitul de motorină recirculată; d_{mp} - densitatea materiei prime; c_{sulf} - concentrația sulfurii în materia primă; T_{mv} - temperatura medie volumetrică a materiei prime.

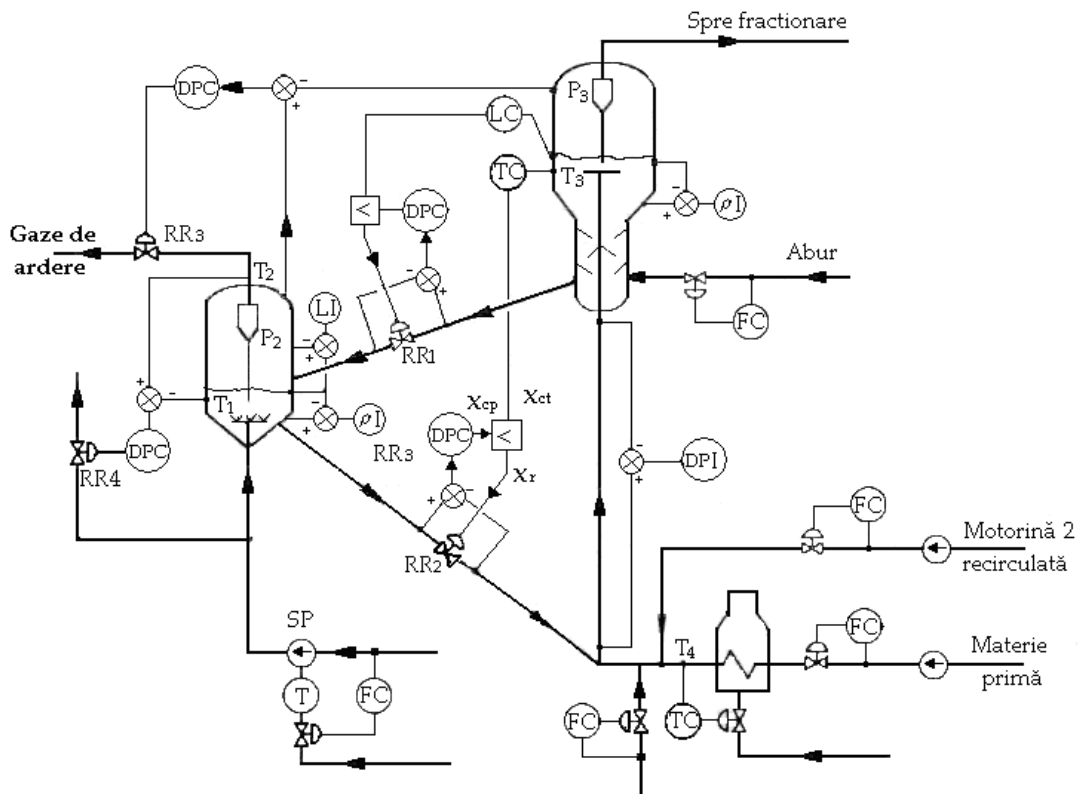


Fig. 1.10. Automatizarea blocului de reacție de la instalația de cracare catalitică.

Reglarea subsistemului reactor - regenerator presupune menținerea constantă a compozițiilor fluxurilor materiale care părăsesc sistemul: produsele de reacție, gazele de ardere, catalizatorul uzat și catalizatorul regenerat. Dintre aceste compoziții doar compoziția gazelor de ardere poate fi măsurată în flux în condiții tehnico-economice. În această situație, menținerea stării dorite a subsistemului reactor-regenerator poate fi realizată prin reglarea altor mărimi, în speță temperatura și presiunea în reactor și regenerator.

Structura sistemului automat prezentat în figura 1.10 conține un număr de 6 sisteme de reglare automată. Sistemul de reglare a temperaturii în reactor are ca agent de reglare fluxul de catalizator regenerat, al cărui debit este modificat prin intermediul robinetului RR₂. Comanda robinetului de reglare este transmisă prin intermediul unui selector de semnal minim, cu scopul de a preveni apariția circulației inverse prin sistemul reactor-regenerator.

Nivelul fazei dense de catalizator din reactor este reglat cu ajutorul fluxului de catalizator uzat, care circulă spre regenerator. Și în acest caz, comanda robinetului de reglare RR₁ este transmisă printr-un selector de semnal minim, cu scopul de a preveni apariția circulației inverse prin sistemul reactor-regenerator.

Urmărirea deschiderii robinetelor de reglare RR₁ și RR₂ este realizată cu ajutorul unor sisteme de reglare a diferenței de presiune pe robinet [5]. Pierderea de presiune este minimă la deschiderea completă și maximă la închiderea completă. Regulatorul de presiune diferențială are o prescriere fixată la o valoare inferioară deschiderii complete, de exemplu 90%. Atunci când deschiderea robinetului este mai mare de 90%, comanda x_{CP} a regulatorului de presiune diferențială scade, devine mai mică decât x_{CT} , iar selectorul de semnal minim realizează $x_C = \min\{x_{CP}, x_{CT}\} = x_{CP}$. Prin aceasta sistemul de reglare de la nivelul ierarhic superior va fi deconectat iar deschiderea robinetului de reglare va fi menținută la valoarea de 90%.

Diferența de presiune dintre regenerator și reactor este menținută la o valoare constantă, impusă de condițiile de circulație normală a catalizatorului în sistem. Micșorarea diferenței de presiune sub o anumită limită produce dificultăți în transportul catalizatorului, care pot duce la schimbarea sensului de circulație al catalizatorului și implicit la explozia instalației.

Procesul de ardere din regenerator este reglat cu ajutorul unui sistem de reglare a diferenței de temperatură dintre faza densă și gazele de ardere. Agentul de reglare este debitul de aer eșapat în atmosferă, variația acestuia ducând la transformarea controlată a monoxidului de carbon în dioxid de carbon.

Exemplul 1.4. Automatizarea instalației de producere a uleiurilor minerale

Procesul de producere a uleiurilor minerale este un proces discontinuu, realizat în autoclave. În figura 1.11 este prezentat un exemplu de automatizare al unor autoclave destinate producerii uleiurilor minerale. Sistemul de automatizare al autoclavelor este compus din următoarele subsisteme:

- a) Subsistemul de robinete de izolare a circuitelor tehnologice.
- b) Subsistemul de reglare a temperaturii autoclavelor.
- c) Subsistemul de reglare al turației agitatorului autoclavei.

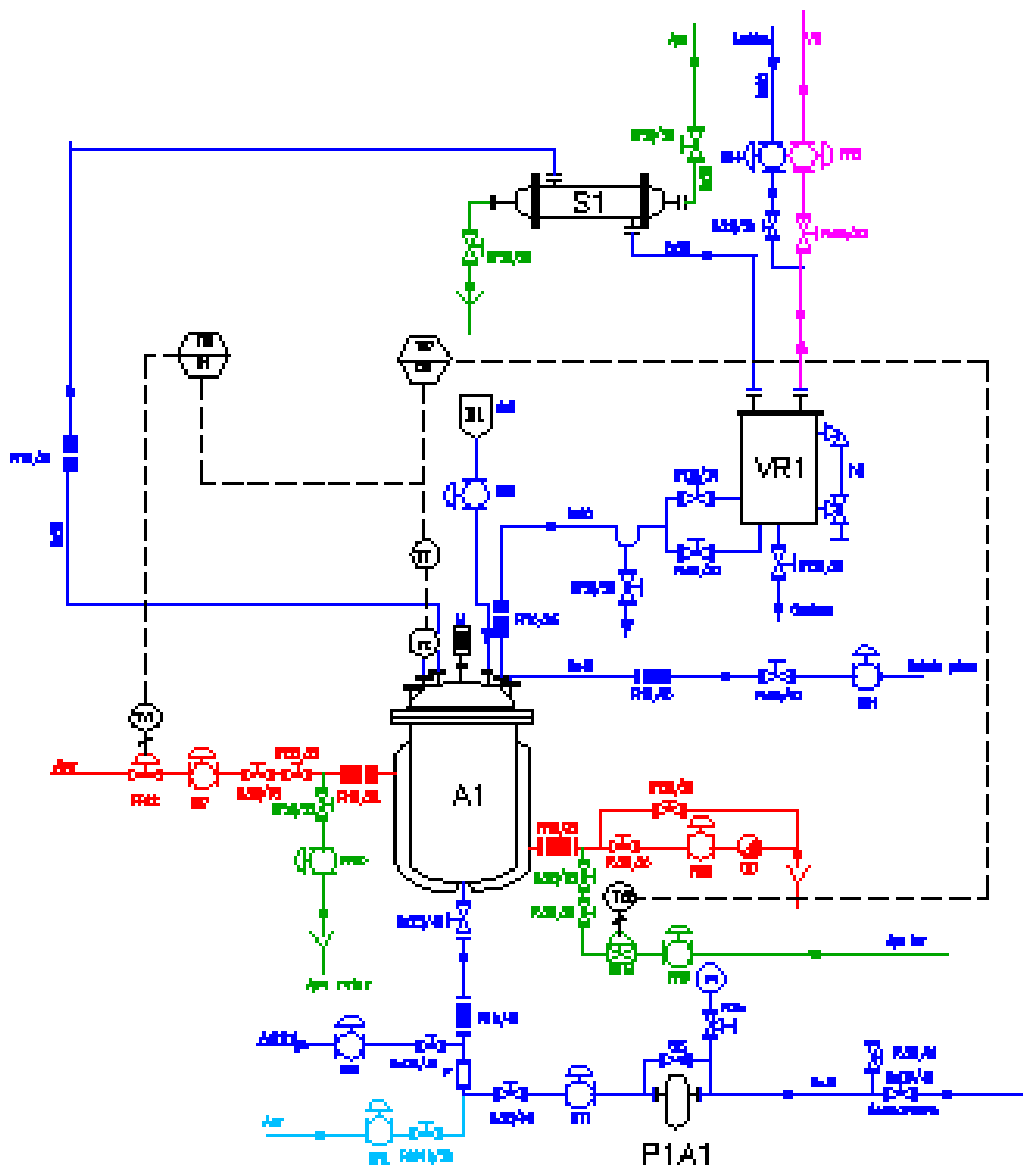


Fig. 1.11. Structura de automatizare a procesului discontinuu de producere a uleiurilor minerale.

Subsistemul de robinete de izolare a circuitelor tehnologice este impus de caracterul discontinuu al procesului și de existența a mai multor faze de producție. Sistemul prezentat în figura 1.11 cuprinde următoarele circuite tehnologice echipate cu sisteme de izolare a circuitelor, comanda de tipul INCHIS-DESCHIS (DA/NU) asociată robinetelor de izolare fiind elaborată de către un programator numeric, în funcție de faza în care se găsește în derulare procesul:

- Circuitul de alimentare al materiei prime (uleiul) este prevăzut cu un robinet cu bilă, RR1.
- Circuitul de aer este de asemenea prevăzut cu un robinet cu bilă, ce realizează izolarea circuitului de aerare, RR2.
- Circuitul de vid este prevăzut cu un robinet cu bilă, RR3.

- d) Circuitul de aerare al autoclavei este prevăzut cu robinetul cu bilă RR4.
- e) Circuitul de alimentare cu sulf este operat prin intermediul robinetului cu bilă RR5.
- f) Circuitul de alimentare cu aditivi este prevăzut cu un singur robinet cu bila cu comandă automată pentru izolarea circuitului de alimentare cu aditivi, RR6.
- g) Circuitele aburului către mantaua de încălzire/răcire a autoclavei. Acest circuit este prevăzut cu două robinete cu bilă, un robinet fiind montat pe linia de intrare a aburului în manta, RR7, iar cel de al doilea fiind montat pe linia de condens, având poziția de montaj în amonte de oala de condens, RR8.
- h) Circuitul apei de răcire la mantaua de încălzire/răcire a autoclavei este prevăzut de asemenea cu două robinete cu bilă. Un robinet este montat pe linia de intrare a apei în manta, RR9, iar cel de al doilea este montat pe linia de evacuare a apei, RR10.
- i) Circuitul produsului tehnologic este prevăzut cu un robinet cu bilă, în scopul izolării circuitului de evacuare a produsului, RR11.

Subsistemul de reglare a temperaturii autoclavelor este alcătuit dintr-un traductor de temperatura tip termocuplu, un adaptor de tensiune-curent, două regulatoare de temperatură și două robinete de reglare. Sistemul trebuie să asigure încălzirea progresivă a autoclavei, respectând un gradient de temperatură impus, prin intermediul regulatorului TIC-01. După atingerea temperaturii de operare în perioada de încălzire prestabilită, sistemul numeric de conducere va trece la faza de reglare a temperaturii atinse de masa de reacție, fază asigurată de regulatorul TIC-01. După trecerea perioadei impuse pentru reacție, sistemul numeric va comuta pe răcirea progresivă a mediului de reacție, oprind alimentarea cu abur, decomprimând mantaua autoclavei și așteptând evacuarea condensului. După consumarea acestei faze, sistemul numeric de conducere va comanda creșterea progresivă a debitului de apă de răcire și menținerea temperaturii impuse mediului de reacție, fază realizată de regulatorul TIC-02. Primul robinet de reglare este montat pe linia de alimentare cu abur, RR12, înaintea robinetului de izolare RR7. Cel de al doilea robinet de reglare este montat pe linia de apă de răcire, RR13, înaintea robinetului de izolare RR9.

Sistemul de reglare al turației agitatorului autoclavei este impus de obținerea unei turații constante, a cărei valoare este dependentă de faza de lucru. Pentru realizarea acestui sistem sunt necesare elementele: traductor de turație, regulator, convertizor static de frecvență și motor electric trifazat.

1.3. Etapele proiectării unui sistem de conducere a proceselor chimice

Un proces chimic este constituit dintr-o succesiune de operații unitare (acumulare de lichid, acumulare de gaz, transfer de masă, transfer de căldură, reacții chimice). Structura a unui proces chimic este descrisă în figura 1.12. Mărimile de intrare ale procesului chimic sunt împărțite în mărimi de execuție sau agenți de reglare și mărimi perturbatoare sau perturbații. Mărimile de ieșire sunt clasificate în mărimi de ieșire măsurabile și mărimi de ieșire nemăsurabile. Creșterea performanțelor economice ale unei instalații industriale, depinde în cea mai mare măsură de strategiile de control aplicate acesteia. Identificarea celei mai eficiente strategii de control presupune abordarea ierarhică a activităților de proiectare a structurii de reglare asociată unei instalații chimice. Practic, această abordare desemnează o metodologie de proiectare a strategiilor de reglare, bazată pe decizii structurale. Deciziile structurale includ atât alegerea sau amplasarea agenților de reglare și a variabilelor de măsurare cât și descompunerea problemei de reglare a întregii instalații în subprobleme mai ușor de rezolvat.

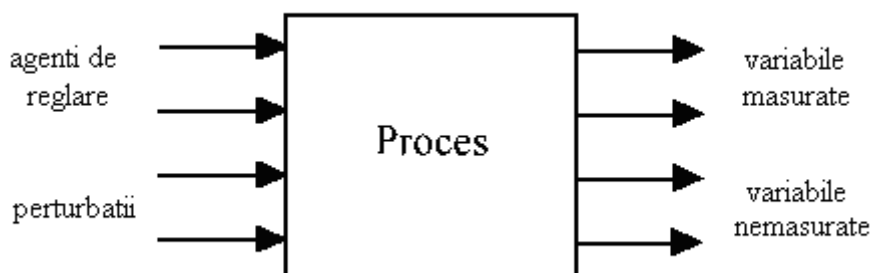


Fig. 1.12. Structura unui proces chimic.

Dezvoltarea unei strategii de reglare constă în parcurgerea anumitor etape. În general, principalele etape importante ale unei strategii de control sunt următoarele:

- I. Specificarea obiectivelor structurii de reglare ce urmează a fi proiectată
 - a) Cunoașterea capacității de producție a instalației și a obiectivelor de reglare;
 - b) Identificarea restricțiilor;
- II. Analiza de sus în jos (top-down)
 - a) Identificarea variabilelor procesului, a gradelor de libertate, a structurii de reglare și a opțiunilor de descompunere;
 - b) Stabilirea întregii structuri de reglare (într-o formă conceptuală);
- III. Proiectarea de jos în sus (up-down)
 - a) Dezvoltarea unei strategii de reglare;
 - b) Examinarea eventualelor strategii de reglare avansată ce pot fi aplicate procesului;
 - c) Evaluarea beneficiilor economice;

IV. Validarea structurilor de reglare propuse

- a) Stabilirea performanțelor reglatoarelor și a mărimilor de execuție;
- b) Verificarea reglatoarelor asociate proceselor individuale;
- c) Verificarea consecințelor restricțiilor și perturbațiilor;
- d) Simularea performanțelor sistemului de reglare pentru o gamă largă de condiții.

În cele ce urmează vor fi prezentate și detaliate aceste etape.

1. Formularea obiectivelor reglării. Un prim pas pregătit al etapei de proiectare a structurii de reglare a unui proces este cunoașterea *obiectivelor de reglare și de operare a unei instalații*. Formularea obiectivelor reglării poate fi realizată prin următoarele metode:

- descompunere bazată pe procese unitare și stabilirea celei mai bune structuri de reglare pentru fiecare proces unitar în parte (metoda clasică);
- analiza de sus în jos a procesului;
- proiectarea de sus în jos a sistemelor de reglare;
- metoda PlantWide Control.

Metoda clasică constă în descompunerea instalației chimice în procese unitare și automatizarea fiecărui proces unitar în parte. Astfel, dacă o instalație are în structura sa un cuptor tubular, un reactor chimic și un sistem de coloane de fracționare, toate aceste utilaje asociate proceselor unitare corespunzătoare vor fi automatizate individual, fără a ține cont de relația și interacțiunea dintre ele. Această abordare a problemei reglării este deficitară, deoarece, datorită unor conflicte între obiectivele reglării fiecărui proces unitar pot apărea conflicte între sistemele de reglare.

Metoda analizei de sus în jos implică alegerea de sus în jos a variabilelor (reglate, măsurate și de execuție) și stabilirea ulterioară a structurilor de reglare aferente instalației. Principalele etape sunt detaliate în tabelul 1.1.

Proiectarea de sus în jos reprezintă o tratare a activităților de reglare într-o manieră ierarhică. Acest pas implică atât proiectarea unor bucle de reglare pentru stabilizarea instalației, cât și eliminarea efectului perturbațiilor asupra ieșirilor. Tabelul 1.2 prezintă principalele etape ale fiecărei faze.

Metoda PlantWide Control permite abordarea reglării proceselor chimice complexe, procese caracterizate prin existența reciclurilor de materiale sau de energie. Conceptul PlantWide Control reprezintă o nou mod de stabilire a structurii de reglare a instalațiilor chimice cu structura complexă, instalația fiind subiectul analizei procedurii de sinteză a structurii de reglare. PlantWide Control este utilizat numai în domeniul strategiei de conducere a proceselor chimice.

Tabelul 1.1.

Etape și operații din cadrul metodei de analiză de sus în jos

Etapa	Operații
Identificarea variabilelor procesului, a mărimilor măsurate, a structurii de reglare și a opțiunilor de descompunere	Selectarea variabilelor reglate
	Identificarea variabilelor măsurate din proces
	Selectarea mărimilor de execuție potențiale
	Realizarea unei analize preliminare a gradelor de libertate a reglării (comparație între numărul de mărimi de execuție și numărul variabilelor de reglare)
	Determinarea principalelor perturbații
	Realizarea unei analize bazate pe modelul în regim staționar, selectarea finală a mărimilor de reglare și de execuție, și evaluarea posibilității descompunerii problemei de reglare
Stabilirea într-o formă conceptuală a întregii structuri de reglare	Determinarea structurii de reglare a debitului fiecărui produs
	Stabilirea tipului de structură de reglare ce va fi utilizată pentru reglarea calității produselor
	Stabilirea tipului de structură de reglare ce va fi utilizată pentru reglarea fluxurilor de recirculare și a compoziției produselor
	Stabilirea structurii de reglare pentru îndeplinirea restricțiilor impuse procesului
	Stabilirea structurii de reglare ce va elimina efectele perturbațiilor

Tabelul 1.2.

Etape și operații din cadrul metodei de proiectare de sus în jos

Etapa	Operații
Proiectarea buclelor de reglare	Determinarea structurilor de reglare pentru bilanțurile materiale și energetice
	Determinarea structurii de reglare pentru compensarea perturbațiilor
Examinarea eventualelor strategii de reglare avansată ce pot fi aplicate	Evaluarea reglării descentralizate, utilizată în cazul în care procesul nu manifestă interacțiuni și restricțiile nu se modifică
	Aplicarea structurilor multivariabile pentru îmbunătățirea performanțelor proceselor cu interacțiuni și pentru urmărirea modificărilor restricțiilor

Acest concept poate fi privit ca o modalitate utilizată în proiectarea structurii de conducere a proceselor chimice. Larsson și Skogestad au propus următoarea definiție a conceptului PlantWide control:

„PlantWide Control se referă la deciziile structurale și strategice implicate în proiectarea sistemului de reglare a unei instalații chimice complete (chiar a unei întregi fabrici), iar proiectarea structurii de reglare este abordarea sistematică (matematică) pentru rezolvarea acestei probleme”.

De exemplu, analiza sistemică a unei instalații de izomerizare pe baza conceptului PlantWide Control a identificat următoarele etape:

- a) reprezentarea intrare-ieșire a sistemului chimic;
- b) identificarea subsistemelor și reprezentarea interacțiunilor dintre acestea;
- c) tratarea interacțiunilor între subsistem și specificarea restricțiilor;
- d) elaborarea structurii de reglare aferente fiecărui subsistem izolat;
- e) bilanțarea automată a instalației.

2. Identificarea variabilelor de ieșire. Acestea pot fi clasificate în variabile măsurabile și variabile nemăsurabile. Variabilele măsurabile sunt acele variabile pentru care există în prezent traductoare destinate măsurării acestora. Unele variabile măsurabile nu pot fi măsurate datorită costului excesiv al sistemelor de măsurat. În această situație este inclusă măsurarea concentrației, care este deseori prohibitivă și ca atare nu este utilizată. Măsurarea concentrației este recomandată pentru coloanele de fracționare care separă produse finite destinate comercializării directe.

După criteriul continuității în timp, variabilele măsurabile pot fi continue sau discrete, necesitând utilizarea unor tipuri de traductoare specifice. În cadrul variabilelor continue în timp sunt incluse debitul, temperatura, presiunea, nivelul, concentrația. Variabilele discrete sunt variabilele logice, măsurate cu ajutorul unor senzori specifici. Exemple de astfel de variabile sunt: un anumit nivel (minim sau maxim), o anumită presiune, existența fenomenului de curgere, existența flăcării în cuptoare.

După modul de transmisie al semnalelor generate de traductoare putem avea semnale analogice de tipul 4-20 mA sau 0-5V și semnale numerice transmise prin protocoalele de comunicație serială (RS485, HART) sau în rețea (PROFIBUS, FIELDBUS).

3. Identificarea variabilelor de intrare. Acestea pot fi clasificate în perturbații și agenți de reglare. Selecția agenților de reglare trebuie realizată în funcție de disponibilitatea fluxurilor, amplificarea realizată asupra procesului și nu în ultimul rând de gradul de disponibilitate și mărimea fluxului respectiv. Această operație trebuie realizată în urma modelării și simulării statice și dinamice a procesului chimic.

Perturbațiile unui proces chimic sunt împărțite în perturbații măsurabile și perturbații nemăsurabile. Măsurarea unei perturbații poate fi realizată numai dacă această mărime poate da indicații utile operatorului sau dacă mărimea intervine în cadrul unui algoritm de reglare evoluat. Toate variabilele de intrare pot avea variații continue sau discontinue.

4. Identificarea restricțiilor. Orice proces chimic este caracterizat prin restricții. Acestea pot fi clasificate în restricții rigide (hard) și restricții ușoare (soft).

Un exemplu de restricție hard o constituie valoarea minimă sau maximă a unui debit, valoare generată de poziția total închis sau total deschis a robinetului de reglare. Un alt exemplu de restricție hard o reprezintă calitatea stipulată într-un contract comercial pentru un produs obținut într-o coloană de fracționare. Valoarea calității specificate în contract nu poate fi încălcată deoarece acest fapt va duce la respingerea produsului, încadrarea acestuia într-o altă calitate sau la mărirea cheltuielilor de producție.

Un exemplu de restricție soft o constituie tot compoziția unui produs obținut într-o coloană de fracționare, specificată printr-un interval de valori, $x_{inf} \leq x \leq x_{sup}$. Aceasta compoziție poate avea valori situate în domeniul de valori acceptat, procesul desfășurându-se în parametri normali.

5. Caracterizarea modului de operare. În funcție de structură, procesul chimic poate fi operat în mod continuu, semi-continuu sau discontinuu.

Procesele continue sunt reprezentate prin distilare atmosferică, reformare catalitică, cracare catalitică. Pentru aceste procese sunt utilizate sisteme automate prevăzute cu traductoare pentru variabile continue în timp. Procesele sunt operate pe perioade mari de timp, în condiții cvasi-constante, regimurile staționare fiind foarte importante iar performanțele tehnico-economice fiind în strânsă legătură cu aceste regimuri. Pentru creșterea performanțelor acestor procese se recomandă proiectarea unor sisteme de reglare optimală, care să asigure funcționarea sistemului chimic la parametri optimi. Exemplele de procese automatizate 1.1 – 1.3, exemple prezentate anterior, sunt încadrate în categoria automatizării proceselor continue.

Procesele discontinue sunt reprezentate de procesele cu reacție chimică care se desfășoară în șarje. Traductoarele utilizate în cadrul sistemelor automate sunt în special traductoare pentru variabile discrete dar sunt utilizate și traductoare pentru variabile continue în timp. Pentru procesele discontinue, factorul timp și rețeta de amestecare sunt cele mai importante elemente în desfășurarea acestora. De aceea sistemele automate sunt caracterizate prin: măsurarea debitului masic și a masei totale de reactant, programarea în timp a unor operații de introducere/amestecare a reactanților sau încălzire/răcire a reactorului, reglarea unui profil temporal al temperaturii în reactor. În exemplul 1.4 este prezentată automatizarea unei instalații operată discontinuu.

6. Siguranța în funcționare este o condiție obligatorie în operarea proceselor chimice. Siguranța instalației este realizată atât prin sisteme de automatizare dedicate cât și prin specificarea corectă a elementelor de automatizare din cadrul sistemelor de reglare. Astfel, la un cuptor tubular în caz de urgență este imperios necesară închiderea alimentării cu gaz combustibil, operație realizată prin specificarea normal închis a robinetului de reglare. Pentru un proces exoterm, la care este nevoie răcirea continuă, robinetul de reglare amplasat pe agentul de răcire va fi specificat normal deschis.

7. *Proiectarea structurii de reglare.* În funcție de particularitățile procesului chimic, se poate alege o structură clasică sau evoluată.

Structurile clasice cuprind sistemele de reglare monovariabile, cu acțiune după abatere, sistemele de reglare cu acțiune după perturbație și sistemele de reglare combinată. O structură generală a unui asemenea sistem automat este prezentată în figura 1.13.

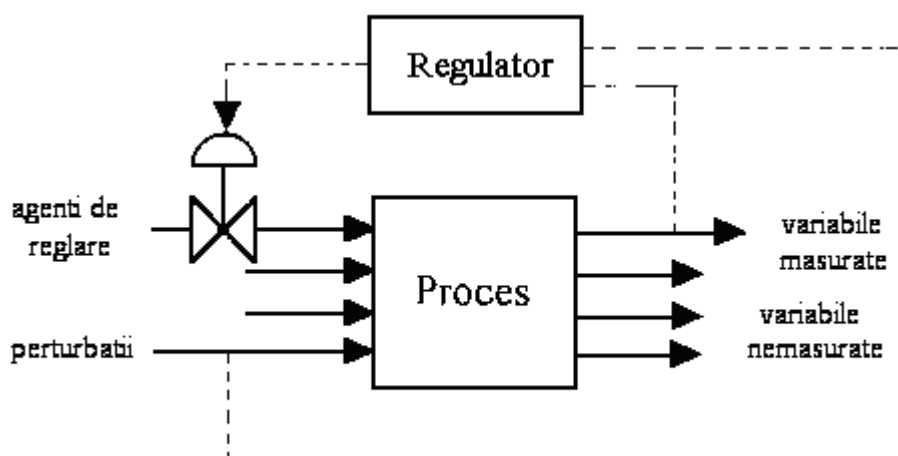


Fig. 1.13. Structura sistemului automat cu acțiune după abatere.

Structurile evolute conțin sisteme de reglare multivariabilă, sisteme de reglare cu model intern, sisteme de reglare predictivă și sisteme de reglare optimală, figura 1.14.

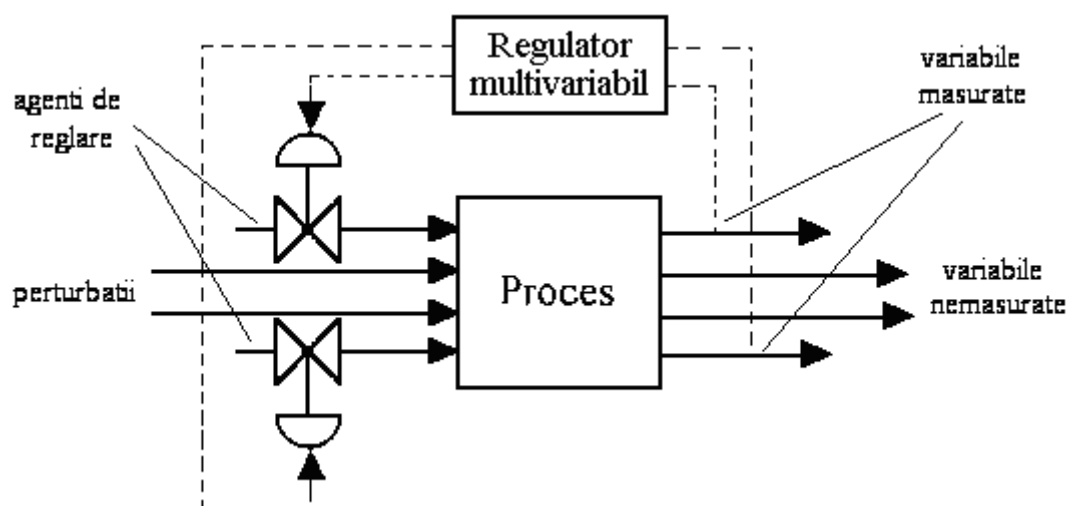


Fig. 1.14. Structura sistemului automat multivariabil.

1.4. Automatizarea proceselor tehnologice

Automatizarea unui proces tehnologic înseamnă dotarea instalațiilor cu mijloace tehnice necesare și folosirea optimă a acestor mijloace pentru efectuarea automată a operațiilor legate de conducerea procesului tehnologic. Principalele operații de automatizare dintr-o instalație chimică sunt următoarele [2]:

- măsurarea și/sau determinarea prin calcul a principalelor variabile ale procesului;
- semnalizarea depășirii limitelor inferioară și/sau superioară a anumitor variabile din proces;
- reglarea la o anumită valoare a uneia sau mai multor variabile de ieșire ale procesului;
- modificarea programată a unor variabile;
- menținerea unor variabile sau funcții de variabile la o valoare extremă;
- protecția instalației.

Automatizarea poate fi implementată în numeroase variante, în funcție de natura procesului automatizat, de gradul de cunoaștere a acestuia, de mijloacele tehnice avute la dispoziție, de gradul de pregătire a personalului de exploatare și întreținere.

În ceea ce privește reglarea clasică a proceselor se au în vedere următoarele tipuri de sisteme automate :

- sisteme de reglare cu acțiune după abatere;
- sisteme de reglare cu acțiune după perturbație;
- sisteme de reglare combinată.

1.4.1. Sisteme de reglare cu acțiune după abatere

Legea reglării după abatere. Sistemele automate din această categorie au proprietatea de a compara în permanență starea curentă cu starea de referință și atunci când constată apariția unor diferențe (abateri) între referință și starea curentă emit comenzi pentru eliminarea abaterilor.

Structura sistemului automat bazat pe legea reglării după abatere. În figura 1.5 este prezentată schema bloc a sistemului de reglare cu acțiune după abatere. Abaterile care intervin în starea sistemului automat se datorează acțiunii continue a perturbațiilor asupra procesului. În procesul de eliminare a abaterii, sistemul va atinge în final o nouă stare permanentă, caracterizată prin înlăturarea parțială sau completă a abaterii, în funcție de structura internă a sistemului automat.

Sistemele automate cu acțiune după abatere au implementate regulatoare ale căror algoritmi de reglare sunt relativ independenți de sistem. Structural, un regulator cu acțiune după abatere prezintă un element comparator *EC* și un bloc de calcul *BC*, figura 1.5.

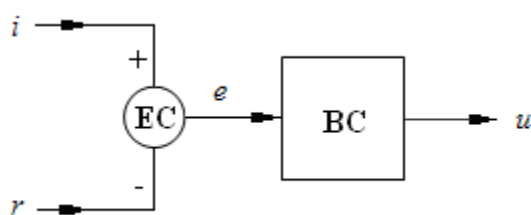


Fig. 1.5. Structura regulatorului cu acțiune după abatere.

Algoritmul elementului comparativ este dat de relația

$$e = \begin{cases} i-r; & K = \text{"direct"} \\ r-i; & K = \text{"invers"} \end{cases}, \quad (1.13)$$

în care e reprezintă eroarea iar K reprezintă starea comutatorului "DIRECT/INVERS".

Blocul de calcul BC elaborează comanda u după funcția $u = f(e)$. Dependent de structura funcției f , algoritmi de reglare pot fi liniari sau neliniari. Cei mai răspândiți algoritmi de reglare sunt: algoritmul proporțional **P**, algoritmul proporțional- integrator **PI** și algoritmul proporțional-integrator-derivator **PID**.

Algoritmul proporțional este descris în forma analogică de relația

$$u = u_0 + K_p e, \quad (1.14)$$

în care K_p reprezintă coeficientul de proporționalitate (coeficientul de amplificare).

Sub forma discretă, algoritmul regulatorului **P** devine

$$u_k = u_0 + K_p e_k, \quad (1.15)$$

unde k reprezintă momentul de timp la care se realizează eșantionarea, eroarea e_k fiind

$$e_k = i_k - r_k \quad (\text{"modul direct"}). \quad (1.16)$$

Algoritmul proporțional-integrator are următoarea expresie analogică

$$u = u_0 + k_p e + \frac{1}{T_i} \int_0^t e dt, \quad (1.17)$$

iar expresia discretizată are forma

$$u_k = u_0 + k_p e_k + \frac{\tau}{T_i} \sum_{j=0}^k e_j \quad (1.18)$$

unde τ reprezintă perioada de eșantionare.

Deoarece evaluarea sumei erorilor la fiecare iterație de calcul a comenzii u_k necesită un efort deosebit, se propune utilizarea relațiilor:

$$u_k = u_0 + k_p e_k + \frac{\tau}{T_i} (S_{k-1} + e_k); \quad (1.19)$$

$$S_k = S_{k-1} + e_k . \quad (1.20)$$

Un aspect important în funcționarea reguletoarelor industriale îl constituie saturarea comenzii, aceasta proprietate trebuind a fi transpusă și reguletoarelor software. În acest scop se utilizează schema de saturare din figura 1.16, în care valoarea reacției, a prescrierii și a comenzii este exprimată în %.

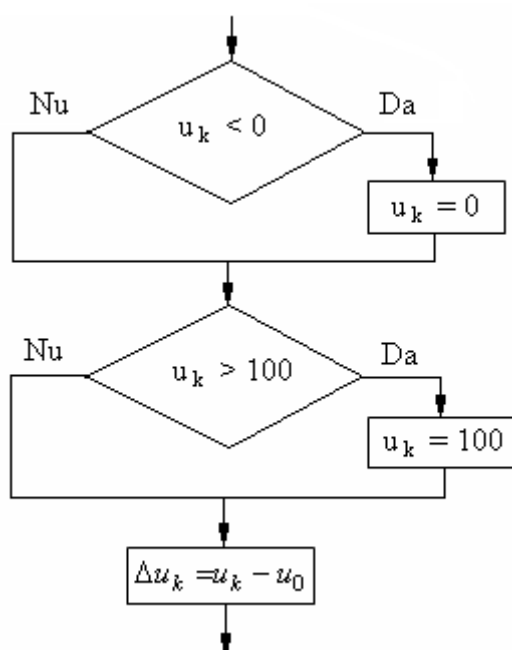


Fig. 1.16. Schema logica pentru saturarea comenzii regulatorului.

1.4.2 Sisteme de reglare cu acțiune după perturbație

Legea reglării după perturbație. Sistemele din aceasta categorie au proprietatea de a observa în permanență evoluția perturbațiilor și atunci când constată modificări ale acestora emit comenzi de compensare a efectului perturbațiilor, simultan cu acțiunea acestora, astfel încât starea curentă să nu se modifice în raport cu starea de referință.

Prin structura lor, sistemele automate bazate pe legea reglării după perturbație se bazează pe compensarea efectului perturbațiilor procesului. Luarea în considerare a perturbațiilor necesită cunoașterea modelului matematic de conducere al procesului, model ce sta la baza algoritmului de reglare după perturbație. Acest fapt conduce la specificitatea algoritmilor de reglare după perturbație în funcție de sistemul chimic pentru care sunt proiectați.

Structura sistemului automat bazat pe legea reglării după perturbație. În figura 1.17 este prezentată schema bloc a unui sistem de reglare cu acțiune după perturbație. Semnificația mărimilor este următoarea: P - proces; T - traductor; C - regulator; EE - element de execuție; i - mărime de referință; r - mărime de reacție; u - comandă; m - mărime de execuție; p - perturbație; y - mărime de ieșire;

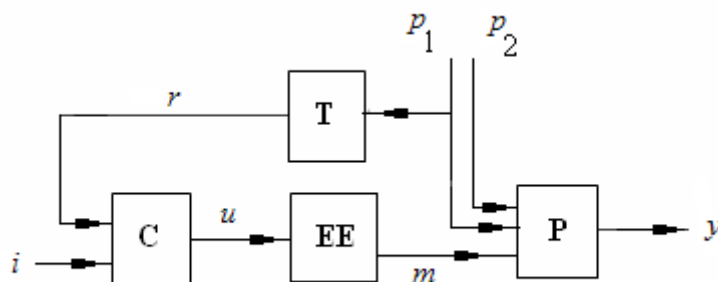


Fig. 1.17. Schema bloc a sistemului automat bazat pe legea reglării după perturbație.

Algoritmul de reglare cu acțiune după perturbație. Considerând variațiile mărimii reglate ca rezultând prin compunerea aditivă a efectelor perturbațiilor și comenzilor, rezultă posibilitatea divizării procesului pe două canale, figura 1.17. Pentru cazul proceselor liniare și aplicând teorema superpoziției, variația Δy a mărimii reglate este dată de

$$\Delta y = \Delta y_{p1-y} + \Delta y_{m-y} \quad (1.21)$$

în care Δy_{p1-y} și Δy_{m-y} reprezintă variațiile mărimii de ieșire pe canalul perturbație p_1 - ieșire, respectiv mărime de execuție - ieșire.

Esența reglării după perturbație presupune ca la modificarea perturbației luate în considerare, ieșirea rămâne neschimbată, $\Delta y = 0$, ceea ce conduce la

$$\Delta y_{p1-y} = -\Delta y_{m-y} \quad (1.22)$$

Relația (1.22) indică necesitatea existenței în regim dinamic a unor efecte egale și de semn contrar, asociate celor două canale. Această consecință conduce la proiectarea regulatorului cu acțiune după perturbație, respectiv la calculul funcției de transfer $H_C(s)$ a acestuia. Având în vedere reprezentarea din figura 1.17 rezultă succesiv:

$$U(s) = H_C(s) * P_1(s); \quad (1.23)$$

$$Y_{p1-y}(s) = H_{p1-y}(s) * P_1(s); \quad (1.24)$$

$$Y_{m-y}(s) = H_T(s) * H_C(s) * H_{EE}(s) * H_{m-y}(s) * P_1(s); \quad (1.25)$$

respectiv

$$H_C(s) = - \frac{H_{p1-y}(s)}{H_T(s) * H_{EE}(s) * H_{m-y}(s)} \quad (1.26)$$

în care $H_{p1-y}(s)$ și $H_{m-y}(s)$ sunt funcțiile de transfer aferente celor două canale ale procesului.

Concluzie: *Determinarea algoritmului de reglare cu acțiune după perturbație implică cunoașterea modelului procesului pe cele două canale.*

În cazul în care funcțiile de transfer pentru cele două canale nu pot fi determinate, algoritmul de reglare după perturbație se descompune în două componente: o componentă a regimului staționar și o componentă a regimului dinamic.

Modelul matematic al procesului poate fi exprimat prin relații de tipul

$$\begin{cases} G(u, p, y) = 0 \\ H(u, p, y) \leq 0 \end{cases} \quad (1.27)$$

În regim staționar, mărimea de ieșire este egală cu mărimea prescrisă, respectiv $y = i$. Substituind formal mărimea prescrisă în locul mărimii de ieșire se poate obține o relație care reprezintă componenta staționară a algoritmul de reglare cu acțiune după perturbație

$$u_s = F(p, i). \quad (1.28)$$

Componenta dinamică poate avea forma ecuației diferențiale

$$a_u \frac{du}{dt} + u = u_s(t - \tau) \quad (1.29)$$

unde τ reprezintă timpul mort al procesului pe canalul mărime de execuție-mărime de ieșire.

Exemplul 1.5. Reglarea după perturbație a unui schimbător de căldură.

Se considera un schimbător de căldură utilizat la încălzirea unui produs cu debitul Q_p și temperatura de intrare T_{in} . Produsul nu suferă transformare de fază. Agentul termic este aburul caracterizat prin debitul Q_a . În regim staționar procesul descris prin modelul

$$Q_a r_a = Q_p c_p (T_{ies} - T_{in}). \quad (1.30)$$

Din punct de vedere al conducerii automate, sistemul chimic este caracterizat de următoarele mărimi: $y = [T_{ies}]$; $u = [Q_a]$; $p = [Q_p, T_{in}, r_a]$. Relația (1.30) permite exprimarea explicită a comenzii u

$$u = Q_a = \frac{Q_p c_p (T_{ies} - T_{in})}{r_a}. \quad (1.31)$$

Pentru ca relația (1.31) să poată fi utilizată drept algoritm de reglare, se impune ca în regim staționar $y = i$, respectiv $T_{ies} = T_{ies}^i$. Introducând prescrierea T_{ies}^i a sistemului automat de reglare a temperaturii, algoritmul de reglare în regim staționar devine

$$Q_{a,s} = \frac{Q_p c_p (T_{ies}^i - T_{in})}{r_a}. \quad (1.32)$$

În regim dinamic, algoritmul de reglare are forma

$$a \frac{dQ_a}{dt} + Q_a = Q_{a,s}(t - \tau). \quad (1.33)$$

În figura 1.18 este prezentată structura sistemului automat.

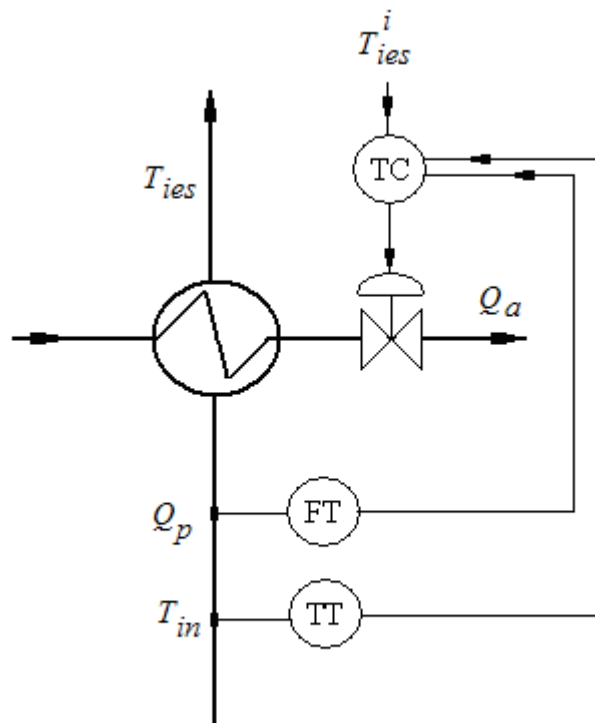


Fig. 1.18. Sistemul automat de reglare cu acțiune după perturbație pentru un schimbător de căldură.

1.5. Proiectarea sistemelor pentru reglarea parametrilor proceselor

Prin parametrii proceselor se înțeleg uzual mărimile tehnologice debit, nivel, presiune, temperatură și concentrație. În cele ce urmează vor fi prezentate exemple de sisteme automate pentru fiecare dintre parametrii enumerați anterior.

1.5.1. Standarde privind reprezentarea grafică a sistemelor automate

Standardul STAS 6755-81, Semne convenționale și simboluri literale, definește modul de reprezentare a elementelor de măsurare și reglare în schemele de automatizare a proceselor tehnologice [19]. Standardul este aplicat în domeniul automatizării instalațiilor din industria chimică, extracția și prelucrarea petrolului, energetică etc. Cunoașterea simbolurilor grafice din schemele de conducte și automatizare (scheme PI&D- **P**ipe and **I**nstrument **D**rawing) a unor instalații industriale, au rolul de a realiza un limbaj comun între personalul tehnic, desenator, proiectant și personalul de întreținere a unei instalații industriale.

Standardul definește următoarele elemente ale unui sistem de măsurare și reglare:

1. **Element primar**: Parte a buclei sau a aparatului care percepe valoarea variabilei de proces și care presupune o stare sau ieșire inteligibilă și predeterminată în mod corespunzător. Elementul primar poate fi separat sau integrat cu alte elemente funcționale ale buclei. Elementul primar mai este cunoscut sub numele de detector sau senzor.
2. **Transmiter**: Dispozitiv care percepe o variabilă de proces prin intermediul unui element primar și are o ieșire a cărei valoare de stare permanentă variază numai după o funcție predeterminată a variabilei de proces. Elementul primar poate fi încorporat în transmiter.
3. **Element de execuție**. Dispozitiv care transpune acțiunea sistemului automat asupra procesului.


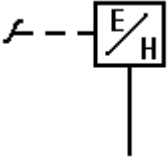
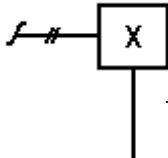
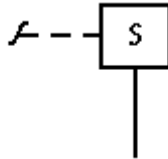
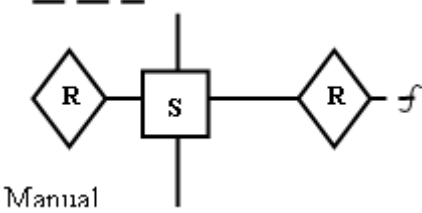
Modul de identificare a aparatelor. Fiecare aparat va fi identificat printr-un sistem ce conține:

- identificarea tipului de aparat;
- identificarea locului de montaj;
- identificare funcțională;
- identificarea buclei de măsurare și reglare.

Identificarea tipului de aparat este definită prin simboluri grafice. În tabelul 1.3 sunt prezentate codificările grafice ale elementelor de acționare (element de acționare manuală, solenoid, etc). Tabelul 1.4 descrie simbolurile grafice asociate dispozitivelor de acționare în cazul dispariției alimentării cu agent energetic.

Tabelul 1.3

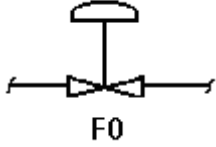
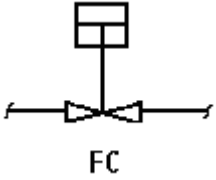
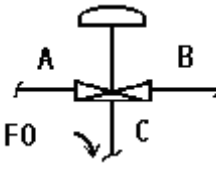
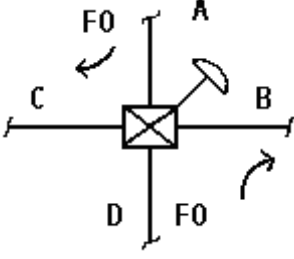
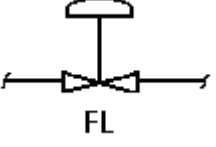
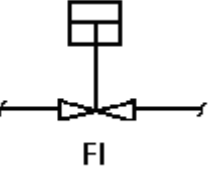
Codificarea semnelor convenționale pentru elementele de acționare

Semn convențional	Denumire
	Element de acționare manual
	Element electrohidraulic
	Element neclasificat (tipul elementului de acționare se va scrie în sau adiacent la semn)
	Solenoid
	Element de acționare cu zavorâre și rearmare de la distanță sau manuală

Tabelul 1.5 conține semnele convenționale pentru reglatoarele directe, robinete și alte dispozitive iar tabelul 1.6 este dedicat codificărilor grafice pentru elementele de acționare cu piston.

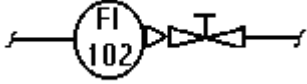


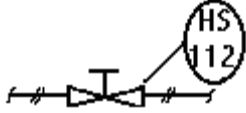
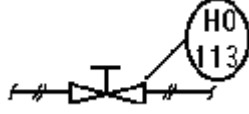


Tabelul 1.4

Semne convenționale pentru funcționarea dispozitivelor de acționare
în cazul dispariției alimentării dispozitivului

Semn convențional	Denumire
 <p style="text-align: center;">FO</p>	Robinet cu două căi, deschis la căderea alimentării
 <p style="text-align: center;">FC</p>	Robinet cu două căi, închis la căderea alimentării
	Robinet cu trei căi, A-C deschis la căderea alimentării
	Robinet cu patru căi, cu căile A-C și B-D deschise la căderea alimentării
 <p style="text-align: center;">FL</p>	Robinet blocat în poziția existentă în momentul dispariției alimentării
 <p style="text-align: center;">FI</p>	Robinet cu poziție nedeterminată la căderea alimentării

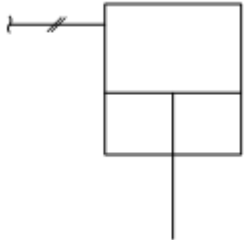
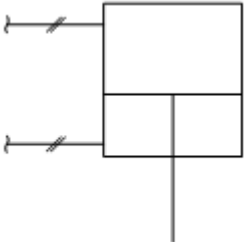
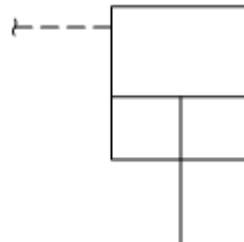
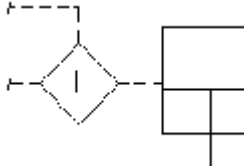
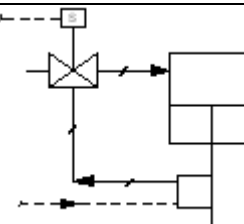
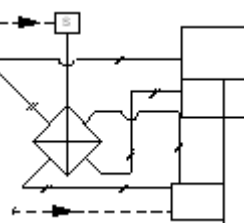
Tabelul 1.5

Semne convenționale pentru regulatoare directe, robinete și alte dispozitive

Semn convențional	Denumire
	Rotametrul indicator cu robinet de obturare manual integrat
	Regulator automat de debit cu indicator integrat. Dacă nu are indicator, simbolul e FCV-105
	Robinet de comandă manual
	Robinet închis-deschis acționat manual, pe linia de semnal pneumatic
	Orificiu de restricție ajustabil manual
	Regulator direct de nivel cu transmisie mecanică
	Regulator-reductor de presiune

Tabelul 1.6

Semne convenționale pentru elementele de acționare cu piston

Semn convențional	Denumire
	Cilindru fără poziționar sau alt pilot, cu acționare simplă
	Cilindru fără poziționar sau alt pilot, cu acționare dublă
	Cilindru asamblat cu pilot; ansamblu acționat de o intrare comandată
	Cilindru cu poziționar și robinet pilot cu acționare simplă, varianta 1
	Cilindru cu poziționar și robinet pilot cu acționare simplă, varianta 2
	Cilindru cu poziționar și robinet pilot cu acționare simplă, varianta 3

Identificarea locului de montaj este realizată prin semne convenționale specifice. În tabelul 1.7. sunt prezentate semnele convenționale utilizate pentru defnirea aparatelor utilizate în cadrul sistemelor de măsurare, reglare și semnalizare.

Tabelul 1.7

Semne convenționale pentru elementele de măsură, reglare și comandă

Nr. Crt.	Denumire	Semn convențional
1	Aparat montat pe utilaj, aparat local	
2	Aparat montat pe tablou de ordinul 1 (tablou lângă agregat)	
3	Aparat montat pe tablou de ordinul 2 (tablou în camera de comandă dispecer 1)	
4	Aparat montat pe tablou de ordinul 3 (tablou de comandă, dispecer general)	
5	Aparate cu mai multe funcțiuni distincte din punct de vedere constructiv	
6	Simbolul calculatorului	
7	Ecran de supraveghere distribuită, afișare date, inaccesibil operatorului	
8	Ecran de supraveghere distribuită, controlare, înregistrare, sau alarmare, accesibila operatorului	

Identificarea funcțională este reprezentată printr-un sistem de litere, tabelul 1.8. Prima literă indică parametrul măsurat sau este un simbol de inițiere. A doua literă sau următoarele indică funcțiile aparatului individual. Într-o buclă de reglare, prima literă va fi aleasă ținând cont de variabila măsurată sau de inițiere și nu de variabila asupra căreia se acționează. Literele următoare ale identificării funcționale definesc una sau mai multe funcții de afișare, funcții pasive sau funcții de ieșire. Toate literele identificării funcționale vor fi scrise cu majuscule.

Identificarea buclei din care face parte aparatul se face printr-un număr. Fiecare buclă va avea un număr unic. Pentru toate buclele din schemă va fi utilizată o succesiune unică a numerelor de ordine a buclelor. Dacă o buclă are mai multe aparate cu aceeași funcție, se recomandă să se adauge un sufix la numărul buclei, de exemplu: TE-25-1, TE-25-2.

Fiecare element de automatizare va fi identificat printr-un sistem de litere reprezentând identificarea lui funcțională și un număr ce reprezintă identificarea buclei, figura 1.19. Acest număr va fi în general comun tuturor aparatelor dintr-o buclă.

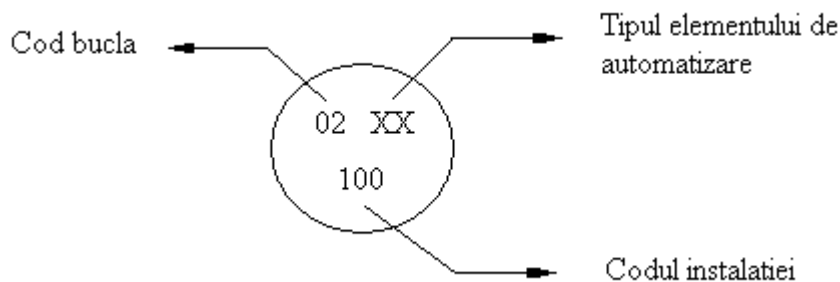

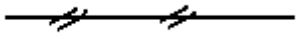

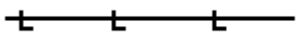
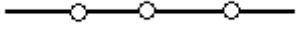


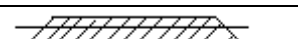
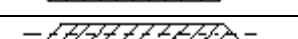


Fig. 1.19. Codul elementului de automatizare.

Semne convenționale pentru transmiterea informațiilor. Pentru stabilirea direcției fluxului de informației, se vor adăuga săgeți de direcționare a liniilor de semnal. În general, reprezentarea interconectării între două aparate pe scheme de flux se face printr-o singură linie de semnal, chiar dacă fizic aceasta se realizează prin mai multe linii. Succesiunea în care aparatele unei buclei sunt conectate pe schema de flux trebuie să reflecte logica funcțională și nu succesiunea de conectare a semnalului. Conexiunea între elementele de automatizare se face prin diferite tipuri de legături, semnificația legăturilor între acestea fiind prezentate în tabelul 1.9.

Tabelul 1.9

Simboluri de legătură

Simboluri grafice	Descrierea
	Linie de transmisie mecanică
	Semnal pneumatic
	Semnal electric
	Semnal hidraulic
	Semnal soft
	Simbolul conductei
	Conductă izolată
	Conductă cu încălzire – abur sau apă
	Conductă cu încălzire electrică

Standardul ISA-S5.3, Instrument Loop Diagrams. Standardul definește în 8 capitole principalele elemente grafice utilizate la proiectarea sistemelor de reglare automată [11].

1. Obiective

1.1 Instrucțiuni de bază. Acest standard ajută la înțelegerea utilizării instrumentelor pentru schematizare în proiectare, construcții, demararea unor proiecte, operații, întreținere și modificarea sistemelor de instrumentare.

1.2 Studiu aprofundat. Ghidul oferă suportul pentru înțelegerea instrumentelor pentru schematizare și îmbunătățește sistemul de comunicații între personalul tehnic, non-tehnic, managerial, operațional și de întreținere.

2. Scop

2.1 Informații suplimentare pentru scheme individuale. Aceasta lucrare stabilește cerințele minime informaționale și identifică informațiile opționale adiționale necesare pentru realizarea unei scheme tehnice a unui proiect

2.2 Adaptabilitate. Aceasta lucrare este utilă pentru următoarele domenii de activitate: chimie, petrol, energetică, aer condiționat, metalurgie și alte industrii.

2.3 Domenii specializate. Anumite domenii de activitate, cum este astronomia, transportul maritim și medicina, folosesc instrumente

specializate care diferă de instrumentele de procesare industriale convenționale. Acest standard este suficient de flexibil pentru a se adapta pentru orice domeniu.

3. Aplicații

3.1 Deservirea multor scopuri. Diagramele tehnice sunt utile pentru foarte multe scopuri. Câteva dintre acestea, prezentate mai jos, sunt utilizate cronologic în dezvoltarea unor proiecte.

3.2 Design.

- (1) Ilustrează filozofia controlului și confirmă corectitudinea datelor utilizate în proiect.
- (2) O extensie a Diagramelor de Proces și Instrumentație (DPI), care arată componentele și accesoriile schemei tehnice, a conexiunilor dintre dispozitive și identifică acțiunea componentelor.
- (3) Specificarea instrumentelor hard și realizarea unui necesar pentru aprovizionare.

3.3 Construcție.

- (1) Interconectarea panoului de comandă și diagrama de verificare.
- (2) Documentare și cerințe speciale pentru instalarea instrumentației.
- (3) Interconectarea instrumentației.
- (4) Verificarea schemei instrumentale.
- (5) Inspecție și documentație.

3.4 Demararea proiectelor

- (1) Analiză și calibrare realizate înainte de demararea proiectelor.
- (2) Suport pentru învățare și ajutor.

3.5 Operații

- (1) Mediul de comunicare între operații, întreținere și personalul ingineresc.
- (2) Dispozitiv de ajutorare pentru operații.

3.6 Întreținere

- (1) Probleme tehnice.
- (2) Calibrare.
- (3) Dispozitiv de întreținere folosit pentru prevenire și corectare.

3.7 Modificare

- (1) Rearanjare.
- (2) Reconstrucție.
- (3) Îmbunătățire.

4. Definiții

Acest ghid este o extensie a comunicărilor realizate de ISA – S5.1, simbolurile pentru instrumentație și identificare, alături de definițiile și standardizările din acele comunicări sunt aplicate începând de la data respectivă, reprezentând noul standard. Aceasta lucrare prezintă realizarea diagramelor tehnice, fără să aducă definiții noi.

5. Conținut

5.1 Date Generale. Instrumentele pentru schematizare sunt reprezentări ale informațiilor tehnice apărute într-o schema tehnică. Ele conțin toate conexiunile electrice și fizice, plus toate informațiile necesare pentru a crea o imagine de ansamblu cât mai fidelă realității. În cele ce urmează sunt prezentate cerințele minime și câteva opțiuni care pot fi folosite pentru a realiza schemele propuse.

5.2 Cerințele minime. Ca minim necesar, o diagramă tehnică trebuie să conțină următoarele:

- (1) Identificarea buclor tehnice și a componentelor acestora apărute în PI&D. Alte componente principale pot fi identificate folosind ISA – S5.1, *Simboluri pentru instrumentație și identificare*.
- (2) Cuvinte descriu funcțiile apărute pe diagramă. Dacă nu sunt suficiente cuvinte, este nevoie să fie utilizate note suplimentare.
- (3) Indicarea relațiilor dintre diferite bucle, incluzând comenzi de control, interconexiuni, legături în cascadă și circuite de control și de protecție.
- (4) Toate interconexiunile punct la punct se fac cu numere și culori diferite pentru fiecare cablu electric, conductori, multi-tuburi pneumatice sau pentru tuburi pneumatice și hidraulice. Aceasta identificare a interconexiunilor include joncțiunile, capetele terminale, membranele, porțile și legăturile la pământ.
- (5) Localizarea generală a elementelor precum: locul în care va fi realizat proiectul, panoul de comanda, echipament auxiliar, suportul fizic al sistemului, camera de comanda, camera de separare a cablurilor (separatorul), componenta care se ocupă cu funcțiile de intrare/iesire ale sistemului, etc.
- (6) Sursele de energie pentru componentele proiectului, cum ar fi: energia electrică, sursa de aer, sursa de presiune hidraulică. Identificarea tensiunilor, a presiunii și a altor cerințe aplicabile sistemului în cauză. Pentru surse electrice se identifică circuitele sau numerele de deconectare.
- (7) Liniile procesului și echipamentul necesar pentru a descrie comportarea buclei tehnice pentru o claritate cât mai bună în realizarea controlului. Analiza mărimilor ce necesită o măsurare sau a celor care trebuie controlate.
- (8) Acțiuni sau poziționări sigure pentru componentele de control cum ar fi regulatoarele, comutatoarele, valvele de control, valvele solenoidale și transmițătoarele. Acestea vor fi identificate în conformitate cu ISA - S5.1, *Simboluri pentru instrumentație și identificare*.

5.3 Informații opționale. Informațiile suplimentare sunt necesare pentru creșterea eficienței în acomodarea cu schemele realizate. Elementele următoare sunt exemple tipice pentru utilizarea lor în scopul ajutorării utilizatorilor.

- (1) Echipamente de proces, linii și numerele lor de identificare, surse, desemnări sau direcții de curgere.
- (2) Referințe către baze de date suplimentare (înregistrări și scheme), precum detalii de instalare, DPI, scheme de localizare, diagrame cu cablaje și desene și specificații tehnice pentru instrumentație.
- (3) Localizarea pentru fiecare dispozitiv în parte, cum ar fi zone ridicate, suprafețe, componente ale panoului de comandă, structura fizică (carcasă) și localizarea componentelor la acest nivel, localizarea intrărilor și ieșirilor, etc.
- (4) Referințe între diferite bucle, pentru obiecte folosite în comun, cum ar fi înregistratoare multiple, indicatoare duale, etc.
- (5) Referințe către descrierea echipamentelor, producători, numărul de ordine al diferitelor modele, tipuri de componente hard, specificații și documentații, ordine de cumpărare, etc.
- (6) Gama de semnale și informații de calibrare, incluzând valorile pentru comutatoare și pentru echipamente de alarmare și deconectare.
- (7) Referințe numerice software, cum ar fi adresele de intrare/ieșire, tipuri de blocuri de control și denumiri, interfețe de rețea, nume cheie, etc.
- (8) Informații cuprinse în legendă, folosite în scopul unei identificări mai bune a instrumentelor și a accesoriilor.
- (9) Accesorii specifice cum ar fi: regulatoare, filtre, valve cu utilizări multiple, valve de siguranță, etc.
- (10) Referințe către documentații scrise de către producători: scheme, detalii privind conexiunile, instrucțiuni de operare, etc.
- (11) Identificare folosind codul culorilor pentru conductoare sau tuburi care utilizează numere pentru diferențiere.

6. Format

6.1 Consistența pentru o utilizare mai ușoară. Următoarele semne convenționale ar trebui să fie adoptate pe o scară mai largă pentru o comunicare mai bună și pentru ușurința cu care pot fi utilizate.

6.2 Mărimea desenului. Mărimea minimă pentru desenul original ar trebui să fie de 11'' x 17''. Atenție mare la mărimea textului și a simbolurilor, pentru a le menține inteligibile și în cazul unor copii reduse ca mărime. (Pentru a ușura tipărirea și îndosărirea acestora, acest nou standard utilizează exemple realizate la o scară mai mică).

6.3 Desenarea conținutului. O singură diagramă ar trebui să conțină o singură buclă. Evitați extinderea unei bucle pe mai multe pagini, în cazul în care este posibil.

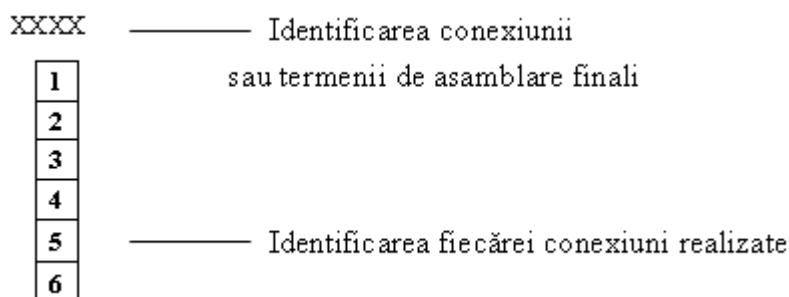
6.4 *Designul general.* Mențineți un design consistent (și pe orizontală și pe verticală) pe toata durata realizării desenului. O sugestie ar fi ca să împărțiți desenul în secțiuni pentru localizarea relativă a dispozitivelor.

7. Simboluri

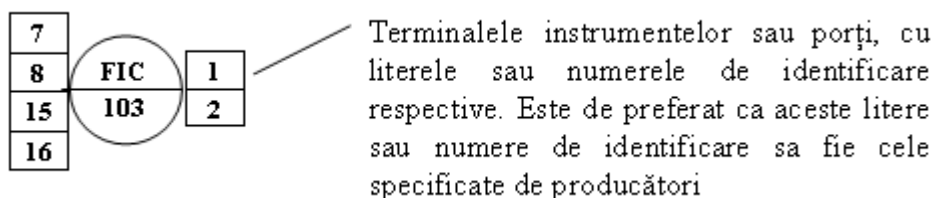
7.1 *Conexiunea instrumentelor și informații legate de acțiunea lor.* Simbolurile din standardul ISA-S5.1 sunt utilizate pentru realizarea diagramelor. Dar este necesară o lărgire a gamei acestor simboluri astfel încât să fie incluse și elemente ca: puncte de legătură, surse de alimentare cu energie (electrice, pneumatice, hidraulice); este necesară și specificarea acțiunii fiecărui instrument utilizat în realizarea diagramelor.

NOTA: Terminalele și porturile prezentate nu sunt pictoriale.

7.2 *Terminale generale sau simboluri terminale.*

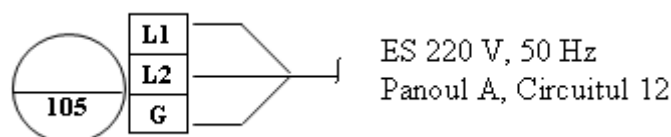


7.3 *Terminalele instrumentelor sau porți.*

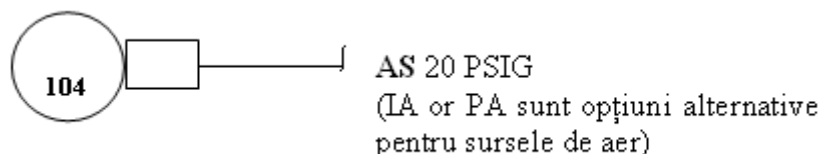


7.4 *Sistemul de alimentare cu energie al instrumentelor.*

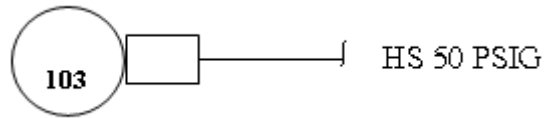
7.4.1 *Surse de alimentare cu curent electric.* Identificarea surselor de curent electric și identificarea exactă a tensiunii de alimentare și a numărului de ordine sau a specificațiilor de deconectare.



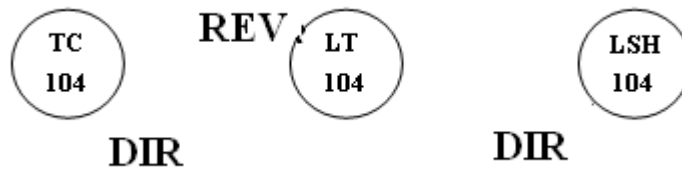
7.4.2 *Surse de aer.* Identificarea surselor de aer, urmată de specificarea presiunii aerului.



7.4.3 *Sursa de lichid hidraulic.* Identificarea lichidului hidraulic, urmată de specificarea presiunii lichidului.



7.5 *Identificarea acțiunii instrumentelor.* Aceasta arată direcția semnalului provenit de la instrument, prin asocierea literelor specifice fiecărui echipament. Identificarea unui instrument la care valoarea semnalului de ieșire crește sau atinge valoarea sa maximă, ca intrare (valoare măsurată) și este marcată cu literele DIR. Identificarea unui instrument la care valoarea semnalului de ieșire scade sau atinge valoarea sa minimă este marcată cu literele REV. Având în vedere că majoritatea transmițătoarelor sunt cu acțiune directă, specificația DIR este opțională pentru ele.



1.5.2. Exemple de utilizare a semnalelor convenționale și simboluri în cadrul unei bucle de reglare

Reglarea debitului. Structura de reglare a debitului conține: elementul primar diafragmă **FE**, un traductor de presiune diferențială **FT**, un regulator **FIC**, un convertor electro-pneumatic **FY** și un robinet de reglare **FV**, figura 1.20.

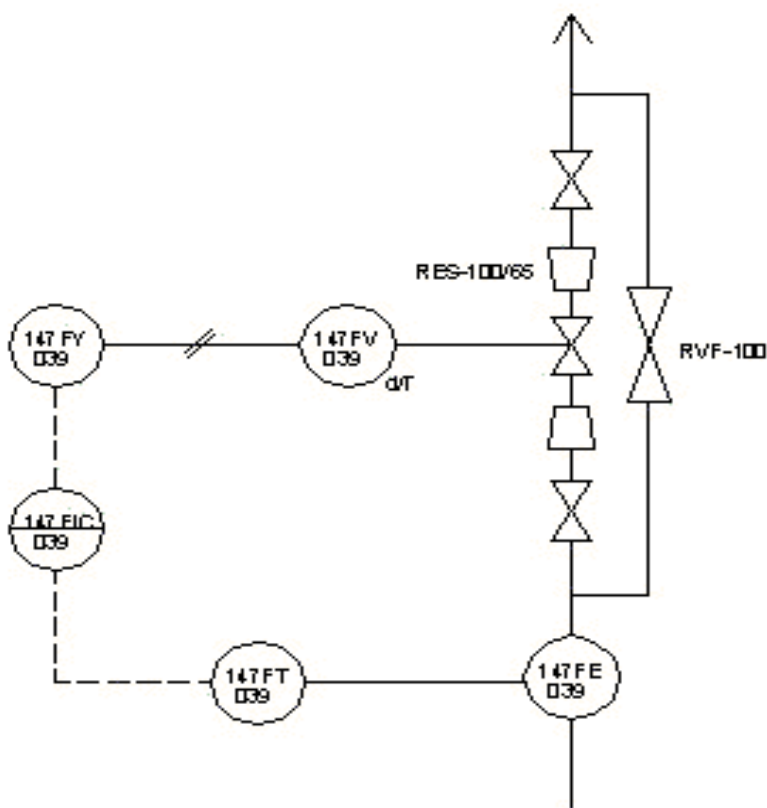


Fig. 1.20. Schema detaliată a SRA-D.

Elementul sensibil **FE**, diafragma, este montat în conductă și simbolizat ca atare. De la acest element sensibil sunt figurate legături fizice (linie continuă) până la traductorul de debit **FT**, în speță traductorul de presiune diferențială. Traductorul de debit generează un semnal electric, curent continuu 4...20 mA, către regulatorul de debit **FIC**. Semnalul este figurat printr-o linie întreruptă. Acesta este un generator de comenzi, curent continuu 4...20 mA, către convertorul electropneumatic **FY**, linia de semnal fiind o linie întreruptă. Convertorul electropneumatic va genera un semnal în gama 0,2...1 bar, linia de semnal fiind specifică semnalelor pneumatice. Servomotorul pneumatic **FV** va primi acest semnal și va acționa asupra organului de reglare, în speță un robinet cu un scaun. Legătura dintre servomotor și organul de reglare este fizică, fiind realizată prin linie continuă.

Reglarea presiunii. Structura de reglare a presiunii conține: un traductor de presiune **PT**, un regulator de presiune **PIC**, un convertor electropneumatic **PY** și un robinet de reglare **PV**, figura 1.21.

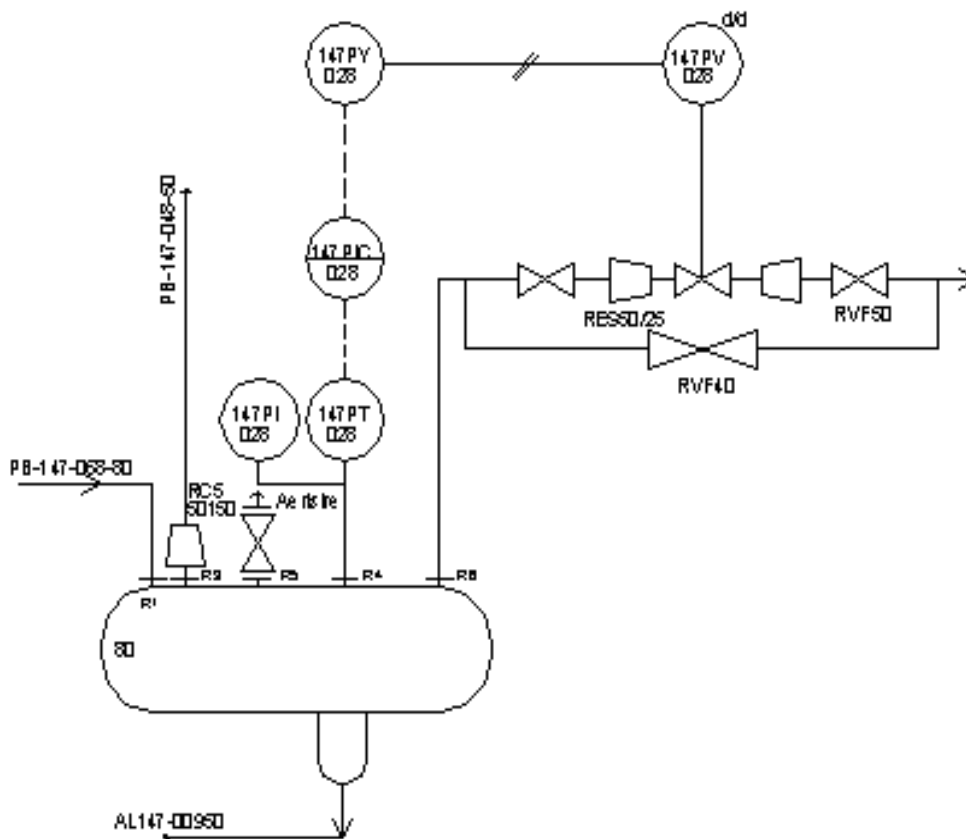





Fig. 1.21. Schema detaliată a SRA-P.

Traductorul de presiune **PT** este montat pe un ștuț al vasului de reflux. Traductorul de presiune generează un semnal electric, curent continuu 4...20 mA, către regulatorul de presiune **PIC**. Semnalul este figurat printr-o linie întreruptă. Acesta este un generator de comenzi, curent continuu 4...20 mA, către convertorul electropneumatic **PY**, linia de semnal fiind o linie întreruptă. Convertorul electropneumatic va genera un semnal în gama 0,2...1 bar, linia de semnal fiind specifică semnalelor pneumatice. Servomotorul pneumatic **PV** va primi acest semnal și va acționa asupra organului de reglare, respectiv asupra unui robinet cu un scaun. Legătura dintre servomotor și organul de reglare este fizică, fiind realizată prin linie continuă.

În tabelul 1.10 sunt prezentate și alte exemple de codificări de sisteme de măsurat presiunea.

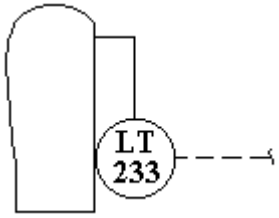
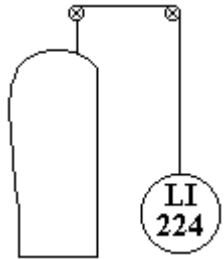
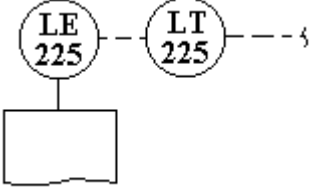
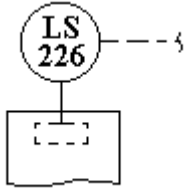
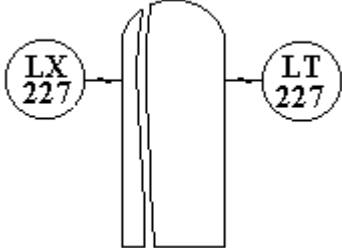
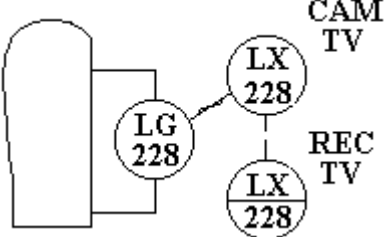
Codificări ale sistemelor de măsurat presiunea

P		Indicator de presiune conectat direct
P		Indicator de presiune conectat prin membrană de separație și tub capilar cu conducta de legătură
P		Indicator de presiune prin membrană de separație și tub capilar montat direct pe linia de flux

Reglarea nivelului. Structura de reglare a nivelului conține: un traductor de nivel cu imersor **LT**, un regulator de nivel **LIC**, un convertor electro-pneumatic **LY** și un robinet de reglare **LV**, figura 1.22. Traductorul de nivel cu imersor **LT** este montat la două ștuțuri ale vasului de reflux. Traductorul de nivel generează un semnal electric, curent continuu 4...20 mA, către regulatorul de nivel **LIC**. Semnalul este figurat printr-o linie întreruptă. Acesta este un generator de comenzi, curent continuu 4...20 mA, către convertorul electropneumatic **LY**, linia de semnal fiind o linie întreruptă. Convertorul electropneumatic va genera un semnal în gama 0,2...1 bar, linia de semnal fiind specifică semnalelor pneumatice. Servomotorul pneumatic **LV** va primi acest semnal și va acționa asupra organului de reglare, în speță un robinet cu un scaun. Legătura dintre servomotor și organul de reglare este fizică, fiind realizată prin linie continuă. În tabelul 1.11 sunt prezentate și alte exemple de sisteme de măsurat sau reglare a nivelului.

Tabelul 1.11

Exemple de codificare a sistemelor de măsurare și reglare a nivelului

Simbolizare	Semnificație
	Traductor de nivel, tip presiune diferențială, montat pe rezervor
	Indicator de nivel, de tip flotor și bandă flexibilă
	Element de nivel de tip capacitiv sau dielectric, conectat la traductor de nivel
	Semnalizator de nivel cu elice pentru măsurarea nivelului solidelor
	Traductor de nivel de tip radioactiv cu senzor integrat
	Indicare la distanță a nivelului cu cameră de luat vedrei și receptor de televiziune

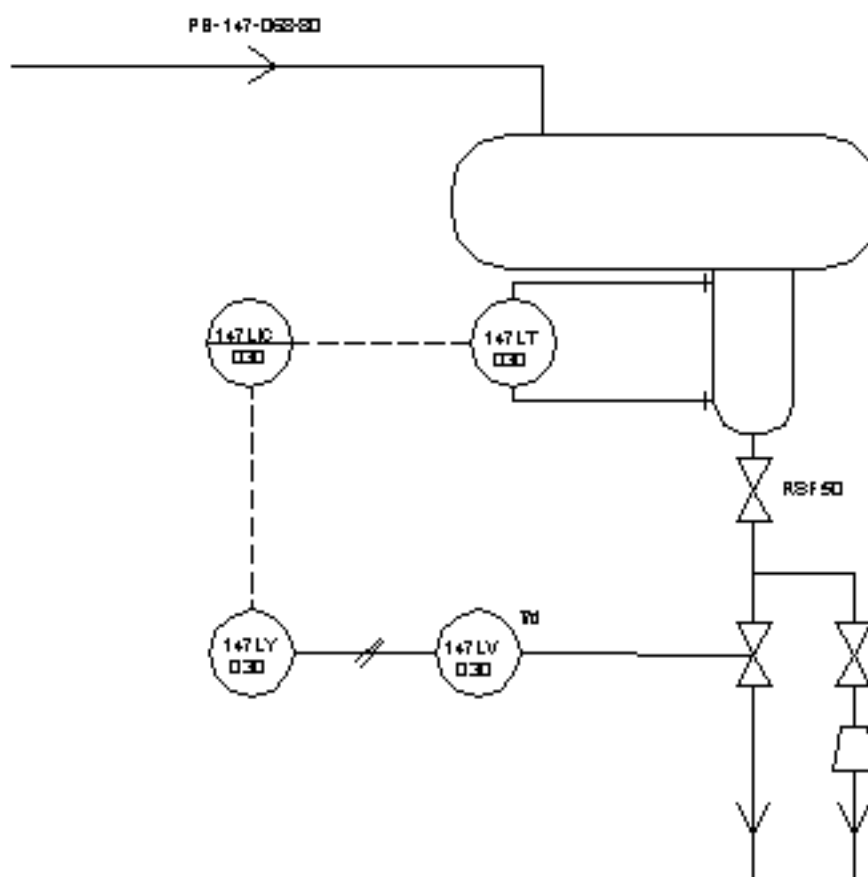


Fig. 1.22. Schema detaliată a SRA-N.

Reglarea temperaturii. Structura de reglare a temperaturii conține : un traductor de temperatură tip termocuplu **TE**, un adaptor tensiune-curent **TT**, un regulator de temperatura **TIC**, un convertor electro-pneumatic **TY** și un robinet de reglare **TV**, figura 1.23. Elementul sensibil **TE** este reprezentat de un termocuplu Fe-Co. Termocuplul este montat în conductă. Acest element generează un semnal electric, respectiv o tensiune electromotoare de ordinul a 1 mV. Semnalul electric este captat de un adaptor tensiune-curent, **TT**. Acesta va genera un semnal electric, curent continuu 4...20 mA, către regulatorul de temperatura **TIC**. Semnalul este figurat printr-o linie întreruptă. Acesta este un generator de comenzi, curent continuu 4...20 mA, către convertorul electropneumatic **TY**, linia de semnal fiind o linie întreruptă. Convertorul electropneumatic va genera un semnal în gama 0,2...1 bar, linia de semnal fiind specifică semnalelor pneumatice. Servomotorul pneumatic **TV** va primi acest semnal și va acționa asupra organului de reglare, în speță un robinet cu un scaun. Legătura dintre servomotor și organul de reglare este fizică, fiind realizată prin linie continuă.

În tabelul 1.12 sunt prezentate și alte simbolizări grafice ale sistemelor de măsurat temperatura.

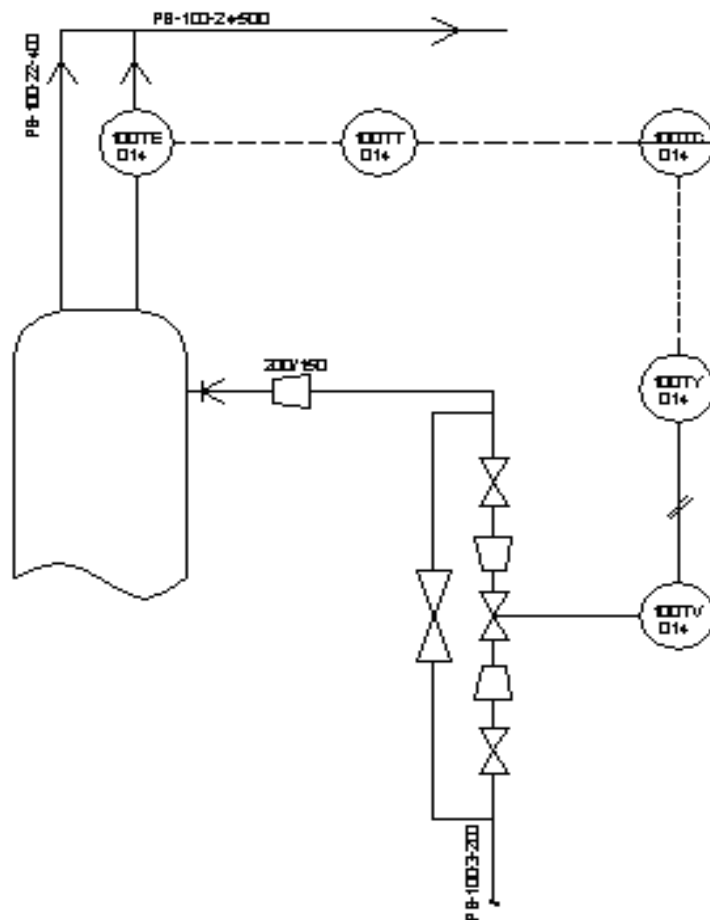


Fig. 1.23. Schema detaliată a SRA-T.

Tabelul 1.12

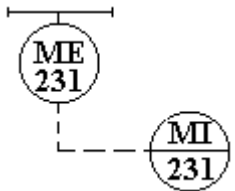
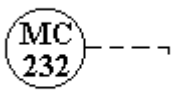
Simboluri utilizate în cadrul sistemelor de măsurat temperatura

	Conexiune de verificare a temperaturii cu teacă
	Element de temperatură (neconectat la aparat secundar)
	Indicator de temperatura cu tub capilar
	Termometru de tip bimetalic cu sticlă sau de alt tip

Tabelele 1.13, 1.14, 1.15 și 1.16 conțin și alte elemente grafice utilizate pentru codificarea sistemelor de măsurat umiditatea, sistemelor de contorizare, sistemelor de măsurare a radioactivității și sistemelor de măsurare a turației.

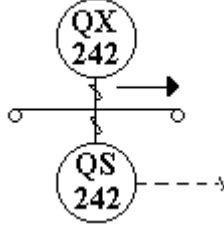
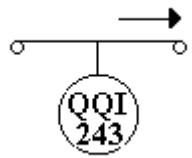
Tabelul 1.13

Codificări ale sistemelor de măsurat umiditatea

Simbolizare	Semnificație
	Detector de umiditate
	Regulator de umiditate de încăpere


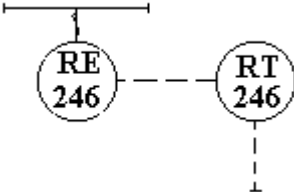
Tabelul 1.14

Codificări ale sistemelor de contorizare

	Numărător fotoelectric cu acțiune de comutare la fiecare eveniment
	Contor cu indicare tip mecanic

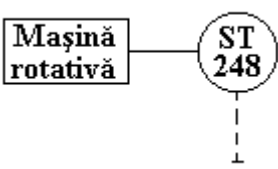
Tabelul 1.15

Codificări ale sistemelor de măsurare a radioactivității

Simbolizare	Semnificație
	Indicator de radioactivitate
	Element de măsură a radioactivității

Tabelul 1.16

Codificări ale sistemelor de măsurare a turației

	Traductor de turație
---	----------------------

1.6. Modelarea și simularea dinamică a sistemelor

Modelarea și simularea dinamică reprezintă un instrument eficient și ieftin de investigare a sistemelor chimice. Consecințele directe în planul automatizării sunt:

- proiectarea algoritmilor de reglare (reglarea după perturbație, reglarea cu model intern, reglarea multivariabilă, reglarea predictivă, reglare optimală);
- proiectarea structurilor de conducere;
- acordarea optimală a reguletoarelor cu acțiune după abatere;
- proiectarea sistemelor de semnalizare și protecție a instalațiilor chimice.

Deoarece un sistem chimic reprezintă un ansamblu de subsisteme aflate în interacțiune, dinamica sistemului va rezulta din interacțiunea fiecărui subsistem component. În cele ce urmează se va prezenta dinamica unor elemente tip, elemente ce se regăsesc în structura sistemelor chimice.

1.6.1. Simularea dinamică utilizând mediul PASCAL

Exemplul 1.6. Dinamica elementului aperiodic de ordinul 1.

Se consideră sistemul prezentat în figura 1.24, al cărui model matematic este

$$a\Delta\dot{y} + \Delta y = b\Delta u \quad (1.34)$$

având condiții inițiale nule.

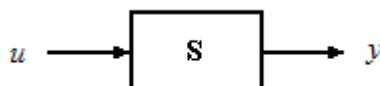


Fig. 1.24. Element aperiodic de ordinul I.

Expresia normalizată a ecuației diferențiale (1.34) este

$$\Delta\dot{y} = \frac{b\Delta u - \Delta y}{a} \quad (1.35)$$

Utilizând metoda Euler de rezolvare a sistemelor de ecuații diferențiale, metoda studiată la disciplina Metode numerice, transcrierea procedurii **Model** în limbajul PASCAL este prezentată în lista 1.1 [5, 11].

Procedura **Model** pentru dinamica sistemului (1.35)

```

Procedure Model (timp:real; var y,func:sir);
  begin
    func[1]:= (b*du-y[1])/a;
  end; {Model}
  
```

Exemplul 1.7. Dinamica elementului aperiodic de ordinul 2.

Modelul matematic al sistemului S este dat de ecuația diferențială

$$a_2 \Delta \ddot{y} + a_1 \Delta \dot{y} + \Delta y = b \Delta u. \quad (1.36)$$

Utilizând transformarea de variabilă

$$\Delta \dot{y} = \Delta z \quad (1.37)$$

se obține sistemul

$$\begin{cases} a_2 \Delta \dot{z} + a_1 \Delta z + \Delta y = b \Delta u \\ \Delta \dot{y} = \Delta z \end{cases}, \quad (1.38)$$

respectiv forma normalizată

$$\begin{cases} \Delta \dot{z} = \frac{b \Delta u - \Delta y - a_1 \Delta z}{a_2} \\ \Delta \dot{y} = \Delta z \end{cases}. \quad (1.39)$$

În lista 1.2 este prezentată transcrierea procedurii **Model** în limbajul PASCAL [11].

Procedura **Model** pentru dinamica sistemului (1.39)

```

Procedure Model (timp:real; var y,func:real);
  begin
    func[1]:= (b*du-y[2]-a1*y[1])/a2;
    func[2]:=y[1];
  end; {Model}
  
```

Exemplul 1.8. Dinamica elementelor cu ieșiri însumate.

Fie sistemul prezentat în figura 1.25.

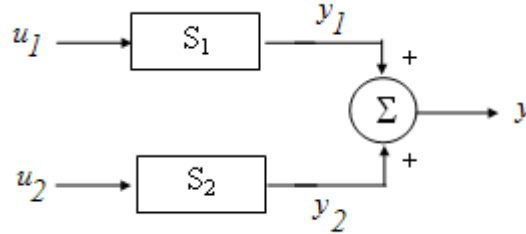


Fig. 1.25. Elementul aperiodic de ordinul I cu ieșiri însumate.

Modelul matematic al sistemului S este

$$\begin{cases} a_1 \Delta \dot{y}_1 + \Delta y_1 = b_1 \Delta u_1 \\ a_2 \Delta \dot{y}_2 + \Delta y_2 = b_2 \Delta u_2 \\ \Delta y = \Delta y_1 + \Delta y_2 \end{cases} \quad (1.40)$$

Utilizând expresiile normalizate ale derivatelor:

$$\Delta \dot{y}_1 = \frac{b_1 \Delta u_1 - \Delta y_1}{a_1}, \quad (1.41)$$

$$\Delta \dot{y}_2 = \frac{b_2 \Delta u_2 - \Delta y_2}{a_2}, \quad (1.42)$$

transcrierea procedurii **Model** în limbajul PASCAL este prezentată în lista 1.3 [11].

Lista 1.3

Procedura **Model** pentru dinamica sistemului (1.40)

```

Procedure Model (timp:real; var y,func:sir);
begin
    func[1]:=(b1*du1-y[1])/a1;
    func[2]:=(b2*du2-y[2])/a2;
    func[3]:=0; y[3]:=y[1]+y[2];
end; {Model}
    
```

Exemplul 1.9. Dinamica unei variabile de proces.

Se consideră sistemul S prezentat în figura 1.24. Pornind de la definirea abaterii variabilei în raport cu starea inițială, dinamica unei variabile de proces este data de modelul

$$\begin{cases} a\Delta\dot{y} + \Delta y = b\Delta u \\ y = y_0 + \Delta y \end{cases} \quad (1.43)$$

Pentru a descrie dinamica ieșirii y , procedura **Model**, scrisă în limbajul PASCAL, va avea conținutul prezentat în lista 1.4.

Lista 1.4

Procedura **Model** pentru dinamica sistemului (1.43)

```
Procedure Model (timp:real; var y,func:sir);
begin
  func[1]:= (b*du-y[1])/a;
  func[2]:= 0; y[2]:=y0[2]+y[1];
end; {Model}
```

Exemplul 1.10. Dinamica unui traductor.

Se consideră un traductor caracterizat prin caracteristica statică liniară

$$\begin{cases} y: y_{\min} \dots y_{\max} & [u.m.] \\ r: 0 \dots 100 & [\%] \end{cases} \quad (1.44)$$

și regimul dinamic

$$a_T \Delta \dot{r} + \Delta r = b_T \Delta y, \quad (1.45)$$

în care

$$b_T = \frac{100}{y_{\max} - y_{\min}}. \quad (1.46)$$

Deoarece traductorul este sensibil doar în domeniul $[y_{\min} \dots y_{\max}]$, modelul matematic al acestuia trebuie să reflecte acest fapt. În consecință, pentru a modela în regim dinamic un traductor se va utiliza schema logică din figura 1.26.

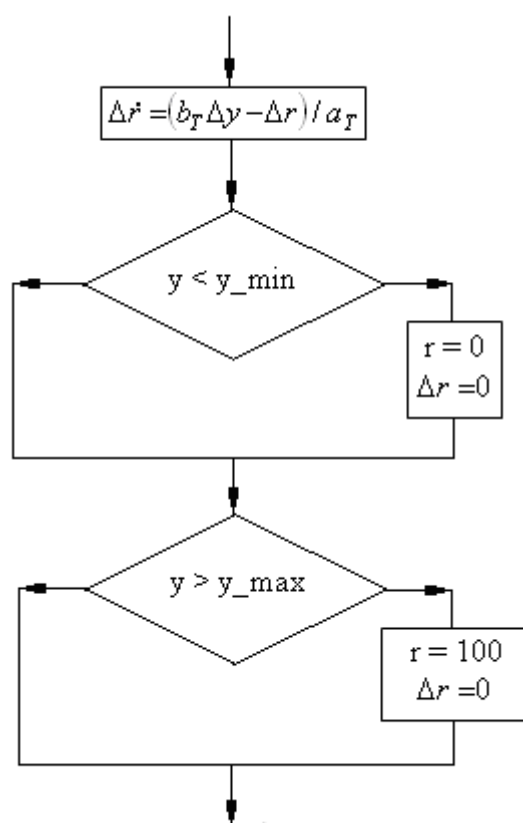


Fig. 1.26. Schema logică asociată modelului dinamic al unui traductor.

1.6.2. Simularea dinamică utilizând mediul SIMULINK

MATLAB este un pachet de programe de înaltă performanță, dedicat calcului numeric și reprezentărilor grafice din domeniul științei și ingineriei. Una dintre aplicațiile specifice versiunii 5.1 al mediului MATLAB este mediul SIMULINK. Acest pachet de programe este utilizat pentru simularea matematică a sistemelor dinamice cu ajutorul unor elemente fundamentale [20, 21, 22].

Exemplul 1.11. Simularea dinamică a elementului aperiodic de ordinul 1.

Pentru a realiza simularea dinamică a unui sistem, utilizând mediul SIMULINK, este necesară parcurgerea următoarelor etape:

1. Determinarea modelului matematic în regim dinamic.
2. Identificarea blocurilor corespunzătoare elementelor dinamice, care modelează sistemul.
3. Realizarea diagramei sistemului, formată din blocuri standard (aflate în biblioteca Simulink) sau a blocurilor proprii (create de utilizator).
4. Configurarea fiecărui bloc, în funcție de modelul matematic și a parametrilor asociați sistemului.
5. Lansarea în execuție.
6. Selectarea opțiunilor necesare vizualizării rezultatelor simulării

A. Modelul matematic al sistemului. Fie sistemul de ordinul 1 fără timp mort, descris prin modelul matematic

$$T \frac{d\Delta y}{dt} + \Delta y = K * \Delta u(t) \quad (1.47)$$

unde $T=2$ reprezintă constanta de timp a sistemului, $K=3$ este factorul de amplificare asociat variabilei de intrare u iar mărimea de intrare are o variație de tip treaptă unitară, $\Delta u = 1(t)$.

Condiția inițială a sistemului este $\Delta y(0)=1$. Sistemul va fi simulat pe intervalul de timp $[0, 10]$ s. Aplicând transformata Laplace asupra modelului matematic (1.47) se obține

$$H(s) = \frac{k}{Ts + 1} . \quad (1.48)$$

Ultima relație reprezintă modelul matematic al sistemului, relație ce urmează a fi implementată în fereastra destinată construirii și simulării diagramei.

B. Identificarea blocurilor. Modelul matematic descris de relația (1.48) poate fi implementat prin intermediul blocului **Transfer Fcn** din componenta *Linear Library* a bibliotecii SIMULINK. Pentru generarea semnalului de intrare se utilizează blocul **Step** din componenta *Sources Library*. Vizualizarea dinamicii sistemului este realizată de blocul **Scope** din componenta *Sinks Library*.

C. Proiectarea diagramei. Pentru realizarea diagramei se procedează în modul următor:

- I. Toate blocurile necesare (**Transfer Fcn**, **Step** și **Scope**) vor fi copiate din biblioteca SIMULINK în schema bloc. Pentru realizarea acestei etape se execută succesiv operațiile:
 - I.1. Se activează fereastra *Linear-Library*.
 - I.2. Se execută click pe blocul *Transfer Fcn* cu butonul din dreapta mouse-ului. Cât timp este apăsat butonul, se realizează o copie a blocului și se plasează în diagrama bloc.
 - I.3. Similar sunt copiate blocurile: *Step-Block* din fereastra *Source-Library* și respectiv *Scope-Block* din fereastra *Sink-Library*.

Operații uzuale pentru copierea, mutarea și ștergerea blocurilor:

- copiere - se va utiliza butonul drept al mouse-ului;
- mutarea blocurilor - se va utiliza butonul stâng al mouse-ului;
- ștergerea blocurilor - se va utiliza butonul Delete.

II. Blocurile se vor conecta conform diagramei din figura 1.27. Acestea pot fi conectate prin apăsarea butonului drept al mouse-ului și tragerea unei săgeți de la ieșirea unui bloc la intrarea altui bloc. În diagrama astfel obținută, blocurile pot fi deplasate și aranjate cu ajutorul butonului stâng al mouse-ului.

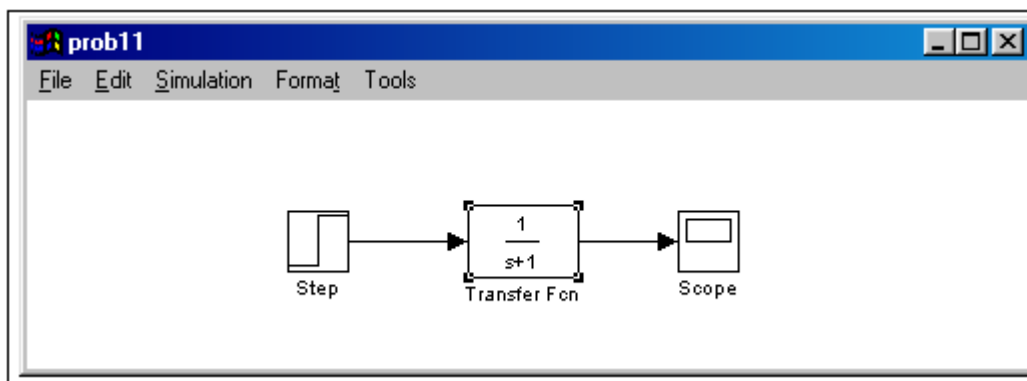


Fig.1.27. Diagrama de simulare asociată modelului (1.37).

D. Configurarea blocurilor

Prin configurare se înțelege setarea anumitor parametri numerici asociați blocurilor. În cadrul diagramei din figura 1.26, este necesară configurarea blocurilor *Step* și *Transfer Fcn*. Etapa de configurare decurge astfel:

I. Blocul Step

- Se execută click pe blocul Step;
- În urma activării blocului Step se va deschide căsuța de dialog specifică blocului, figura 1.28.

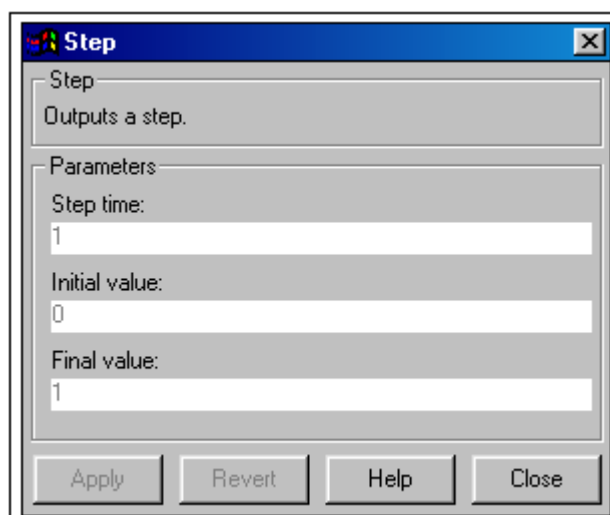


Fig. 1.28. Configurarea inițială a blocului Step.

- În câmpurile specifice parametrilor se setează:
 - Step time =0 (întârziere la aplicarea semnalului de intrare);
 - Inițial value =0 (valoarea inițială a intrării) ;
 - Final value =1 (valoarea semnalului treaptă).
- Validarea valorilor introduse se face prin apăsarea butonului *Apply*, figura 1.29. Butonul *Revert* se utilizează în cazul în care se dorește anularea valorilor introduse.

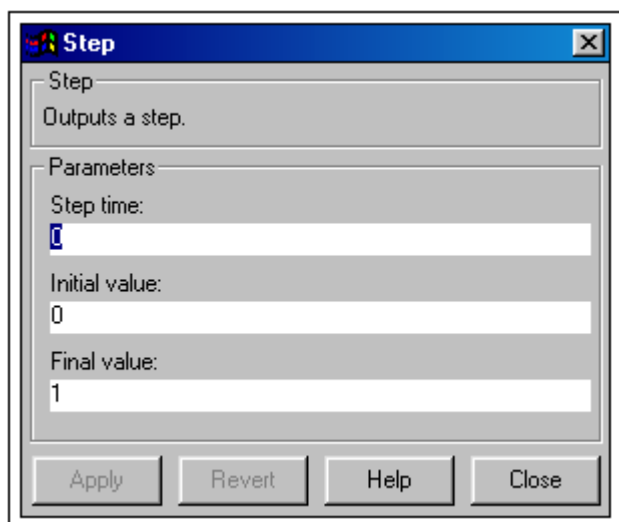


Fig. 1.29. Configurarea finala a blocului Step.

- Pentru închiderea căsuței de dialog se utilizează butonul *Close*.

II. Blocul **Transfer Fcn**

- În urma activării blocului *Transfer Fcn* se va deschide căsuța de dialog specifică blocului, figura 1.30.

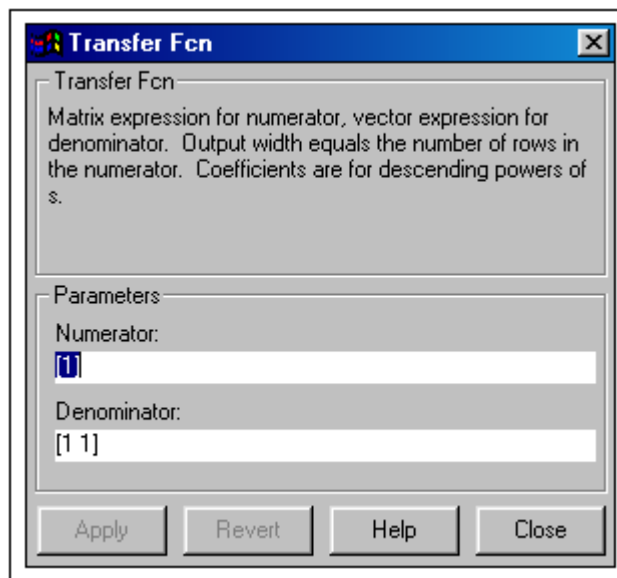


Fig.1.30. Configurarea inițiala a blocului Transfer Fcn.

- În câmpurile specifice parametrilor se setează, conform figurii 1.31, parametrii următori:
 - Numerator = [3] (valoarea coeficientului de amplificare);
 - Denominator = [2, 1] (2-coeficientul lui s^1 , 1-coeficientul lui s^0);

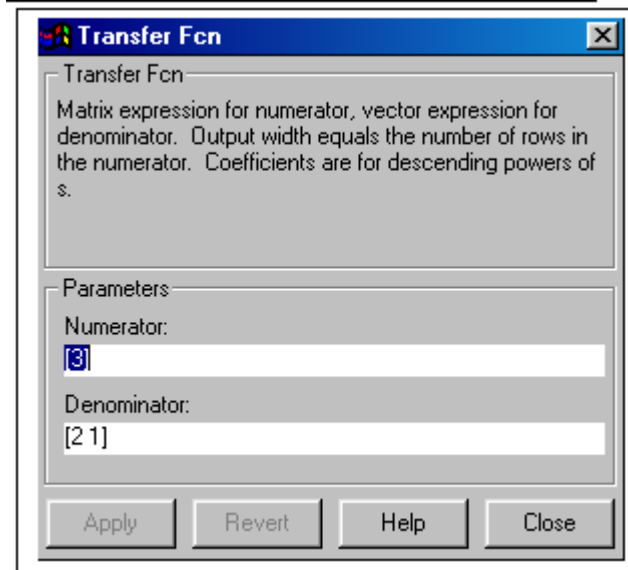


Fig.1.31. Configurarea finală a blocului Transfer Fcn.

În urma etapei de configurare, diagrama bloc va avea aspectul din figura 1.32.

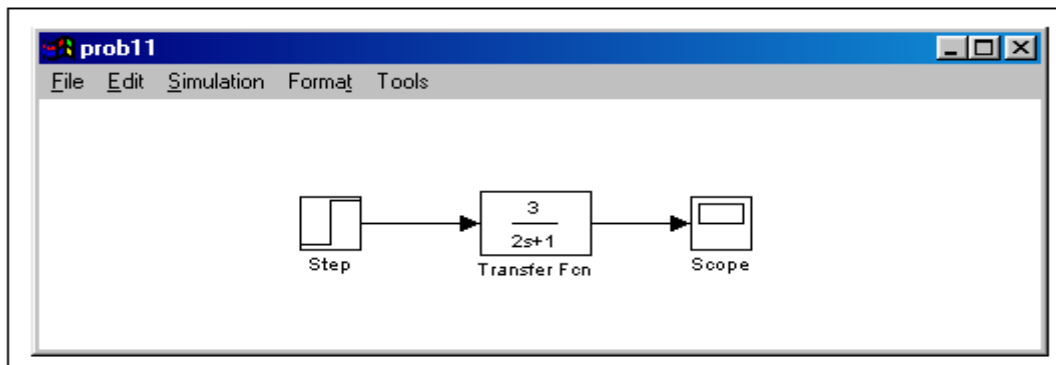


Fig.1.32. Diagrama finală asociată modelului (1.37).

Diagrama bloc se va salva sub numele de *prob11*, alegând comanda *File/SaveAs*, cu extensia “mdl”.

E. Selectarea opțiunilor necesare vizualizării rezultatelor simulării

Pentru o mai bună reprezentare grafică a rezultatelor, în meniul *Simulation/Parameters/Solver* vor fi setați următorii parametri, figura 1.33:

- “Start Time” și “Stop Time” pentru setarea intervalului de integrare;
- “Euler”, “Adam” sau “Runge-Kutta” din meniul *Solver Options* pentru alegerea metodei de integrare.

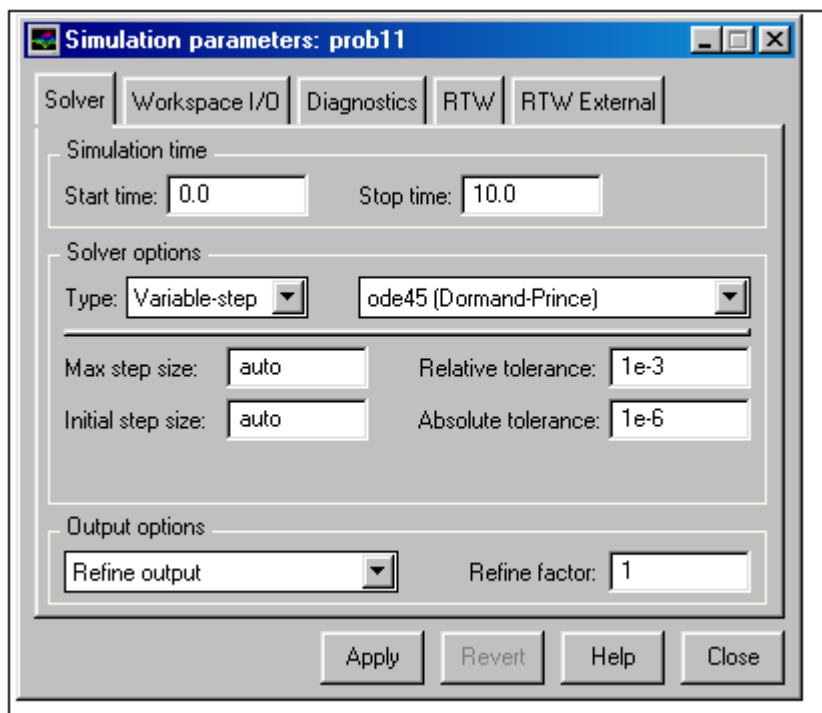


Fig.1.33. Meniul *Simulation parameters*.

Vizualizarea rezultatelor simulării este accesibilă prin utilizarea blocului **Scope**, trăsăturile acestuia fiind prezentate în figura 1.34:

- Butonul situat cel mai din stânga este butonul de *Zoom*, care permite modificarea dimensiunilor graficului în ambele direcții (se alege aria de modificare cu mouse-ul);
- Următoarele două butoane sunt de asemenea butoane de *Zoom*. Ele permit modificarea graficului în direcția *x*, respectiv *y*;
- Butonul prevăzut cu binoclu este butonul *Auto-scale*, funcție care reproduce răspunsul întregului sistem;
- Butonul *Save-axes* salvează configurația axelor, așa cum au fost definite de funcția *Zoom*;
- Butonul situat cel mai din dreapta este butonul *Properties*, care permite configurarea blocului *Scope* în cadrul meniului *Axes*. În câmpurile *Ymax* și *Ymin* se introduc valori pentru determinarea limitelor de reprezentare pe axa *y*, figura 1.35.

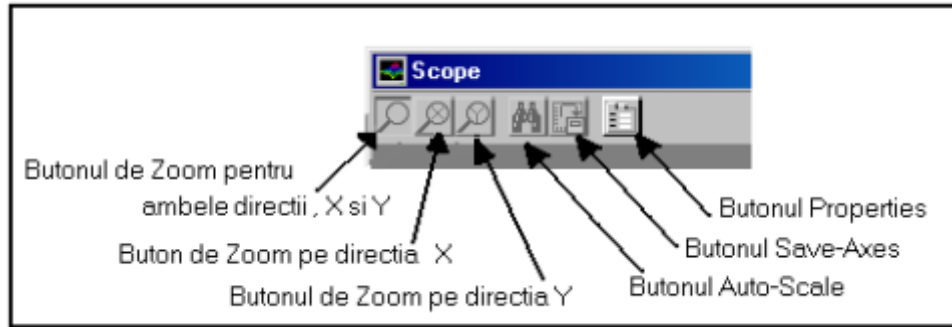


Fig. 1.34. Funcțiile blocului Scope.

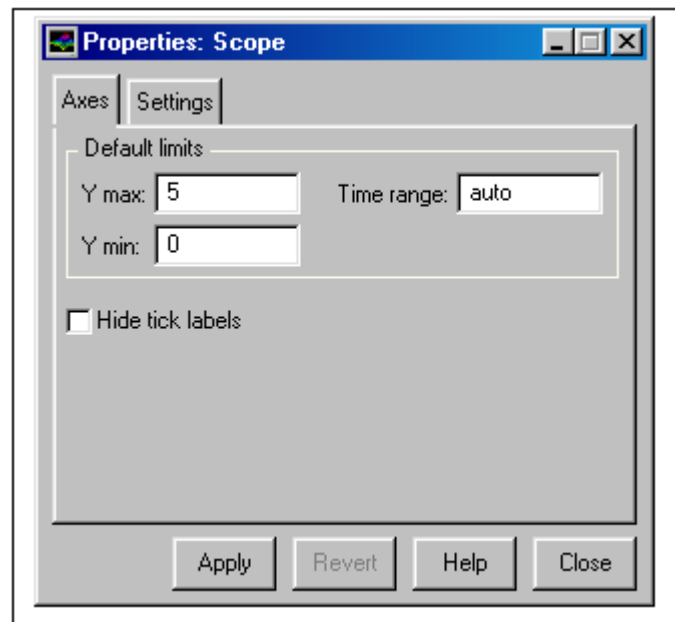


Fig.1.35. Căsuța de dialog a butonului *Properties*.

F. Lansarea în execuție.

Aceasta este realizată prin comanda *Start* din meniul *Simulation*, figura 1.36.

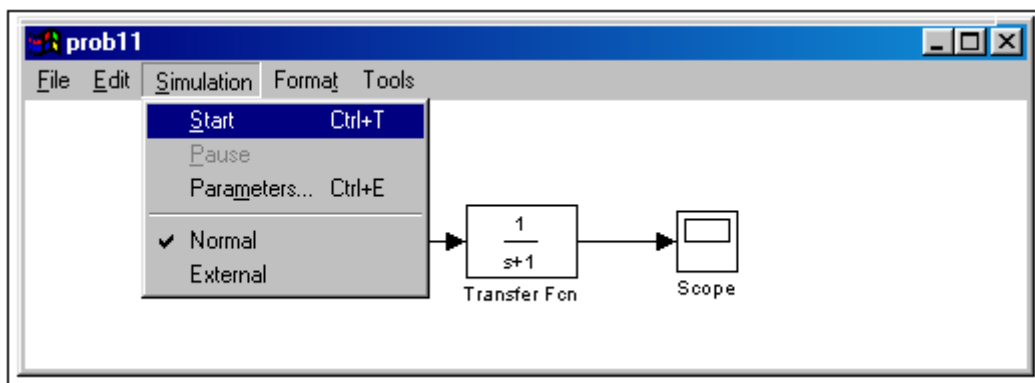


Fig.1.36. Execuția comenzii *Start*.

În figura 1.37 este redată dinamica sistemului de ordinul 1 fără timp mort. Răspunsul sistemului este specific unui sistem aperiodic de ordinul 1.

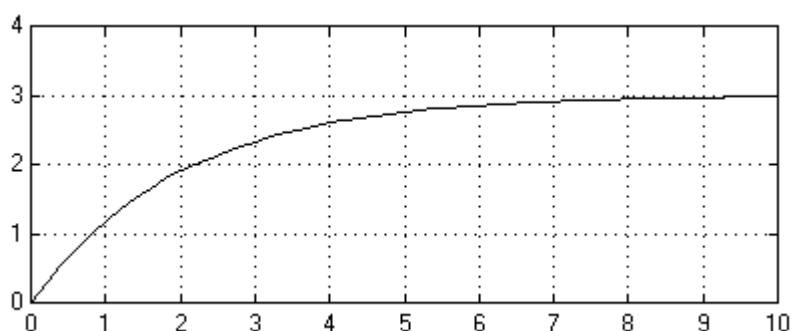


Fig.1.37. Rezultatul obținut prin simularea sistemului de ordinul 1 fără timp mort.

Exemplul 1.12. Simularea dinamică a elementului aperiodic de ordinul 1 cu timp mort.

Pentru a realiza simularea dinamică a sistemului, utilizând mediul SIMULINK, sunt necesar parcurgerea aceluiași etape prezentate în cadrul exemplului 1.10.

A. Modelul matematic al sistemului.

Fie sistemul de ordinul 1 cu timp mort, descris prin modelul matematic :

$$T \frac{d\Delta y}{dt} + \Delta y = K * \Delta u(t - \tau) \quad (1.49)$$

unde $T = 2$ reprezintă constanta de timp a sistemului, $K = 3$ este factorul de amplificare asociat variabilei de intrare, u este mărimea de intrare care are o variație de tip treaptă unitară, $\Delta u = 1(t)$ iar $\tau = 2$ reprezintă timpul mort al sistemului.

Condiția inițială a sistemului este $\Delta y(0) = 0$. Sistemul va fi simulat pe intervalul de timp $[0, 10]$ s. Aplicând transformata Laplace asupra modelului matematic (1.49) se obține

$$H(s) = \frac{k \cdot e^{-ts}}{Ts + 1} \quad (1.50)$$

Ultima relație reprezintă modelul matematic al sistemului, relație ce urmează a fi implementată în fereastra destinată construirii și simulării diagramei, figura 1.38.

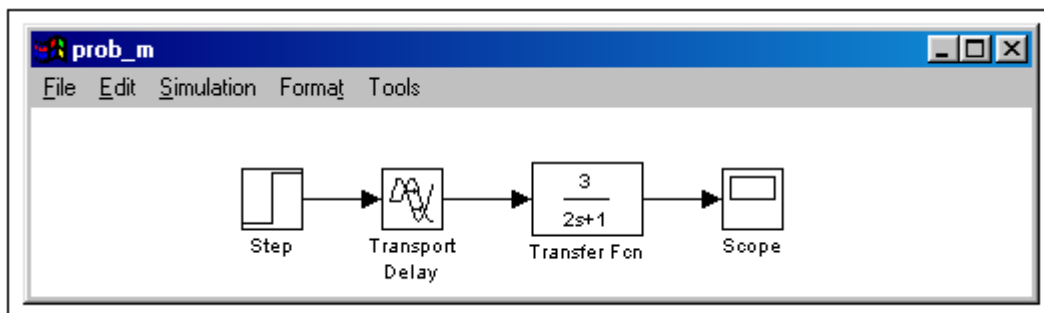


Fig.1.38. Diagrama asociată sistemului (1.32).

Elementul de noutate îl constituie blocul **Transport Delay** din componenta *Nonlinear Library*, prin intermediul căruia este implementat timpul mort. În cadrul etapei de configurare a blocului, în fereastra de dialog se vor seta parametrii următori, figura 1.39:

- Time delay = 2 (timpul mort) ;
- Initial input = 0 (valoarea inițială a intrării) ;
- Initial buffer size = 1024 (dimensiunea inițială a bufferului).

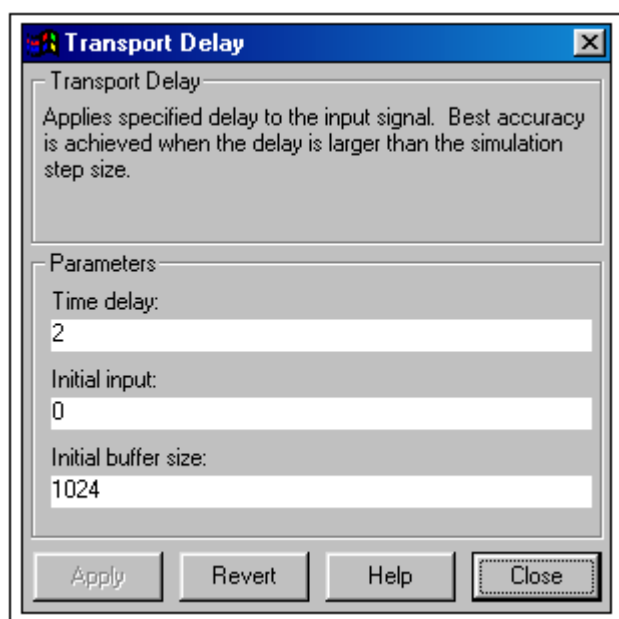


Fig.1.39. Fereastra de dialog a blocului Transport Delay.

Configurare blocurilor *Transport Fcn*, *Step* decurge în același mod ca și în exemplul 1.10.

În figura 1.40 este prezentat răspunsul sistemului (1.49).

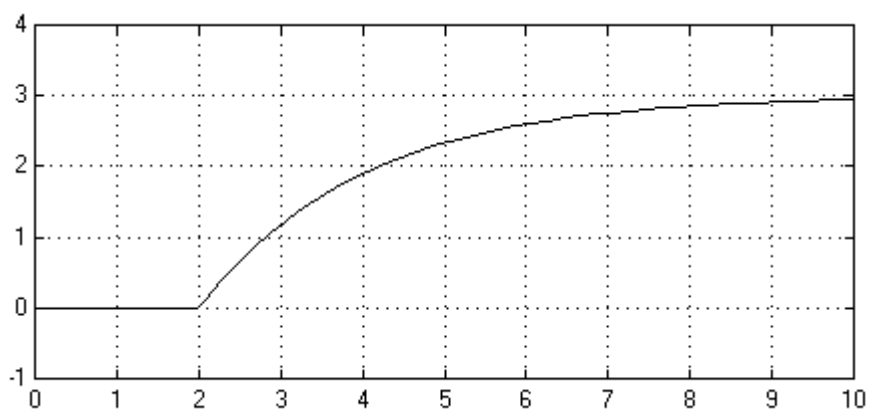


Fig.1.40. Rezultatul obținut prin simularea sistemului de ordinul 1 cu timp mort.

1.7. Conducerea optimală

Tendențele de a se asigura performanțe din ce în ce mai bune ale sistemelor automate în regimuri staționare și tranzitorii și de a folosi tehnologiile la capacitatea maximă au propulsat într-un loc central problemele de optimizare în cadrul automatizării. Astfel, unui sistem chimic i se poate asocia o mărime suplimentară, numită funcție de performanță sau funcție obiectiv, cu ajutorul căreia se apreciază performanțele funcționării sistemului. Funcția obiectiv poate fi asociată regimului staționar sau dinamic, delimitând astfel optimizarea dinamică de optimizarea staționară. Prin conducere optimală se înțelege determinarea comenzilor u asociate sistemului chimic, astfel încât funcția de performanță să fie minimă (maximă).

1.7.1. Optimizarea regimurilor staționare

Exemplul 1.13. Reglarea optimală a combustiei în cuptoare tubulare

Se consideră un cuptor tubular dintr-o instalație de distilare atmosferică (DA), figura 1.41.

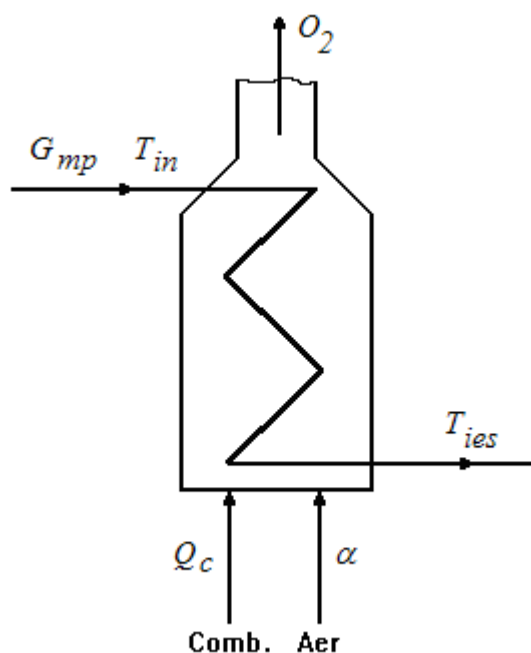


Fig. 1.41. Cuptor tubular: G_{mp} debit de materie primă;
 T_{in}/T_{ies} - temperatura de intrare/ieșire a materiei prime; B - debitul de combustibil;
 α - coeficientul cantității de aer; x_{O_2} - concentrația oxigenului în gazele de ardere.

Sistemul cuptor tubular este caracterizat prin mărimile: $Y^T = [T_{ies}, x_{O_2}]$; $P^T = [G_{mp}, T_{in}]$; $U^T = [B, \alpha]$.

Modelul matematic al procesului, $Y = f(P, U)$, are forma [9]

$$T_{ies}(\alpha) = \begin{cases} a_{01} + a_{11}G_{mp} + a_{21}T_{in} + a_{31}B + a_{41}\alpha, & \alpha < \alpha^c \\ a_{02} + a_{12}G_{mp} + a_{22}T_{in} + a_{32}B + a_{42}\alpha, & \alpha \geq \alpha^c \end{cases}, \quad (1.51)$$

în care T_{ies} este temperatura de ieșire a petrolului prelucrat [$^{\circ}\text{C}$];

G_{mp} - debitul de petrol [kg/h];

T_{in} - temperatura de intrare a petrolului [$^{\circ}\text{C}$];

B - debitul de combustibil [kg/h];

α - coeficientul cantității de aer (mărime derivată din debitul de aer);

α^c - valoarea minimă a coeficientului de aer pentru care arderea în cuptor este completă.

Coeficienții din modelul (1.40) au valori specifice fiecărui domeniu de ardere:

$$\text{a) ardere incompletă} \left\{ \begin{array}{l} a_{01} = 0,12587150200 * 10^3 \quad [^{\circ}\text{C}] \\ a_{11} = -0,3929296 * 10^{-3} \quad [^{\circ}\text{C}/\text{kg/h}] \\ a_{21} = 0,3671257 \\ a_{31} = 0,1200484 * 10^{-1} \quad [^{\circ}\text{C}/\text{kg/h}] \\ a_{41} = 0,1312911 * 10^3 \quad [^{\circ}\text{C}] \end{array} \right\};$$

$$\text{b) ardere completă} \left\{ \begin{array}{l} a_{02} = 0,3077407 * 10^3 \quad [^{\circ}\text{C}] \\ a_{12} = -0,4261158 * 10^{-3} \quad [^{\circ}\text{C}/\text{kg/h}] \\ a_{22} = 0,3666044 \\ a_{32} = 0,1255206 * 10^{-1} \quad [^{\circ}\text{C}/\text{kg/h}] \\ a_{42} = -0,3013083 * 10^3 \quad [^{\circ}\text{C}] \end{array} \right\}.$$

Cuptorul tubular este operat în condițiile $G_{mp} = 200000$ kg/h, $T_{in} = 250$ $^{\circ}\text{C}$, $Q_c = 4500$ kg/h iar valoarea minimă a coeficientului de aer pentru care arderea în cuptor este completă este $\alpha^c = 1,1$.

Pentru studiul procesului se consideră structura de conducere prezentată în figura 1.42. Procesul de ardere și de transfer termic din cuptorul tubular prezintă o caracteristică statică neliniară, cu punct de extrem. Funcția obiectiv este reprezentată de temperatura produsului încălzit T_{ies} iar variabila acestei funcții este comanda debitul de aer Q_{aer} (sau coeficientul cantității de aer), figura 1.43. În cazul unui cuptor real, caracteristica statică nu poate fi cunoscută cantitativ aprioric, însă forma acesteia (caracterul extremal) rămâne neschimbată.

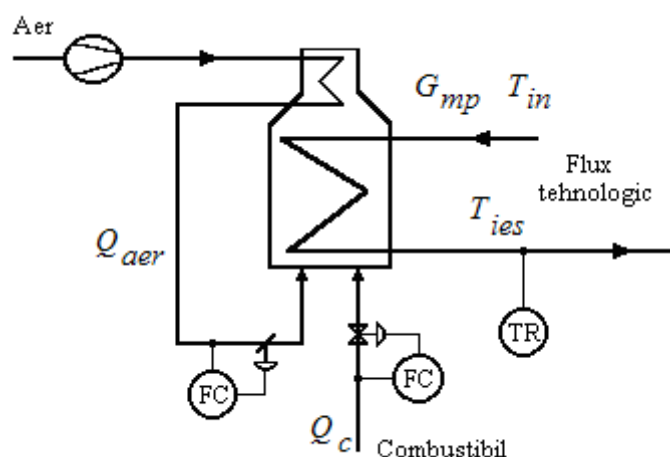


Fig. 1.42. Structura de reglare utilizată pentru studiul cuptorului tubular .

Pentru reglarea optimă a procesului de combustie se are în vedere un algoritm de explorare unidimensională, similar cu algoritmul extremal pas cu pas [12]. Se consideră ca punct inițial valoarea 1,49 a coeficientului cantității de aer *alfa* și sensul de căutare în care *alfa* descreește, respectiv $r = -1$. Pentru aceasta valoare a comenzii procesului (argumentului funcției obiectiv) se obține o valoare a temperaturii (funcția obiectiv) corespunzătoare punctului A de pe caracteristica statică a cuptorului tubular.

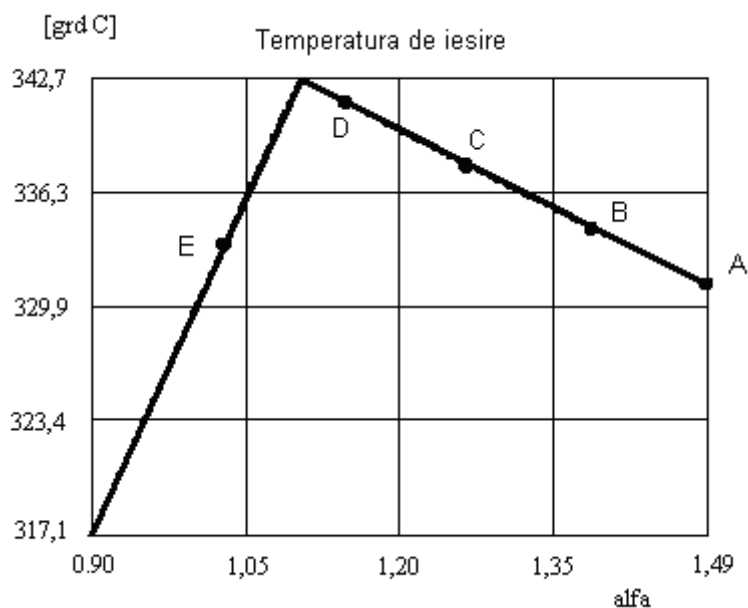


Fig. 1.43. Caracteristica statică a unui cuptor tubular.

Algoritmul va modifica valoarea comenzii (valoarea argumentului) în sensul scăderii acesteia, obținându-se astfel punctul B de pe caracteristică. Deoarece valoarea funcției obiectiv crește, se continuă căutarea, menținându-se sensul inițial de explorare (sens corespunzător scăderii coeficientului cantității de aer). După obținerea punctului D de pe caracteristica statică a procesului, la următorul pas se va obține punctul E,

pentru care valoarea funcției obiectiv scade în raport cu valoarea anterioară. În acest caz se procedează la inversarea sensului de căutare și se continuă explorarea. Dacă se menține constant pasul de căutare, după două iterații se va proceda din nou la inversarea sensului de explorare, punctul D de pe caracteristica procesului. În aceasta situație, punctul de extrem se va găsi în intervalul delimitat de punctele D și E de pe caracteristica statică. Micșorarea progresivă a pasului de explorare conduce la reducerea intervalului de incertitudine dar nu și la determinarea valorii exacte a optimului.

Pentru cuptorul industrial prezentat în figura 1.41, sarcina principală a sistemelor automate o reprezintă menținerea temperaturii produsului, la ieșirea din cuptor, la valoarea tehnologică impusă. Structura clasică de conducere a procesului este prezentată în figura 1.44.

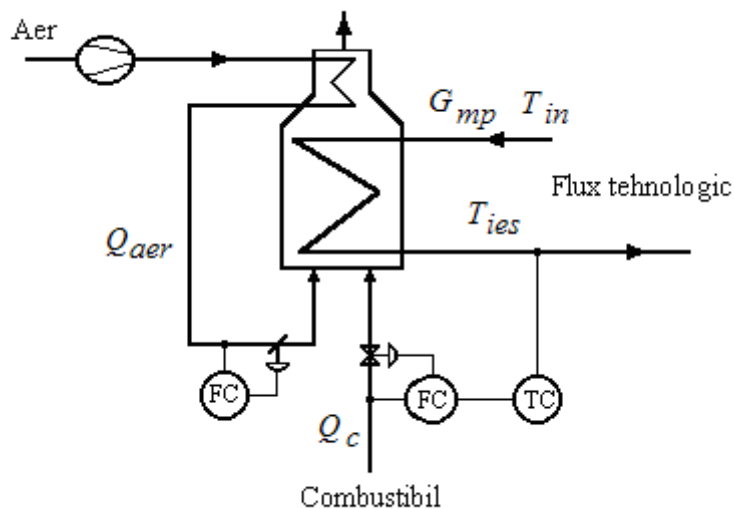


Fig. 1.44. Structura de reglare a temperaturii asociată unui cuptor tubular.

În condițiile funcționării SRA-T, pentru un debit de produs G_{mp} și o temperatură de intrare T_{in} cunoscute, debitul de combustibil va fi dependent de debitul de aer la care este operat cuptorul industrial, caracteristica fiind prezentată în figura 1.45. Funcția obiectiv asociată sistemului chimic este debitul de combustibil iar variabila independentă este debitul de aer.

Algoritmul de optimizare este denumit regulatorul extremal pas cu pas [1]. În cazul determinării minimumului, relațiile ce caracterizează regulatorul extremal pas cu pas sunt următoarele:

$$u(k) = u(k-1) + r(k)\Delta u, \quad (1.52)$$

$$r(k) = \begin{cases} r(k-1); f_{ob}(k) \leq f_{ob}(k-1) \\ -r(k-1); f_{ob}(k) > f_{ob}(k-1) \end{cases}, \quad (1.53)$$

având condițiile inițiale

$$\begin{cases} r(1) = -1 \\ u(1) = u_0 \\ \Delta u = \Delta u_0 \end{cases}, \quad (1.54)$$

în care k reprezintă pasul curent de explorare; u - valoarea argumentului funcției obiectiv; Δu - valoarea pasului de căutare; f_{ob} - valoarea funcției obiectiv; r - sensul de explorare definit prin $r = \begin{cases} 1, & \text{pentru sensul de creștere} \\ -1, & \text{pentru sensul de scădere} \end{cases}$.

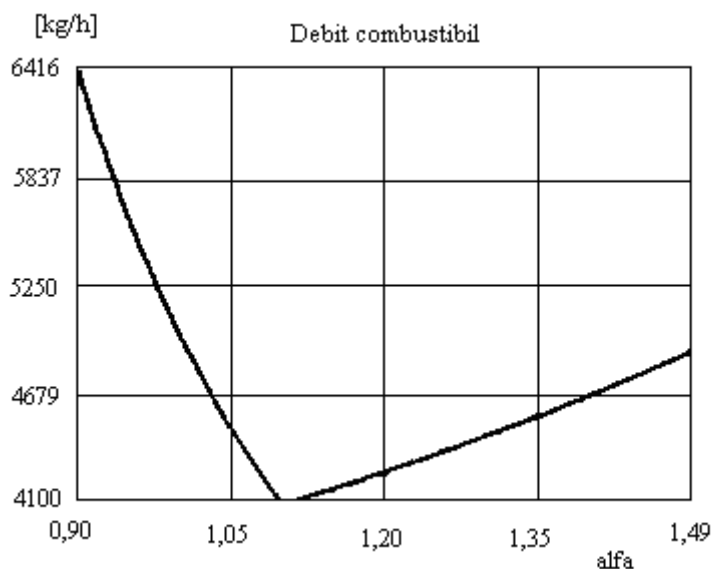


Fig. 1.45. Caracteristica statică a cuptorului tubular prevăzut cu SRA-T.

Aplicând relațiile asociate regulatorului extremal pas cu pas (1.41) - (1.43), se va determina un interval în care se găsește punctul optim de operare a cuptorului tubular. Realizarea industrială a unui sistem de reglare optimă a combustiei bazat pe regulatorul extremal pas cu pas este mult mai dificilă, deoarece cuptorul nu trebuie operat în domeniul arderii incomplete (domeniu aflat în stânga punctului de optim). În figura 1.46 este prezentată o structură posibilă a unui sistem de reglare optimă a combustiei.

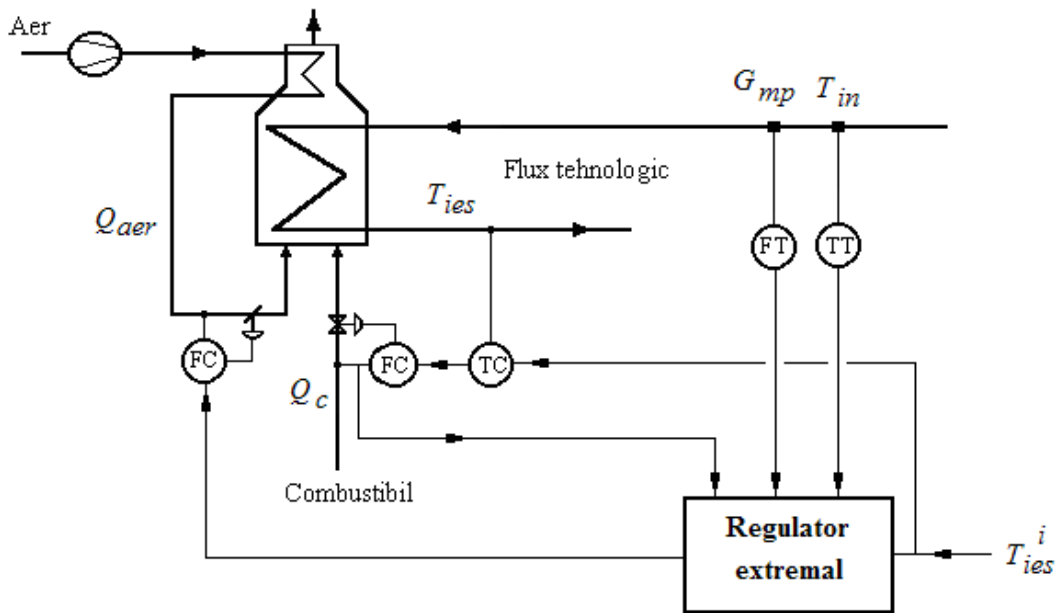


Fig. 1.46. Structura sistemului de reglare optimală a combustiei.

1.7.2. Optimizarea dinamică

Se consideră un sistem pentru care mărimile p , u și y sunt unidimensionale. În regim dinamic sistemul este descris prin modelul

$$\frac{dy}{dt} = f(p, u, y), \quad (1.55)$$

având condiția inițială $y(0)$.

Acest sistem trebuie condus astfel încât atunci când $y(t)$ parcurge traiectoria de la $y(0)$ la $y(t_1)$, funcționala definită prin

$$J = \int_0^{t_1} \Phi(p, u, y) dt \quad (1.56)$$

sa fie minimizată [5].

Exemple de probleme practice în care intervin funcționale sunt :

- pornirea unei instalații astfel încât timpul de atingere al stării staționare dorite sa fie minim ;
- conducerea unui proces pe un interval de timp dat cu maximizarea beneficiului.

1.8. Sisteme ierarhice de conducere automată

Necesitatea creșterii eficienței economice în contextul complexității unităților economice din industria chimică, a instalațiilor tehnologice precum și nivelul foarte mare al informațiilor vehiculate a impus proiectarea și realizarea de sisteme ierarhice de conducere automată.

1.8.1. Structuri ierarhice de conducere automată

Operarea platformelor chimice presupune decizii și acțiuni luate la un anumit număr de niveluri și orizonturi de timp asociate. O asemenea abordare are în vedere existența a cinci niveluri de conducere ierarhică: societate comercială, instalație, proces unitar, operare proces unitar, sisteme de reglare de bază, figura 1.47.

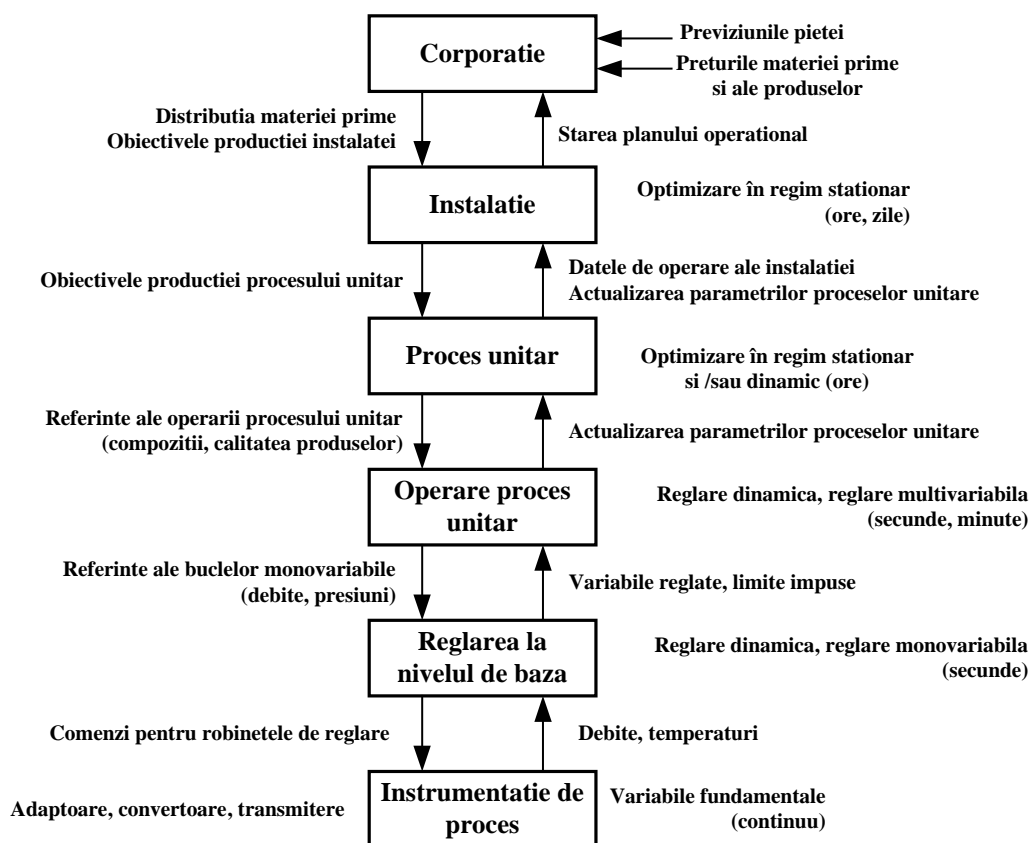


Fig. 1.47. Structura de conducere ierarhică a unei rafinării.

La nivelul ierarhic asociat societății comerciale se adoptă deciziile de alocare a resurselor, se fac proiecții ale cererii pieței, se verifică disponibilitatea materiilor prime și cheltuielile de operare necesare pentru realizarea planului de producție. De asemenea este realizată și optimizarea alocării resurselor și a produselor astfel încât profitul să fie

maxim. Aceste decizii sunt luate la momente de timp neregulate: săptămânal, lunar sau pe trimestru. În mod obișnuit, deciziile sunt adoptate pe baza calculelor de optimizare liniară. Informația rezultată este trimisă mai departe nivelului ierarhic asociat instalației tehnologice.

Nivelul ierarhic asociat instalației tehnologice generează deciziile de alocare a resurselor între diferitele procese unitare ale platformei. Deciziile se iau zilnic sau chiar mai frecvent, în funcție de sistemul de conducere al proceselor unitare. Un exemplu îl constituie utilizarea aburului provenit din surse diferite, cu costuri diferite.

Nivelul ierarhic al operării procesului unitar preia decizia elaborată de către nivelul ierarhic superior, realizează modificări pentru îndeplinirea obiectivelor trasate. Acest nivel presupune echipamente individuale de conducere, referințele acestora putând fi schimbate la interval de o oră sau chiar mai frecvent. Baza de timp asociată reglării la acest nivel este de ordinul minutelor.

Nivelul ierarhic al reglării de bază constă în sistemele de reglare a presiunii, nivelului și debitului. Constantele de timp asociate acestui nivel sunt situate sub 1 secundă.

1.8.2. Studiu de caz. Structuri de conducere ierarhică a proceselor de fracționare

Fracționarea sau distilarea fracționată este cea mai răspândită operație de separare a amestecurilor în componente pure sau fracțiuni. Din acest motiv, problema separării prin fracționare a amestecurilor binare, dar mai ales a celor multicomponent a căpătat o dezvoltare deosebită. Obiectivul economic al fracționării este obținerea de produse mai valoroase în raport cu amestecul supus prelucrării. Deoarece valoarea produselor depinde direct de calitatea lor, reglarea calității acestora are o importanță de prim ordin în operarea coloanei. Asigurarea specificațiilor de calitate este însă numai un aspect al reglării coloanei; operarea acesteia trebuie să asigure o anumită producție și un anumit beneficiu. Aceste trei obiective: calitatea, producția și beneficiul sunt puternic interconectate.

Evoluția proceselor de fracționare, a țințelor care trebuie atinse în exploatare precum și dezvoltarea echipamentelor de automatizare au făcut ca structurile ierarhice de conducere automată să fie studiate și implementate pe scară largă. În acest context, în literatura este prezentată o structură ierarhică de conducere a procesului de fracționare a amestecului propenă-propan [7, 22]. Structura are 3 niveluri ierarhice, figura 1.48.

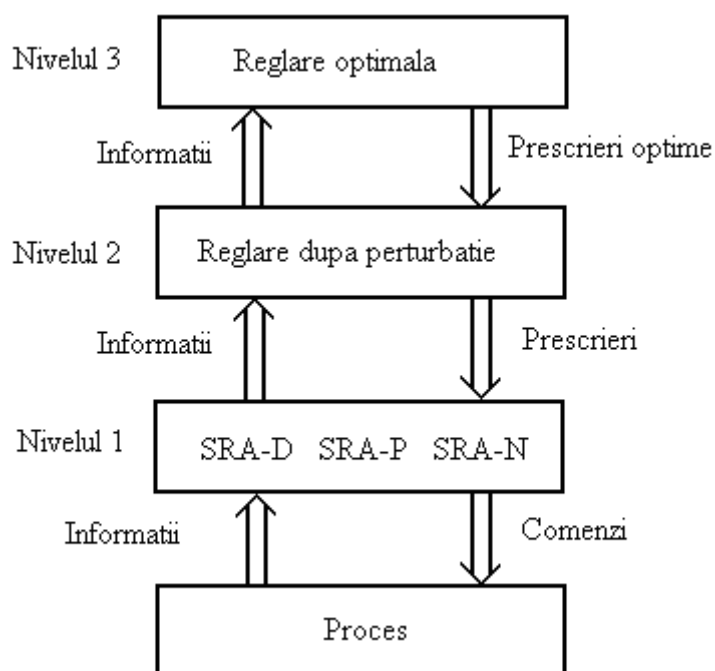


Fig. 1.48. Structura de conducere ierarhică a procesului de fracționare propena-propan.

Nivelul 1 de conducere. Sistemul multivariabil reprezentat de coloana de fracționare propenă-propan are 5 mărimi de intrare și 5 mărimi de ieșire. Dintre cele cinci mărimi de ieșire, concentrațiile produselor separate prezintă un interes deosebit. Studiul matricei amplificărilor relative în regim staționar, MARS, reprezintă un ghid util în alegerea perechilor agent de reglare – concentrație reglată. Un studiu comparativ pentru configurațiile de reglare *LV*, *LB*, *DV*, *DB/L*, *DV/B*, *SB/L*, *SV/B*, utilizând relațiile de calculul dezvoltate de Shinsky, este prezentat în tabelul 1.17.

Tabelul 1.17

Rezultatele numerice ale MARS

Structura	MARS	Structura	MARS
Λ_{DV}	0.841	Λ_{LV_B}	0.828
$\Lambda_{DL/B}$	1.019	Λ_{SD}	0.241
$\Lambda_{DV/B}$	1.042	Λ_{SV}	2.435
Λ_{LD}	0.165	$\Lambda_{SL/B}$	0.942
Λ_{LB}	1.010	$\Lambda_{SV/B}$	1.015
Λ_{LV}	20.831	Λ_{DS}	0.758
$\Lambda_{LL/B}$	0.910		

Dintre amplificările relative supraunitare, structura *LB* are valoarea cea mai apropiată de 1 și în consecință această structură va reprezenta nivelul 1 de conducere ierarhică, figura 1.49.

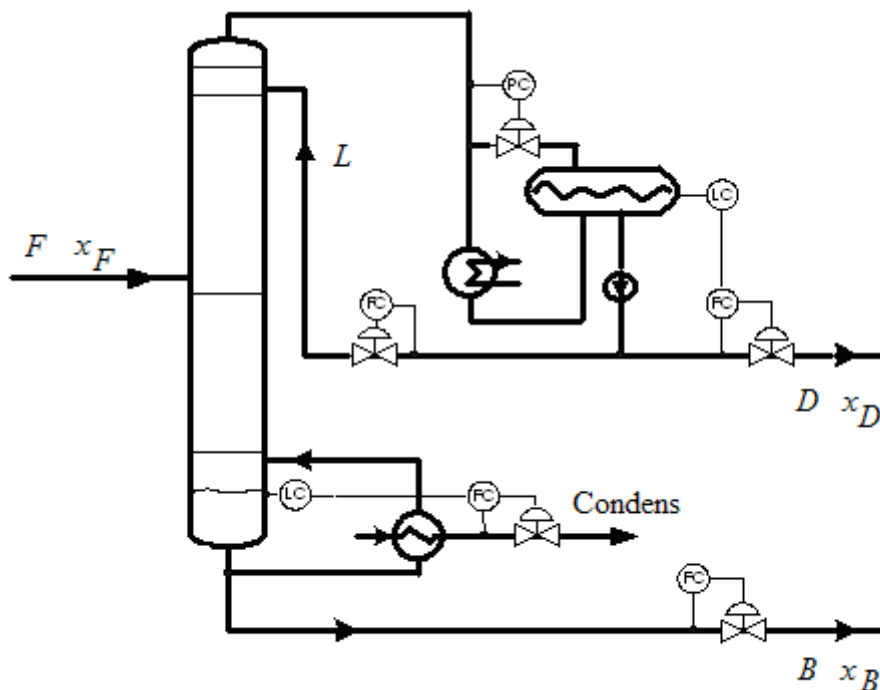


Fig. 1.49. Structura de reglare asociată nivelului 1 de conducere ierarhică.

Nivelul 2 de conducere. La nivelul 2 de conducere ierarhică este implementat un sistem de reglare a concentrațiilor produselor separate, sistem cu acțiune după perturbație, figura 1.50.

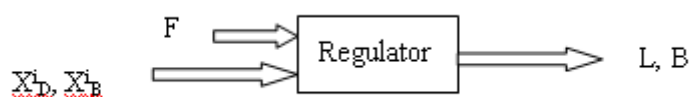


Fig. 1.50. Schema bloc a regulatorului după perturbație.

Modelul matematic de conducere al procesului are forma Fenske-Gilliland-Underwood [12]:

$$B = F \frac{x_D^i - x_F}{x_D^i - x_B^i}; \quad [\text{kmol/h}] \quad (1.57)$$

$$N_{min} = \frac{\ln \left(\frac{x_D^i}{1 - x_D^i} * \frac{1 - x_B^i}{x_D^i} \right)}{\ln \alpha}; \quad (1.58)$$

$$\theta = \frac{\alpha}{x_F(\alpha - 1) + 1}; \quad (1.59)$$

$$R_{min} = \frac{\alpha x_D^i}{\alpha - \theta} + \frac{1 - x_D^i}{1 - \theta} - 1; \quad (1.60)$$

$$A = \left(1 - 1,333 * \frac{N - N_{min}}{N + I} \right)^{1,7587}; \quad (1.61)$$

$$R = \frac{A + R_{min}}{1 - A}; \quad (1.62)$$

$$L = R(F - B); [\text{kmol/h}], \quad (1.63)$$

în care α reprezintă volatilitatea medie relativă a componentului ușor în raport cu cel greu; θ - parametru în relația Underwood; R_{min} - rația minimă de reflux; N - numărul teoretic de echilibre lichid-vapori (talere teoretice); N_{min} - numărul minim de echilibre teoretice; R_{min} - rația minimă de reflux; R - rația reală de reflux; A - parametru în relația Eduljee; L - debitul de reflux; i - indice asociat prescrierii sistemului automat de conducere.

Structura sistemului de conducere ierarhică a procesului de fracționare a amestecului propenă-propan cuprinde nivelul unu al automatizării de bază și nivelul 2 al reglării concentrațiilor cu acțiune după perturbație, figura 1.51. Prescrierile nivelului 2 de conducere sunt concentrația în propenă a distilatului și a produsului din bază, perturbația măsurată este debitul de alimentare F , iar comenzile nivelului 2 de conducere sunt materializate ca prescrieri ale sistemelor de reglare a debitului de reflux L și a debitului din bază B , sisteme situate la nivelul ierarhic 1.

Nivelul 3 de reglare. În cadrul acestui nivel conducere ierarhică este dezvoltat un sistem de reglare optimală a procesului de fracționare. Regulatorul optimal asociat acestui nivel conține funcția obiectiv, modelul matematic de conducere asociat nivelului 2 și un algoritm de determinare a optimului [12]. Funcția obiectiv asociată acestui nivel de conducere are forma

$$F_{ob}(x_B^i) = 44 * 10^{-3} M_b \Delta p B x_B^i + c_a Q_a, \quad (1.64)$$

unde Q_a este debitul de abur [t/h]; c_a - costul aburului [lei/t]; Δp - diferența dintre prețurile de vânzare a distilatului (propenă) și a produsului din bază (propan) [lei/t]; B - debitul de produs din bază [kmol/h]; x_B^i - concentrația impusă propenei în produsul de baza [fracții molare].

Primul termen din relația (1.64) este asociat recuperării produsului valoros, iar cel de al doilea definește efortul de operare. Legătura dintre variabilele funcției obiectiv și comenzile procesului este data de relația

$$Q_a = r_D(L + F - B), \quad [\text{t/h}] \quad (1.65)$$

precum și de modelul matematic de conducere asociat nivelului 2, relațiile (1.57) – (1.63). În cadrul relației (1.65) r_D reprezintă raportul dintre căldura latentă de vaporizare a propanului și căldura latentă de condensare a aburului [t/kmol].

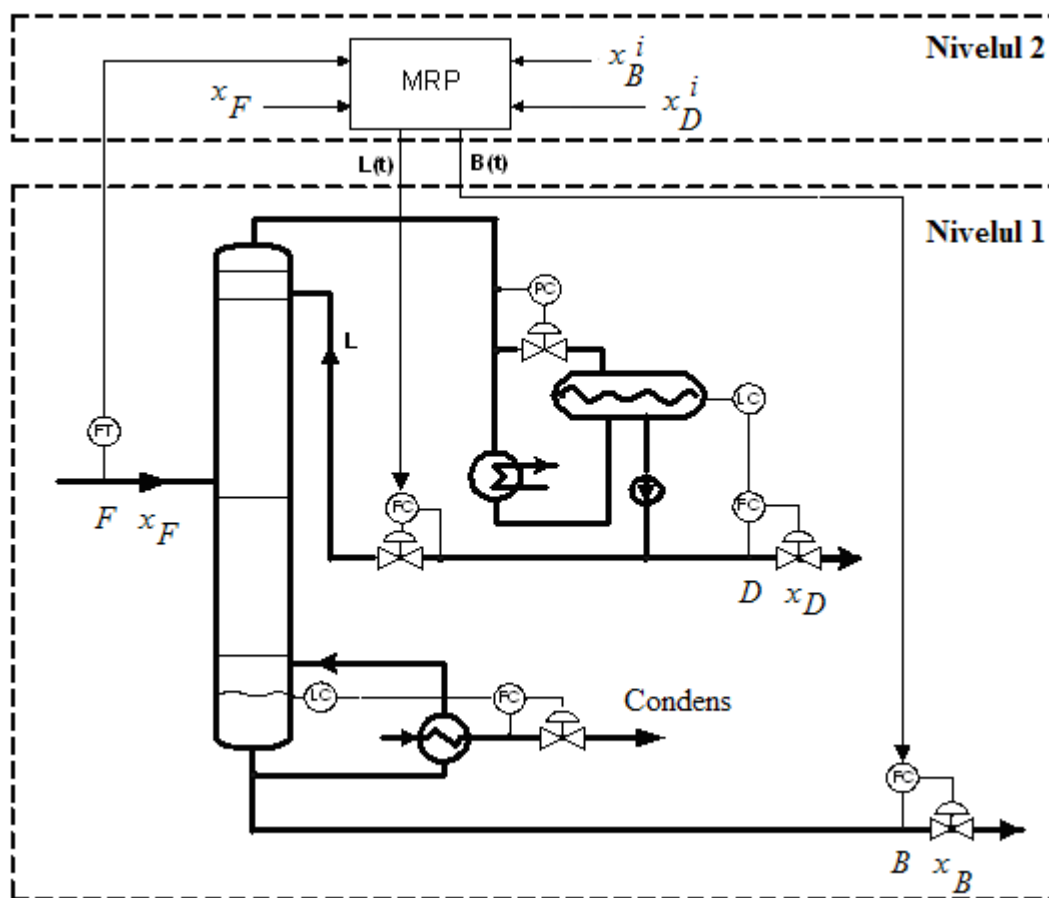


Fig. 1.51. Structura de conducere a procesului de fracționare cu două niveluri ierarhice.

Reglarea optimă a coloanei de fracționare este o problemă tehnico-economică, fiind dependentă de evoluția prețurilor. Astfel, în contextul modificării prețurilor celor două produse, reflectate prin Δp , sau a prețului aburului c_a , aspectul funcției obiectiv se schimbă substanțial, mergând până la dispariția punctului de optim în domeniul tehnic de operare al coloanei, figura 1.52 a, b.

Pentru determinarea poziției optimului au fost utilizați algoritmi din clasa metodelor de eliminare. Performanțele celor trei algoritmi utilizați, algoritmul Fibonacci, algoritmul secțiunii de aur și algoritmul perechilor secvențiale, sunt analizate comparativ, tabelul 1.18.

Regulatorul optim proiectat de autori are o prescriere rigidă, x_D , comanda acestuia, valoarea optimă a prescrierii concentrației propenei în propan, x_B^{opt} , fiind calculată pe baza valorilor perturbațiilor F și x_F . Structura de conducere elaborată de autori are trei niveluri ierarhice: nivelul reglării de baza (nivelul 1), nivelul reglării după perturbație (nivelul 2) și nivelul reglării optime (nivelul 3), figura 1.53.

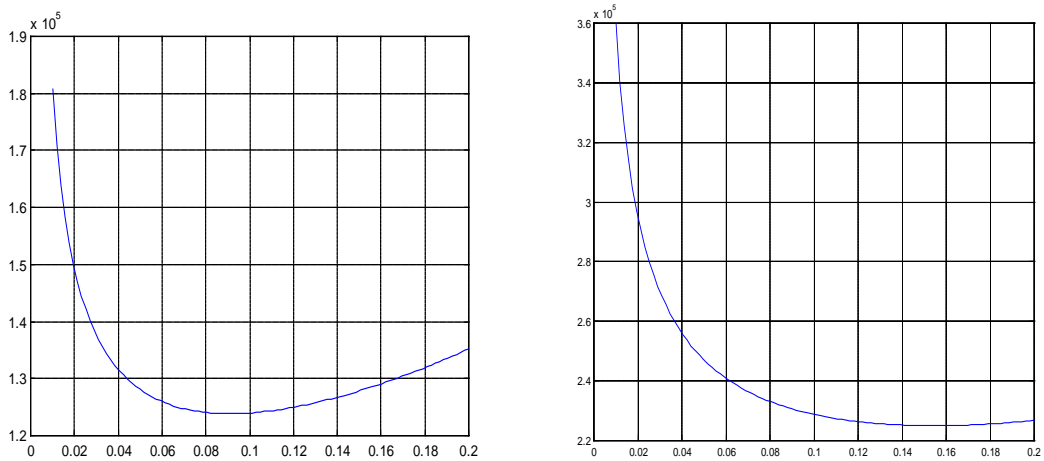


Fig. 1.52. Reprezentarea grafică a funcției obiectiv (1.46) în condițiile:
 a) $\Delta p = 160000$ lei/t și $c_a = 20$ lei/t ; b) $\Delta p = 160000$ lei/t și $c_a = 40$ lei/t.

Tabelul 1.18

Rezultatele obținute la minimizarea funcției (1.64)

Parametrul	Algoritmul		
	Fibonacci	Secțiunea de aur	Perechi secvențiale
x^{opt}	8.8283261E-02	8.8757481E-02	8.8778940E-02
f^{opt}	1.2090192E+05	1.2090173E+05	1.2090174E+05
Iterații	11	11	10
Număr evaluări	12	12	21

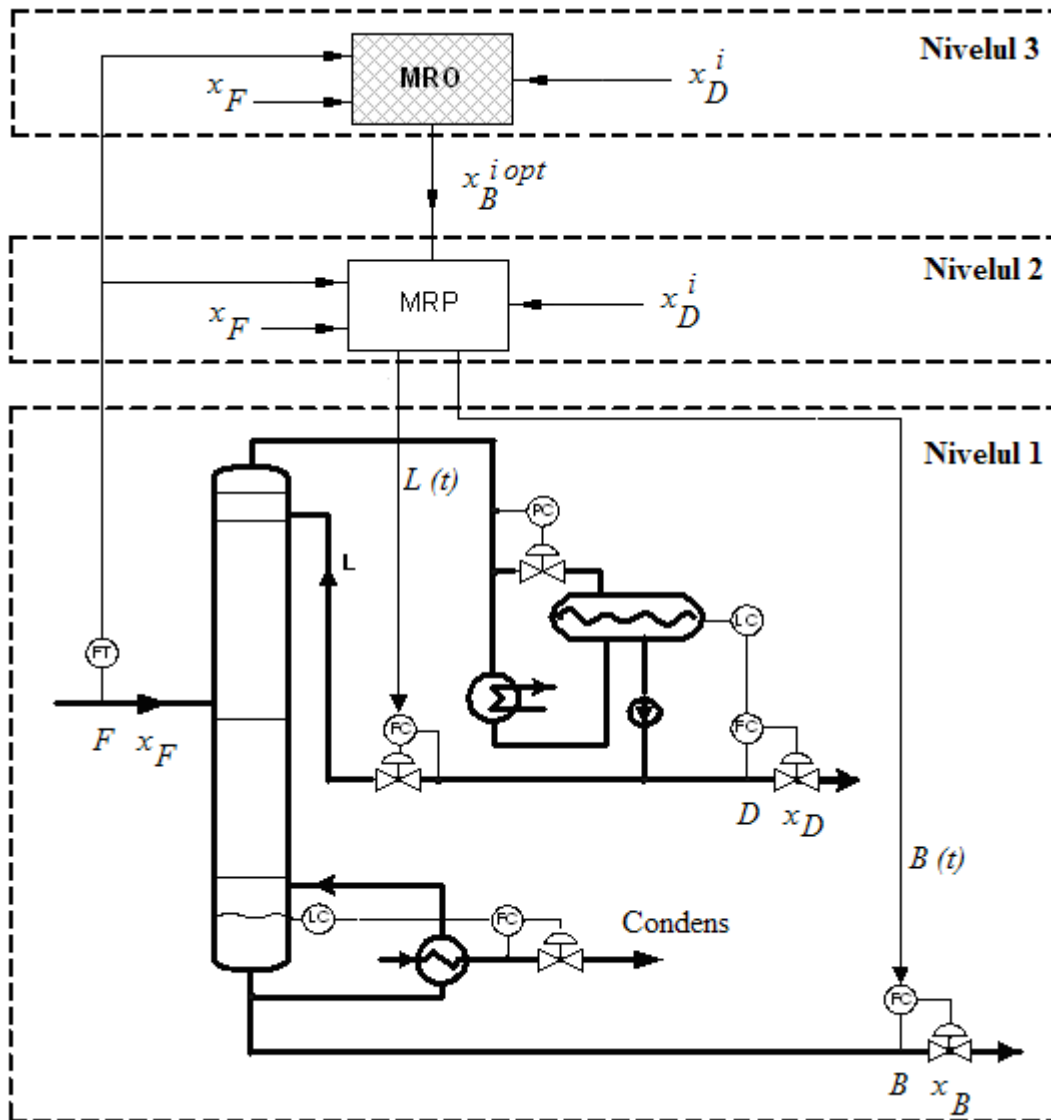


Fig. 1.53. Structura de conducere a procesului de fracționare cu trei niveluri ierarhice.

Bibliografie

1. Dumitrache I., *Tehnica reglării automate*, Editura Didactică și Pedagogică, București, 1980.
2. Dumitrescu St., s.a., *Aparate de măsurat și automatizări în petrol și petrochimie*, Editura Didactică și Pedagogică, București, 1983.
3. Luyben W.L., *Process modeling. Simulation and control for chemical engineering*, McGraw-Hill Book Company, New York, USA, 1985.
4. Luyben W.L., Bjorn T., *Plantwide Process Control*, Editura Mc. Graw Hill, New York, USA, 1999.
5. Marinoiu V., *Automatizarea proceselor petrochimice*, Editura Didactică și Pedagogică, București, 1977.
6. Marinoiu V., Stratula C., Pătrășcioiu C. – *Metode numerice aplicate în ingineria chimică*, București, Editura Tehnică, 1986.
7. Marinoiu V., Pătrășcioiu C., Francu S. - *Some Aspect about Advanced Control of Chemical Processes - Control Engineering and Applied Informatics*, vol. 2. nr. 1, București, December, 2000.
8. Ng Christine, Stephanopoulos G., *Plant-Wide Control Structures And Strategies*, 5th IFAC Symposium on Dynamics and Control of Process Systems, Corfu, Greece, 1998.
9. Patrascioiu C., Optimizarea automata a arderii combustibilului în cuptoare tubulare, Universitatea "PETROL-GAZE", Ploiesti 1994.
10. Patrascioiu C., Eftene C., *Modeling a Rieser – Type Reactor of Fluid Cracking Catalytic Unit*, Proceedings of the 12th International Symposium on Modeling, Simulation and identification, Septembrie 24-25, Dunarea de Jos University of Galati, 2004.
11. Pătrășcioiu C. – *Metode numerice aplicate în ingineria chimică – Aplicații în PASCAL*, Editia a 2^a, Editura MatrixRom, București, 2005.
12. Pătrășcioiu C. – *Tehnici numerice de optimizare*, Editura MatrixRom, București, 2005.
13. Patrascioiu C., Francu S., *Structuri de conducere ierarhică a proceselor de fracționare*, Buletinul Universității Petrol-Gaze din Ploiesti, vol. LVII, Seria Tehnică, Nr. 2, 2005.
14. Popa C., Patrascioiu C., *Hierarchical Control Structure of the Catalytic Cracking Unit*, Buletinului Științific al Universității "Politehnică" din Timisoara, seria Chimie și Ingineria Mediului, ISSN 1224-6018, Vol. 51(65), No. 1 - 2, 2006, pag. 35 – 38.
15. Popa C., Paraschiv N., Patrascioiu C., *Modeling, Simulation and Hierarchical Control of the Fluid Catalytic Cracking*, Proceedings of the 17th International Conference on Control Systems and Computer Science, ISSN 2066-4451, Editura Politehnică Press, București, 2009, p. 547-552.

16. Popa C., Patrascioiu C., *New Approach in Modelling, Simulation and Hierarchical Control of the Fluid Catalytic Cracking Process*, Revista de Chimie, 61, Nr.4, 2010, ISSN 0034-7752, pag 419-426.
17. * * * *Fisher - Rosemount, Arhitectura PlantWeb*, Revista Română de petrol și gaze, Ploiești, aprilie 2000.
18. * * * ISA-S5.3, *Graphic Symbols for Distributed Control/Shared Display Instrumentation, Logic and Computers Systems*, Instrument Society of America, ISBN 0-87664-707-7.
19. * * * STAS 6755-81, *Semne convenționale și simboluri literale*.
20. * * * www.tufts.edu/~rwhite07/PRESENTATIONS.
21. * * * ece.wpi.edu/courses/es3011/sim/simulink.html
22. * * * www.weizmann.ac.il/matlab/toolbox/simulink/ug/basics.html

2. Sisteme de conducere automată a cuptoarelor tubulare

Industria chimică și în special industria de prelucrare a petrolului și petrochimică este energofagă. Prin ponderea de 20 % din consumul total de energie, industria chimică se situează imediat după industria siderurgică și metalurgică. Din totalul energiei consumate, aproximativ 4/5 este obținută prin arderea combustibililor în cuptoare. Cuptoarele tubulare sunt construite pentru sarcini termice de ordinul $(15...75) \cdot 10^6$ kcal/h. Principial, cuptoarele tubulare prezintă două zone: secția de radiație, în care transferul termic se realizează preponderent prin mecanismul radiației termice și secția de convecție, în care transferul termic se realizează preponderent prin mecanismul convecției. Din căldura totală absorbită într-un cuptor, în secția de radiație se absorb 60-85 % iar în secția de convecție 15-40 %.

2.1. Probleme privind automatizarea cuptoarelor tubulare

Din punctul de vedere al tipurilor constructive, există o varietate relativ mare de cuptoare tubulare, tabelul 2.1. Diversele particularități constructive ale cuptoarelor tubulare generează trăsături specifice pentru sistemele de automatizare. În cele ce urmează, sunt prezentate succint principalele corelații între particularitățile constructive ale cuptoarelor tubulare și caracteristicile sistemelor automate.

1. *Geometria* cuptorului tubular impune o anumită circulație a gazelor de ardere și prin acesta va determina o dispunere specifică a sistemelor de măsurat temperatura gazelor de ardere. Pentru cuptoarele paralelipipedice orizontale, evacuarea gazelor de ardere este realizată prin mai multe confuzoare dispuse deasupra secției de convecție sau a preîncălzitoarelor de aer, figura 2.1.

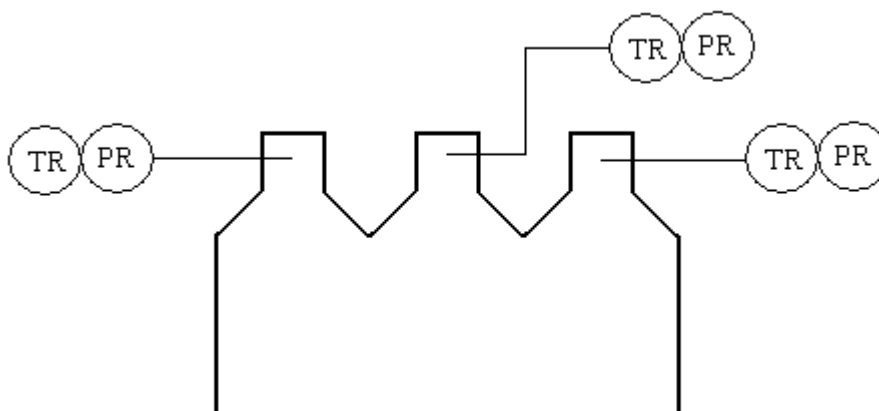


Fig. 2.1. Structura sistemului de automatizare pentru cuptoarele paralelipipedice orizontale.

Tabelul 2.1

Clasificarea cuptoarelor tubulare

Criteriul	Particularități constructive
Geometric	paralelipipedice orizontale
	paralelipipedice verticale
	cilindrice verticale
Număr de secții	o secție de radiație și o secție de convecție
	două secții de radiație și o secție de convecție
Arzătoare	orizontale, amplasate lateral
	verticale, plasate în podea
Preîncălzire aer	aer rece
	aer preîncălzit
Circulația aerului și a gazelor arse	naturală
	forțată, ventilatoare de aer
	forțată, exhaustoare de gaze arse
Combustibilul utilizat	gazos
	lichid
Numărul de combustibili	un combustibil (lichid sau gazos)
	doi combustibili (unul lichid și unul gazos)
Numărul de circuite ale produsului încălzit	un circuit
	două circuite paralele
	patru circuite paralele

În acest caz, datorită posibilității apariției unei circulații preferențiale a gazelor de ardere, este necesară monitorizarea temperaturii și presiunii acestor gaze de ardere în lungul cuptorului, atât în secția de radiație cât și în secția de convecție.

Pentru cuptoarele paralelipipedice și cilindrice verticale, datorită înălțimii relativ mari a cuptorului, pot apărea atât circulații preferențiale ale gazelor de ardere cât și direcționări nedorite ale flăcării generate de arzătoare. Sistemele automate de măsurat temperatura trebuie să monitorizeze temperatura gazelor arse, temperatura produsului încălzit, temperatura zidăriei și temperatura peretelui exterior al tuburilor, figura 2.2.

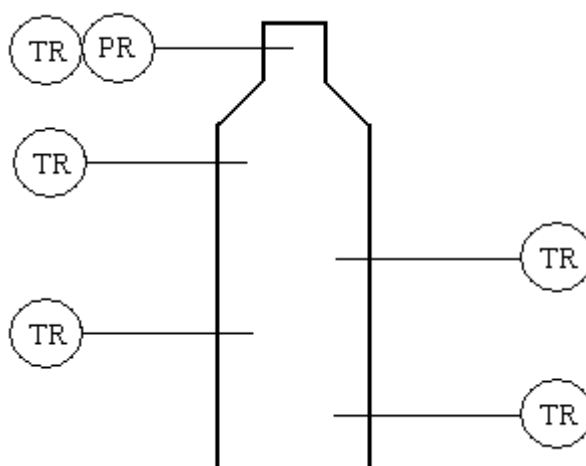


Fig. 2.2. Structura sistemului de automatizare pentru cuptoarele paralelipedice verticale.

2. Numărul de secții de radiație ale cuptorului tubular va impune o structură specifică sistemului de reglare a temperaturii. În cazul unui cuptor prevăzut cu o secție de radiație și una de convecție se utilizează un singur sistem automat pentru reglarea temperaturii produsului încălzit, figura 2.3.

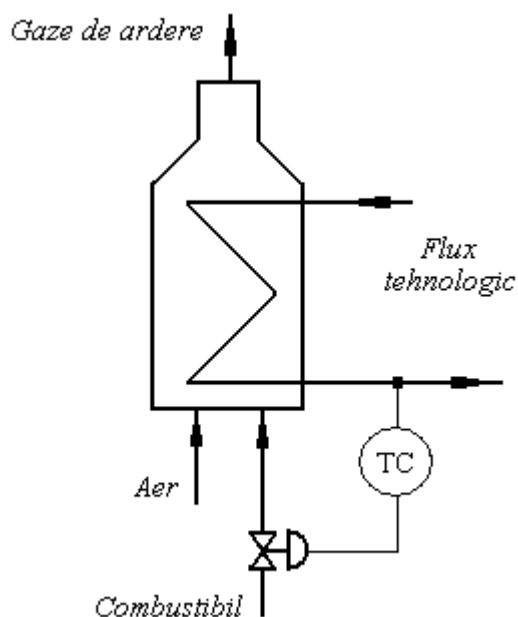


Fig. 2.3. Structura sistemului de automatizare pentru cuptoarele cu o singură secție de radiație.

Pentru cuptoarele prevăzute cu două secții de radiație și una de convecție ar trebui realizate două sisteme automate de reglare a temperaturii, câte unul pentru fiecare secție de radiație. Datorită faptului că cele două produse se încălzesc în comun în secția de convecție, cele două sisteme de reglare a

2. Sisteme de conducere automată a cuptoarelor tubulare

temperaturii vor interacționa, fiind necesară decuplarea comenzilor sau renunțarea la unul dintre cele două sisteme, figura 2.4.

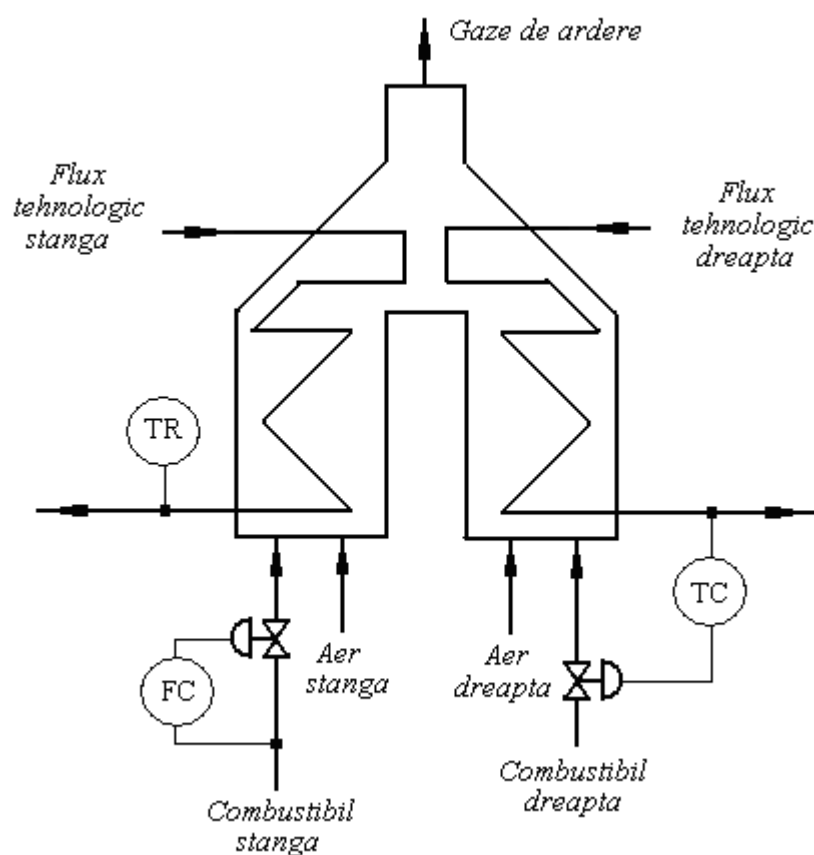


Fig. 2.4. Structura sistemului de automatizare pentru cuptoarele cu două secții de radiație.

3. *Tipul și poziția arzătoarelor* are consecințe asupra structurii sistemelor automate de pornire și supraveghere a flăcării. Pentru arzătoarele orizontale, amplasate lateral, este necesar ca atât programul de pornire automată cât și programul de oprire forțată să realizeze cicluri de aerare succesivă a cuptorului, până la dispariția completă a gazelor combustibile din focar. De asemenea, pentru acest tip de arzătoare, poziția senzorilor de flacără este stabilită de lungimea flăcării și de circulația gazelor de ardere.
4. *Preîncălzirea aerului* implică utilizarea suplimentară a sistemelor de măsurat temperatura sau, acolo unde este imperios necesar, utilizarea sistemului de reglare automată a temperaturii aerului preîncălzit, figura 2.5. Dacă, în cazuri de urgență, cuptorul tubular trebuie răcit relativ repede, este necesar ca sistemul de protecție să comute alimentarea cu aer a cuptorului, de pe circuitul de aer preîncălzit pe circuitul de aer rece.

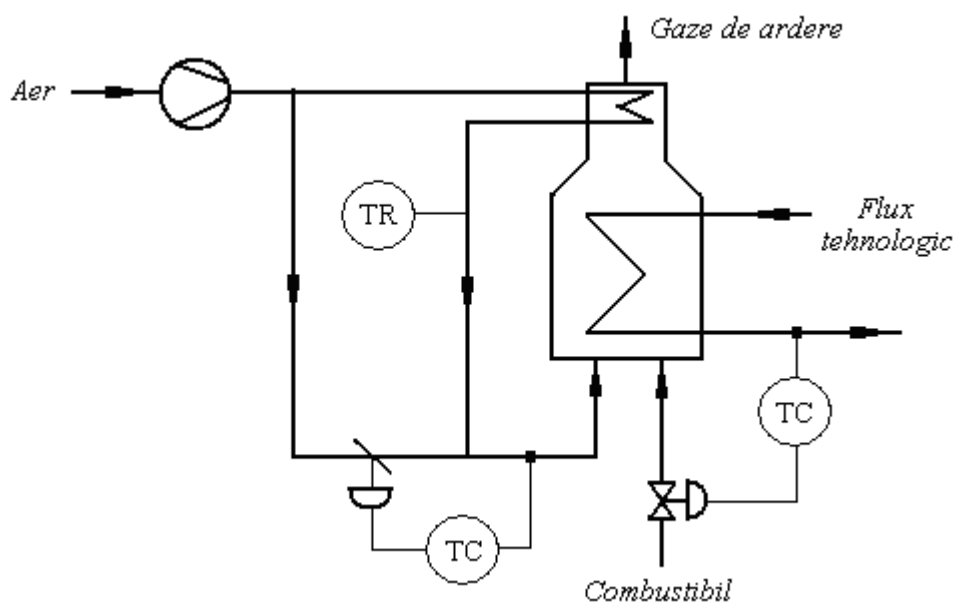


Fig. 2.5. Structura sistemului de automatizare pentru cuptoarele cu aer preîncălzit.

5. *Natura circulației aerului și a gazelor de ardere se repercutează asupra structurii sistemelor automate. Astfel, în cazul circulației forțate a aerului prin intermediul ventilatoarelor de aer antrenate cu motoare electrice și prevăzute cu convertizoare statice de frecvență se utilizează sisteme de reglare a debitului de aer care modifică frecvența curentului electric, figura 2.6.*

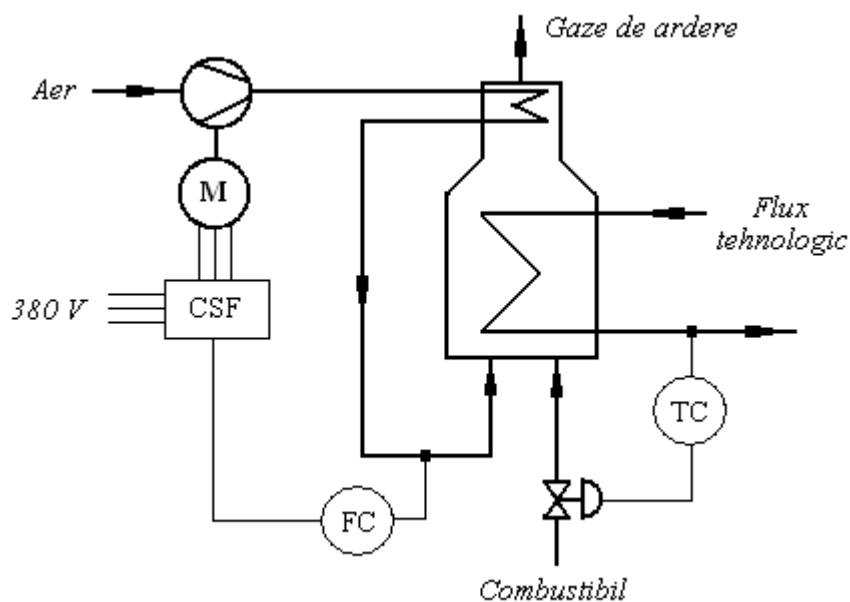


Fig. 2.6. Structura sistemului de automatizare pentru cuptoarele prevăzute cu ventilatoare de aer antrenate cu motoare electrice comandate prin convertizoare statice de frecvență.

În cazul în care motoarele electrice nu sunt prevăzute cu convertizoare statice de frecvență, se utilizează sisteme de reglare a debitului de aer care utilizează elementul de execuție clapeta de aer, figura 2.7.

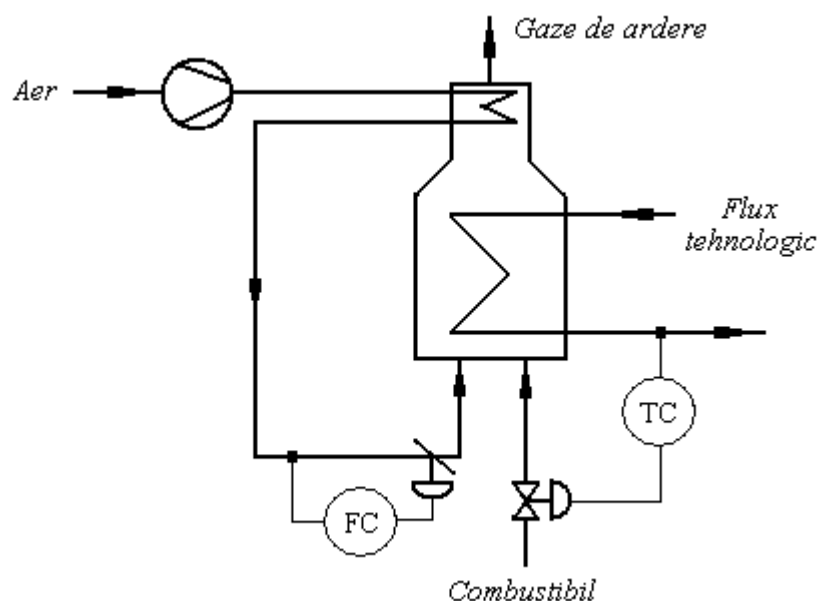


Fig. 2.7. Structura sistemului de automatizare pentru cuptoarele prevăzute cu ventilatoare antrenate cu motoare electrice cu turație constantă.

Dacă circulația forțată a aerului este realizată prin intermediul ventilatoarelor de aer antrenate cu turbine cu abur, se utilizează sisteme de reglare a debitului de aer care modifică turația turbinei. Dacă circulația forțată a gazelor de ardere este realizată prin intermediul exhaustoarelor de gaze, se utilizează sisteme de reglare a presiunii diferențiale a gazelor de ardere în anumite secțiuni ale cuptorului. Aceste sisteme pot avea ca elemente de execuție clapete cu servomotoare pneumatice sau, în cazul motoarelor electrice prevăzute cu convertizoare statice de frecvență, turația motorului de antrenare a exhaustorului, figura 2.8.

În cazul circulației naturale a aerului și a gazelor de ardere sunt utilizate sisteme de reglare a presiunii diferențiale, elementele de execuție fiind clapetele acționate cu servomotoare pneumatice, figura 2.9.

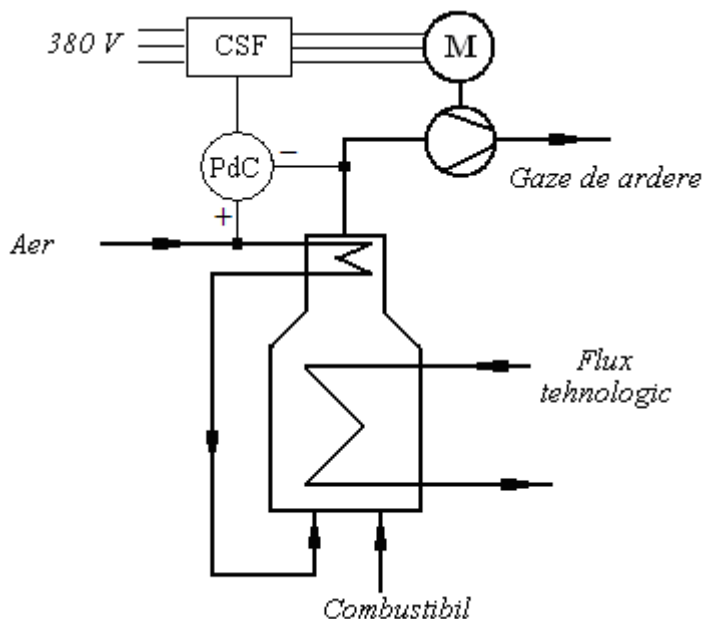


Fig. 2.8. Structura sistemului de automatizare pentru cuptoarele prevăzute cu exhaustoare de gaze arse antrenate cu motoare electrice comandate prin convertizoare statice de frecvență.

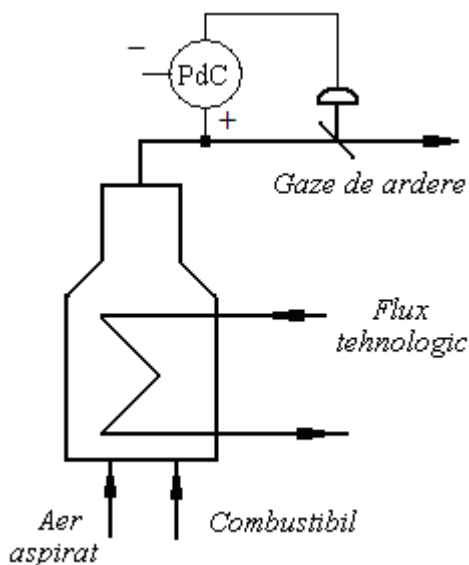


Fig. 2.9. Structura sistemului de automatizare pentru cuptoarele cu aer aspirat.

6. *Natura combustibilului utilizat*, gazos sau lichid, determină realizarea de sisteme de reglare automate specifice fiecărui tip de combustibil. În cazul combustibilului gazos, se reglează temperatura produsului în cascadă cu presiunea gazelor combustibile, măsurarea debitului de gaze fiind utilă în calculele de bilanțare a cuptorului, figura 2.10. Sistemele de protecție trebuie să închidă alimentarea cu gaze atunci când presiunea gazelor combustibile scade sub valoarea minimă de funcționare, atât pentru flacăra principală cât și pentru flacăra pilot.

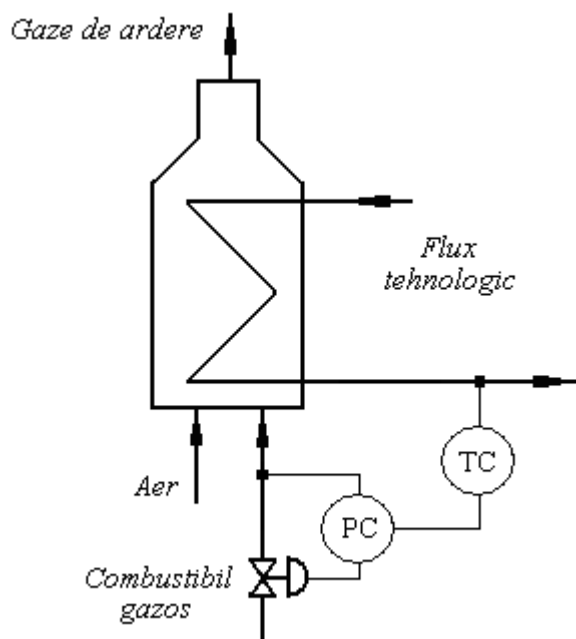


Fig. 2.10. Structura sistemului de automatizare în cazul utilizării combustibilului gazos.

Pentru cuptoarele alimentate cu combustibil lichid, se utilizează o structură formată dintr-un sistem automat de reglare a temperaturii combustibilului preîncălzit, un sistem de reglare a presiunii combustibilului lichid, un sistem de reglare a temperaturii produsului încălzit (în cascadă cu debitul de combustibil), un sistem de reglare a debitului de combustibil recirculat, un sistem de reglare a presiunii diferențiale între aburul de pulverizare și combustibilul lichid, figura 2.11.

7. *Numărul de combustibili* produce o specificitate a structurii de conducere a cuptoarelor tubulare. Structura de reglare clasică conține un sistem de reglare a temperaturii care poate acționa fie asupra gazului combustibil fie asupra combustibilului lichid, figurile 2.10 și 2.11. În cazul utilizării a doi combustibili, sistemul de reglare a temperaturii poate acționa asupra unui singur tip de combustibil în funcție de resursele energetice existente la un moment dat, celălalt combustibil fiind introdus la un debit constant, figura 2.12.

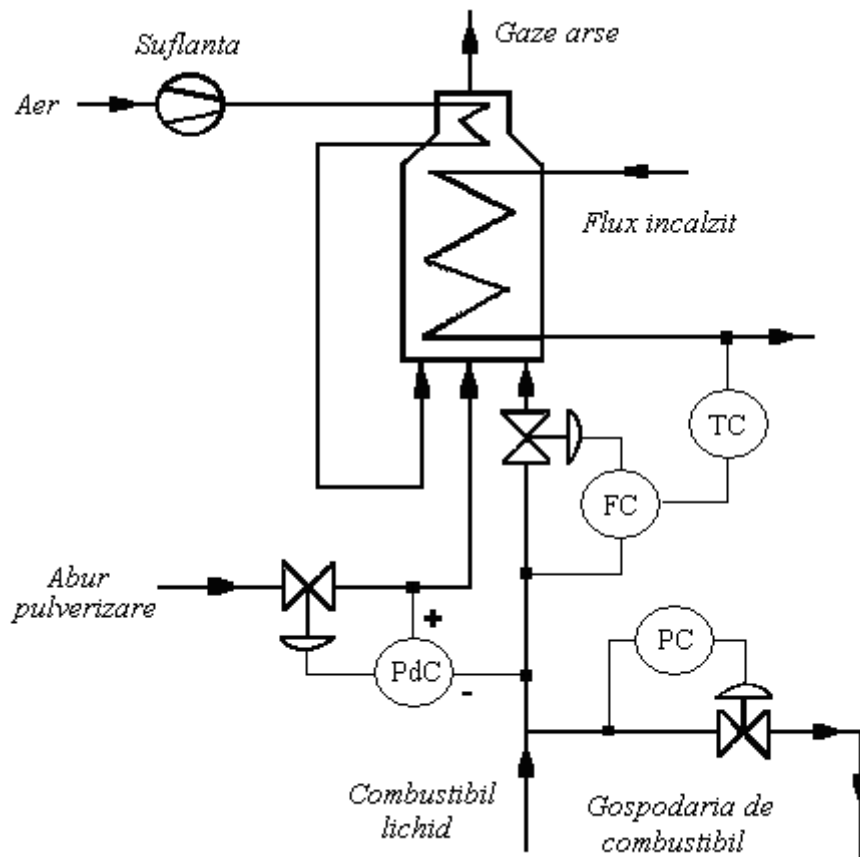


Fig. 2.11. Structura sistemului de automatizare în cazul utilizării combustibilului lichid.

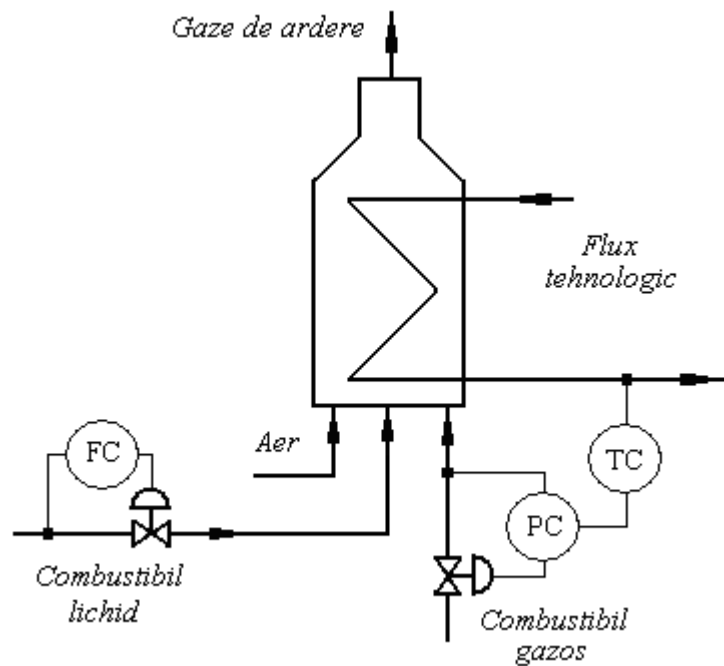


Fig. 2.12. Structura sistemului de automatizare în cazul utilizării a doi combustibili.

8. Numărul de circuite paralele definește structuri de conducere specifice acestei particularități. Pentru cuptoarele cu două sau patru circuite paralele, structura de conducere conține sistemul de reglare automată a temperaturii nodului de amestec a celor două (patru) circuite, sistemul de reglare a capacității de prelucrare totală a cuptorului și sistemul de echilibrare automată a temperaturilor circuitelor paralele, figura 2.13.

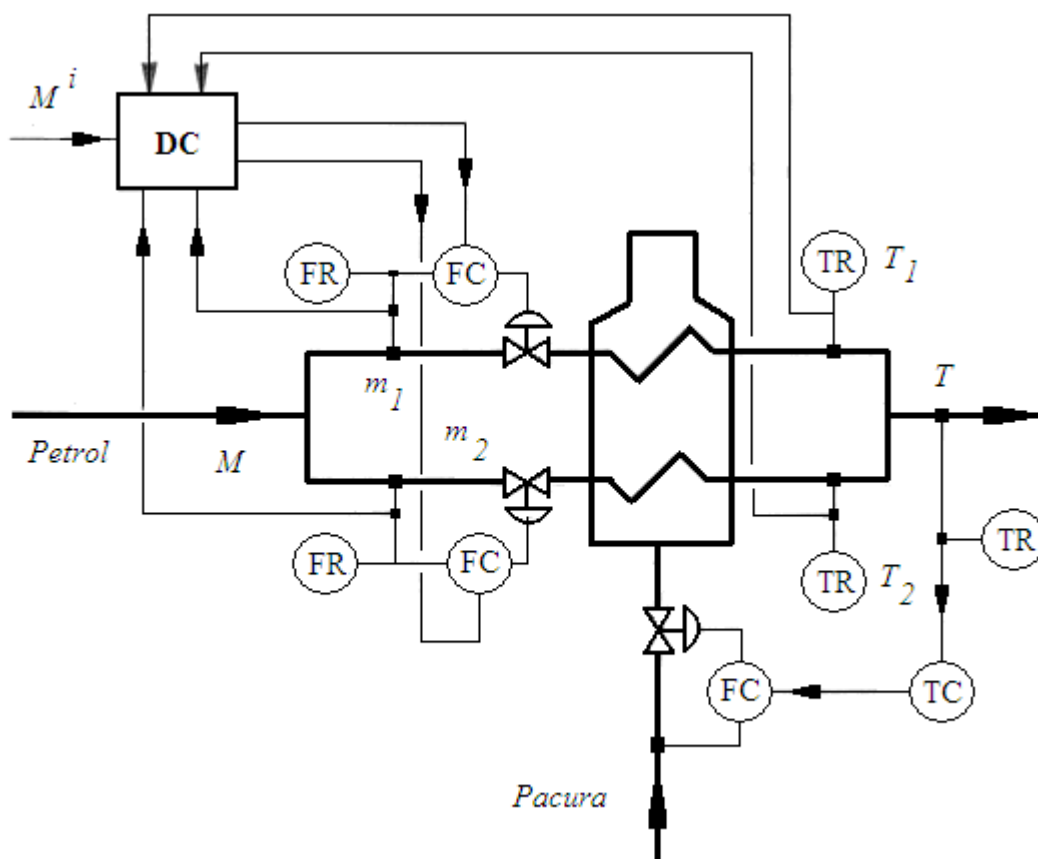


Fig. 2.13. Structura sistemului automat pentru un cuptor cu două circuite paralele.

Dependent de modul de conexiune tehnologică a cuptorului tubular, sistemul de reglare a capacității de prelucrare poate acționa individual sau poate fi subordonat unui alt sistem de reglare automată (de exemplu sistemului de reglare a nivelului la o coloană situată în amonte de cuptorul tubular).

Pentru un cuptor tubular paralelipipedic vertical, cu un singur circuit, prevăzut cu aer preîncălzit și combustibil gazos sunt măsurați și reglați următorii parametri tehnologici [20]:

Temperaturi

- reglarea temperaturii produsului încălzit, T_{ies} , în cascadă cu debitul (presiunea) combustibilului;
- măsurarea temperaturii produsului la intrarea în cuptor, T_{in} , în scopul bilanțării automate a cuptorului;

2. Sisteme de conducere automată a cuptoarelor tubulare

- măsurarea în diferite puncte a temperaturii produsului în serpentina amplasată în secția de radiație, în scopul asigurării unui profil impus de temperatură;
- măsurarea temperaturii pereților exteriori ai tubulaturii, din secția de radiație și din secția de convecție, în scopul monitorizării procesului și încadrării temperaturii în limitele admise;
- măsurarea suplimentară a temperaturii produsului, T_{ies} , în scopul verificării corectitudinii traductorului de temperatură inclus în cadrul SRA-T.

Debite

- măsurarea și/sau reglarea debitului de produs încălzit, în scopul bilanțării automate și reglării capacității de prelucrare a cuptorului;
- măsurarea și/sau reglarea debitului de combustibil, în scopul bilanțării automate a cuptorului;
- măsurarea și reglarea debitului de aer în scopul reglării automate a combustiei.

Presiuni

- măsurarea presiunii produsului la intrarea și ieșirea din cuptor, în scopul monitorizării evoluției depunerilor de cocs din interiorul tuburilor și calculul unor indicatori tehnologici legați de prelucrarea materiei prime (calculul fracției vaporizate a produsului tehnologic sau conversia reacțiilor chimice);
- măsurarea și reglarea presiunii combustibilului gazos la intrarea în arzător, în scopul supravegherii combustiei și reglării temperaturii produsului;
- măsurarea presiunii gazelor arse în focar, în scopul supravegherii circulației gazelor arse și a sensului flăcării în secția de radiație.

Analize

- măsurarea concentrației oxigenului și a monoxidului de carbon din gazele de ardere pentru monitorizarea și reglarea procesului de combustie;
- măsurarea densității sau compoziției combustibilului, pentru bilanțarea automată a cuptorului și reglarea automată a combustiei și temperaturii, utilizând algoritmi de reglare performanți.

2.2. Clasificarea sistemelor automate pentru cuptoarele tubulare

Importanța automatizării în general și a automatizării cuptoarelor tubulare în special este subliniată prin plasarea acesteia pe locul al doilea în cadrul ierarhiei căilor de economisire a energiei. Progresele din domeniul analizărilor pentru gazele de ardere și evoluția echipamentelor numerice de proces au permis realizarea de echipamente de conducere adaptate unor structuri de reglare avansate. O analiză comparativă asupra structurilor de sisteme automate evoluuate pentru cuptoarele tubulare este prezentată în tabelul 2.2 [6]. Concluziile care se desprind sunt următoarele:

- a) pentru cuptoarele tubulare din rafinării există trei tipuri de structuri de reglare automată:
 - structuri pentru reglarea temperaturii produsului încălzit;
 - structuri pentru reglarea combustiei;
 - structuri de reglare specifice cuptoarelor tubulare cu mai multe serpentine;
- b) cele trei tipuri de structuri de reglare automată au o importanță egală în ansamblul problematicei automatizării cuptoarelor tubulare;
- c) în cadrul reglării combustiei, un accent deosebit se pune pe reglarea parametrilor procesului (exces aer, tiraj, conținut CO), reglarea optimală fiind mai puțin utilizată.

Tabelul 2.2

Distribuția funcțiilor de reglare în cadrul sistemelor automate evoluuate [6]

Funcția		Număr de sisteme automate	
Reglare după perturbație		9	
Echilibrare automată a temperaturilor circuitelor paralele		11	
Reglare combustie	Reglare exces aer	6	11
	Reglare CO în gazele de ardere	2	
	Reglare tiraj aer	1	
	Optimizare combustie	2	
Total funcții reglare		31	

Tendențele actuale în domeniul reglării temperaturii produsului încălzit orientează dezvoltarea de structuri de reglare bazate pe acțiunea combinată a legilor reglării cu acțiune după abatere și după perturbație. Pentru cuptoarele cu destinație specială (cazane de abur, cuptoare de vaporizare parțială, reactoare chimice), problema mărimii reglate și a legii de reglare este dificilă.

Îmbunătățirea combustiei prin intermediul sistemelor automate constituie una din soluțiile importante de economisire a energiei, obiectiv ce poate fi atins prin:

- măsurarea compoziției gazelor de ardere în scopul monitorizării și reglării procesului de combustie;
- reglarea combustiei astfel încât să se transfere produsului încălzit sarcina termică necesară, în condițiile unei economii maxime de energie.

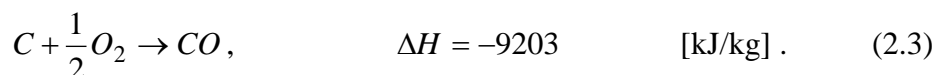
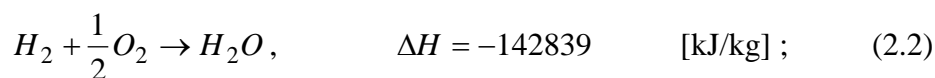
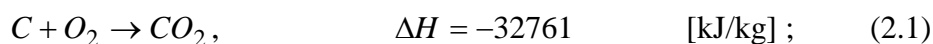
Pentru cuptoarele cu mai multe serpentine este necesar ca temperaturile asociate fiecărei serpentine să fie egale. Acest obiectiv asigură utilizarea rațională a resurselor cuptorului și satisface obiectivului funcțional al acestuia.

2.3. Modelarea matematică a combustiei și a transferului termic

Proiectarea de structuri și algoritmi de conducere a cuptoarelor tubulare este posibilă dacă în prealabil sunt dezvoltate modelele matematice ale cuptorului industrial în regim staționar și dinamic și studiată sensibilitatea procesului la perturbații și comenzi. Cuptorul tubular este un aparat de schimb termic particular, în care fluxul termic este produs de arderea combustibilului iar mecanismele de transfer termic sunt radiația, convecția și conducția [1].

2.3.1. Modelarea combustiei

Combustia este definită printr-un sistem de reacții chimice, reprezentat de oxidarea carbonului la CO_2 și a hidrogenului la H_2O pentru arderea completă, respectiv a carbonului la CO și CO_2 și a hidrogenului la H_2O pentru arderea incompletă, în funcție de cantitatea de oxigen (aer), prezentă în mediul de reacție:



Atât procesele fizice de curgere și transfer de căldură în focarele cuptoarelor tubulare cât și procesele fizico-chimice ale arderii prezintă aspecte multidisciplinare și deosebit de complexe. Combustia poate fi aproximată ca fiind monofazică sau bifazică, dependent de starea de agregare a combustibilului, cu sau fără preamestecare, având modelul de curgere a fazelor omogen sau neomogen. Ipotezele simplificatoare luate în considerare asimilează secția de radiație a cuptorului tubular industrial la un sistem cu parametri concentrați, iar elementele bilanțului material și energetic au în vedere numai aspectele macroscopice ale combustiei.

În figura 2.14 este prezentată schema structurală a procesului de combustie. Mărimile de intrare sunt reprezentate prin vectorul $I_{comb} = [d, a, \alpha]$ iar mărimile de ieșire definesc vectorul $Y_{comb} = [n_{CO_2}, n_{H_2O}, n_{N_2}, n_{CO}, q_{inf}]$. Semnificația mărimilor este următoarea: d - densitatea relativă a combustibilului lichid; a - raportul abur/combustibil utilizat la pulverizare; α - coeficientul cantității de aer; n_{CO_2} , n_{H_2O} , n_{N_2} , n_{O_2} , n_{CO} - debitele componentelor din gazele de ardere; q_{inf} - puterea calorică inferioară a combustibilului. Mărimile de intrare caracterizează atât perturbațiile (densitatea combustibilului, d) cât și comenzile procesului (rația de abur de pulverizare, a și coeficientul cantității de aer α).

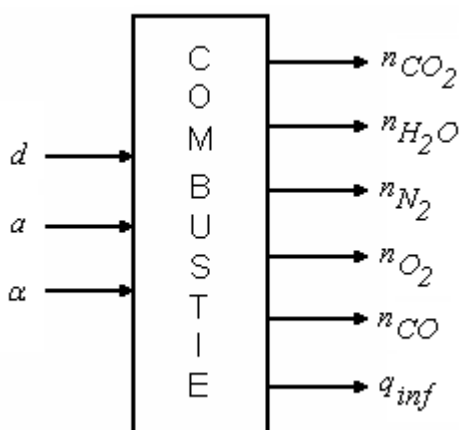


Fig. 2.14. Schema structurală a procesului de combustie.

Coeficientul cantității de aer reprezintă o variabilă importantă a procesului de combustie, fiind definit ca raportul dintre cantitatea reală și cantitatea teoretică de aer necesară combustiei [1]

$$\alpha = \frac{\text{aer real}}{\text{aer teoretic}}. \quad (2.4)$$

Este evident faptul că arderea teoretică se desfășoară pentru $\alpha = 1$. În raport cu această valoare, arderea poate fi incompletă, $\alpha < 1$, sau completă, $\alpha \geq 1$, figura 2.15.

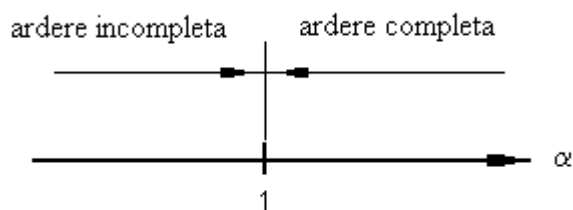


Fig. 2.15. Regimurile de ardere pentru combustia teoretică.

Datorită procesului hidrodinamic de amestecare în focar a aerului și combustibilului, cuptoarele industriale prezintă abateri de la idealitate, abateri concretizate prin apariția arderii incomplete pentru valori ale coeficientului cantității de aer $\alpha < 1,05 \dots 1,20$ pentru combustibili gazoși, și $\alpha < 1,2 \dots 1,4$ pentru combustibili lichizi. În scopul tratării unitare a combustiei, în modelul matematic este introdus

termenului δ_α , termen ce sintetizează abaterea de la idealitate a cuptoarelor tubulare industriale [9, 10, 11]

$$\delta_\alpha = \alpha_{min} - 1, \quad (2.5)$$

în care α_{min} reprezintă valoarea minimă a coeficientului real al cantității de aer pentru care arderea este completă.

În cazul în care cuptorul tubular este operat la o valoare a coeficientului cantității de aer α diferită de α_{min} , pot fi considerate următoarele situații, figura 2.16:

- ardere completă, exces de aer, $\alpha - \delta_\alpha > 1$;
- ardere incompletă, exces de aer, $\alpha - \delta_\alpha < 1$, $\alpha > 1$;
- ardere incompletă, deficit de aer, $\alpha - \delta_\alpha < 1$, $\alpha_c < \alpha < 1$,

unde α_c este coeficientul critic al cantității de aer

$$\alpha_c = 1 - \frac{c}{5,04L_{min}}. \quad (2.6)$$

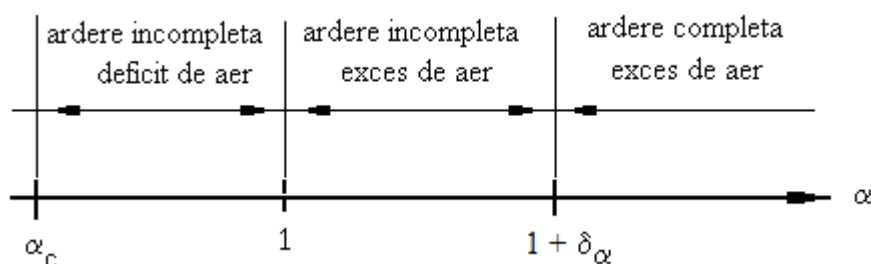


Fig. 2.16. Regimurile de ardere pentru combustia reală.

Modelul macroscopic al arderii complete și incomplete se bazează pe relații de bilanț material și energetic. Inițial este calculată fracția masică a carbonului și hidrogenului, puterea calorică inferioară la arderea completă, consumul minim de aer la arderea completă, în funcție de valoarea densității d_{15}^{15} a combustibilului lichid, tabelul 2.3.

Tabelul 2.3

Relații de calcul pentru caracterizarea combustibilului

Relația	Formula	Unități de măsură
(2.7)	$c = 0,15d + 0,74$	-
(2.8)	$h = 1 - c$	-
(2.9)	$q_{inf} = 24300 + \frac{15623}{d}$	[kJ/kg comb.]
(2.10)	$L_{min} = \frac{\frac{c}{12} + \frac{h}{4}}{0,21}$	[kmol/kg comb.]

În funcție de abaterea cuptorului de la idealitate, abatere caracterizată prin parametrul δ_α , și coeficientul real al cantității de aer α , se stabilește regimul de ardere. Pentru cazul arderii complete, $\alpha - \delta_\alpha > 1$, se determină distribuția gazelor de ardere cu relațiile din tabelul 2.4 [1].

Tabelul 2.4

Relații de bilanț material pentru arderea completă

Relația	Formula	Unități de măsură
(2.11)	$n_{CO_2} = \frac{c}{12}$	[kmol/kg comb.]
(2.12)	$n_{H_2O} = \frac{h}{2} + \frac{a}{18}$	[kmol/kg comb.]
(2.13)	$n_{N_2} = 0,79\alpha L_{min}$	[kmol/kg comb.]
(2.14)	$n_{O_2} = 0,21(\alpha - 1)L_{min}$	[kmol/kg comb.]

Dacă arderea este incompletă, $\alpha - \delta_\alpha < 1$, se determină fracția masică x_C a carbonului transformat în CO

$$x_C = 2c + 6h - 5,04\alpha_{id}L_{min}, \quad (2.15)$$

utilizând relația [9, 10, 11]

$$\alpha_{id} = \alpha - \delta_\alpha; \quad (2.16)$$

Distribuția gazelor de ardere și puterea calorică inferioară a combustibilului sunt corectate în condițiile arderii incomplete cu relațiile prezentate în tabelul 2.5 [10].

Tabelul 2.5

Relații de bilanț material pentru arderea incompletă

Relația	Formula	Unități de măsură
(2.17)	$n_{CO_2} = \frac{c - x_C}{12}$	[kmol/kg comb.]
(2.18)	$n_{O_2} = 0,21\alpha L_{min} - \left[\frac{c}{12} + \frac{h}{4} - \frac{x_C}{24} \right]$	[kmol/kg comb.]
(2.19)	$c_{CO} = \frac{x_C}{12}$	[kmol/kg comb.]
(2.20)	$q_{inf} = 24300 + \frac{15623}{d} - 23700x_C$	[kJ/kg comb.]

Analizând relațiile (2.9) și (2.20) se poate vizualiza calitativ modul în care coeficientul cantității de aer influențează valoarea puterii calorice a combustibilului, figura 2.17. În cazul arderii teoretice complete ($\alpha \geq 1$), puterea calorică a combustibilului rămâne constantă. Dacă $\alpha < 1$ combustia devine incompletă iar puterea

calorică a combustibilului scade liniar în raport cu modificarea coeficientului cantității de aer.

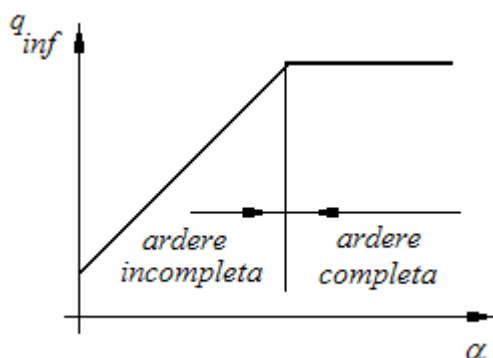


Fig. 2.17. Dependența puterii calorice a combustibilului în funcție de valoarea coeficientului cantității de aer.

Modelul combustiei este completat prin calculul presiunii parțiale ale componentilor triatomici, dioxidului de carbon și apa, tabelul 2.6 [1, 10].

Tabelul 2.6

Relații de calcul ale presiunilor parțiale ale componentilor triatomici

Relația	Formula	Unități de măsură
(2.21)	$p_{CO_2} = P * n_{CO_2} / \sum_{i=1}^5 n_i$	[bar]
(2.22)	$p_{H_2O} = P * n_{H_2O} / \sum_{i=1}^5 n_i$	[bar]

2.3.2. Modelarea transferului termic

Se consideră secția de radiație a unui cuptor tubular, caracterizată prin mărimile geometrice și de operare prezentate în figura 2.18. Schema structurală a procesului de transfer termic în secția de radiație este prezentată în figura 2.19 [9, 10,11]. Vectorul asociat intrărilor I_{rad} și vectorul asociat ieșirilor Y_{rad} au următoarele componente: $Y_{rad} = [T_g, T_{ies}]$, $I_{rad} = [q_{inf}, n_k, T_{aer}, T_{in}, G_{mp}, \alpha, B]$.

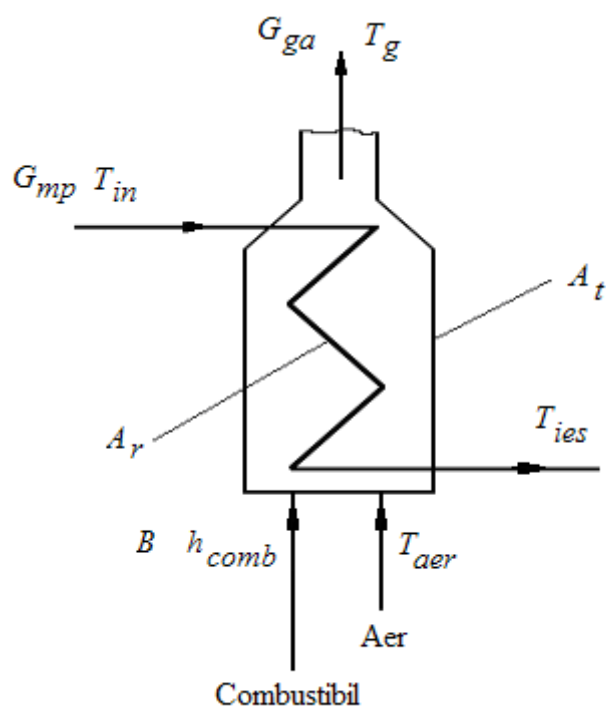


Fig. 2.18. Schema principală a secției de radiație: G_{mp} debit de materie primă; T_{in}/T_{ies} - temperatura de intrare/ieșire a materiei prime; B - debitul de combustibil; α - coeficientul cantității de aer; T_{aer} - temperatura aerului preîncălzit; G_{ga} - debitul de gaze arse; T_p - temperatura gazelor arse la prag.

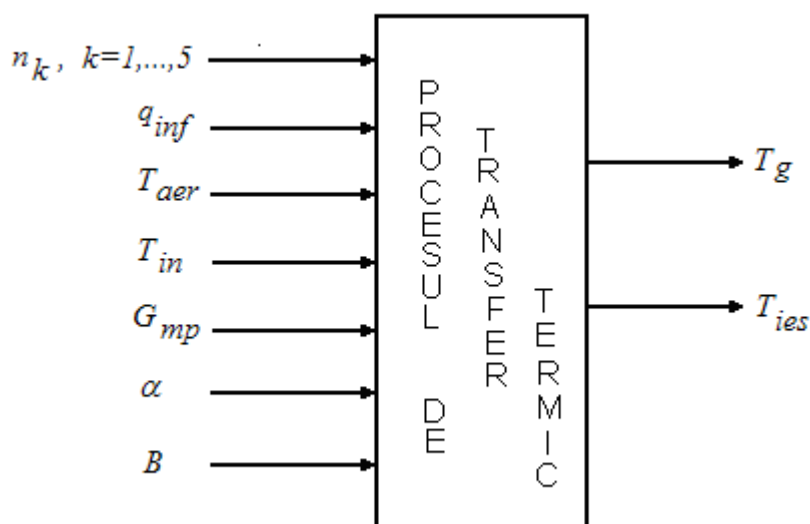


Fig. 2.19. Schema structurală a procesului de transfer termic în secția de radiație: q_{inf} - putere calorică inferioară a combustibilului; n_k - distribuția gazelor de ardere; T_{aer} - temperatura aerului la intrare în secția de radiație; T_{in} - temperatura inițială a fluxului încălzit; G_{mp} - debitul fluxului încălzit; α - coeficientul cantității de aer; B - debitul de combustibil; T_g - temperatura caracteristică a gazelor de ardere; T_{ies} - temperatura fluxului încălzit la ieșirea din secția de radiație.

Mărimile de intrare ale modelului sunt asociate:

- *perturbațiilor procesului* (puterea calorică inferioară a combustibilului q_{inf} , temperatura aerului T_{aer} , temperatura de intrare a fluxului încălzit T_{in} , debitul de materie primă G_{mp});
- *mărimilor de ieșire ale procesului de combustie* (distribuția gazelor de ardere n_k , presiunile parțiale ale dioxidului de carbon și a apei);
- *comenzilor procesului* (coeficientul cantității de aer α și debitul de combustibil B).

Mărimile de ieșire sunt reprezentate de temperatura medie a gazelor de ardere T_g și temperatura de ieșire a fluxului încălzit T_{ies} .

Bilanțul termic la nivelul secției de radiație, aplicat atât pe fluxul materiei prime cât și pe fluxul *combustibil + aer* \rightarrow *gaze de ardere* și modelul Lobo-Evans pentru transferul termic al căldurii de la pereții radianți și gazele de ardere la ecranul de tuburi conduc la sistemul de ecuații [6, 10, 11]

$$\begin{cases} B(q_{inf} + h_{comb} + h_{aer} L_{min} \alpha) = Q_r + G_{ga} h_{ga}(T_p) \\ Q_r = G_{mp}(H_{ies}(T_{ies}) - h_{in}) \\ Q_r = 3,6\sigma A_{ee} F(T_g^4 - T_e^4) + \alpha_{cr} A_r(T_g - T_e) \end{cases}, \quad (2.23)$$

în care Q_r reprezintă fluxul termic primit de ecranul de tuburi, prin mecanismele de transfer prin radiație și prin convecție, conform modelului Lobo - Evans.

Modelul Lobo - Evans face parte din categoria modelelor de transfer termic bazate pe amestecarea perfectă a gazelor de ardere. Variabilele ce intervin în model sunt: F - coeficientul de radiație reciprocă; e_g - coeficientul de emisie al gazelor de ardere; ψ - gradul de ecranare; T_g - temperatura caracteristică a gazelor de ardere în focar; T_e - temperatura ecranului de tuburi. Relațiile de calcul asociate acestor variabile sunt prezentate în tabelul 2.7.

Eliminând Q_r din sistemul (2.23) se obține

$$\begin{cases} B(q_{inf} + h_{comb} + h_{aer} L_{min} \alpha) - G_{ga} h_{ga}(T_p) = 3,6\sigma A_{ee} F(T_g^4 - T_e^4) + \alpha_{cr} A_r(T_g - T_e) \\ G_{mp}(H_{ies}(T_{ies}) - h_{in}) = B(q_{inf} + h_{comb} + h_{aer} L_{min} \alpha) - G_{ga} h_{ga}(T_p) \end{cases} \quad (2.28)$$

Legătura între temperatura de ieșire a materiei prime T_{ies} (variabila de ieșire a procesului) și temperatura ecranului T_e (variabila de ieșire a modelului Lobo-Evans) este data de relația

$$T_e = \frac{T_{ies} + T_{in}}{2}. \quad (2.29)$$

Tabelul 2.7

Relații de calcul pentru modelul Lobo-Evans [6, 11]

Relația	Formula
(2.24)	$F = \begin{cases} \frac{1}{1,111 + \frac{1}{(1-e_g)\Psi e_g}}, & \Psi > 0,6667 \\ 0,111 + \frac{7\Psi(1-e_g) - e_g(5+3\Psi)}{7\Psi(1-e_g) + e_g(5+3\Psi)}, & \Psi < 0,6667 \end{cases}$
(2.25)	$e_g = 0,6344 - 0,17 * 10^{-3} T_g + 0,1886 * \ln[l * (p_{CO_2} + p_{H_2O})]$
(2.26)	$\Psi = \frac{A_{ee}}{A_t}$
(2.27)	$T_g = T_p + \delta, \quad \delta = [20..50] \text{ } ^\circ\text{C}$

Entalpia fluxurilor prezente în sistemul (2.28) au expresiile prezentate în tabelul 2.8 [6, 10]. Entalpia materiei prime la ieșirea din secția de radiație (țițeiul parțial vaporizat) este aproximată printr-o funcție liniară, entalpia gazelor arse este compusă din entalpia tuturor componentilor prezenți în gazele de ardere iar celelalte entalpii au expresii prezentate în literatură.

Tabelul 2.8

Relații de calcul pentru entalpia fluxurilor

Fluxul	Relația	Formula	Unități de măsură
Materie prima	(2.30)	$H_{ies} = k_1 + k_2 T_{ies}$	[kJ/kg]
	(2.31)	$h_{in} = (2,946 - 1,332d)T_{in} + (0,3074 - 0,1154d^2) * 10^{-2} T_{in}^2$	[kJ/kg]
Aer	(2.32)	$h_{aer} = 29,35 T_{aer}$	[kJ/kmol]
Gaze de ardere	(2.33)	$h_{ga}(T_g) = \sum_{k=1}^4 n_k \sum_{i=1}^n (a_{ki} T_g^i / i)$	[kJ/kmol]

Introducând notațiile din tabelul 2.9 pentru termenii constanți din sistemul (2.28) se obține expresia coeficientului de radiație reciprocă F , corespunzătoare condiției $\Psi = 0,7 > 0,6667$

$$F = \frac{z_2 - 17(T_p + \delta)}{z_3 + z_4(T_p + \delta)}. \quad (2.30)$$

Tabelul 2.9

Notații introduse în sistemul (2.28) [6,10]

Relația	Formula
(2.31)	$z_1 = 0,1886 \ln[l * (p_{CO2} + p_{H2O})]$
(2.32)	$z_2 = (0,6344 + z_1) * 10^5$
(2.33)	$z_3 = [0,7048 + z_1(1,11 - \Psi) + 0,3656\Psi] * 10^5$
(2.34)	$z_4 = 17\Psi - 18,887$
(2.35)	$z_5 = G_{mp}(k_1 - h_{in})$
(2.36)	$z_6 = B q_{inf} + h_{comb} + \alpha h_{aer} L_{min}$
(2.37)	$z_7 = \alpha_{cr} A_r$
(2.38)	$z_8 = 0,5 z_7 T_{in}$

Sistemul (2.28) este un sistem neliniar, de două ecuații cu două necunoscute

$$\begin{cases} f_1(T_g, T_{ies}) = 0 \\ f_2(T_g, T_{ies}) = 0 \end{cases} \quad (2.39)$$

Utilizând notațiile (2.31) - (2.38) și folosind relația (2.30), funcțiile sistemului (2.39) devin [6, 10]:

$$f_1 = z_5 - z_6 + G_{mp} k_2 T_{ies} + B \sum_{k=1}^4 n_k \sum_{i=1}^n (a_{ki} T_g^i / i) = 0; \quad (2.40)$$

$$\begin{aligned} f_2 = z_6 - B \sum_{k=1}^4 n_k \sum_{i=1}^n (a_{ki} T_g^i / i) - 3,6\sigma A e e^{\frac{z_2 - 17(T_p + \delta)}{z_3 + z_4(T_p + \delta)}} x \\ x \left[(T_p + \delta + 273)^4 - 625 \times 10^{-4} (T_{ies} + T_{in} + 546)^4 \right] - \\ - z_7 (T_p + \delta) + 0,5 z_7 T_{ies} + z_8 = 0. \end{aligned} \quad (2.41)$$

Pentru rezolvarea sistemului neliniar (2.39) se poate utiliza algoritmul Newton-Raphson sau algoritmul Broyden [21]. Având în vedere erorile ce apar în derivarea numerică precum și sensibilitatea algoritmului Broyden, a fost selectată metoda Newton-Raphson. Jacobianul sistemului (2.39) are următoarele expresii [6, 10]:

$$\partial f_1 / \partial T_p = B \sum_{k=1}^4 n_k \sum_{i=1}^n (a_{ki} T_p^{i-1}); \quad (2.42)$$

$$\partial f_1 / \partial T_{ies} = G_{mp} k_2; \quad (2.43)$$

$$\begin{aligned} \frac{\partial f_2}{\partial T_p} = & -B \sum_{k=1}^4 n_k \sum_{i=1}^n (a_{ki} T_p^{i-1}) + 14,4 \sigma A_{ee} \frac{z_2 z_4 + 17z_3}{[z_3 + z_4 (T_p + \delta)]^2} x \\ & x \left[(T_p + \delta + 273)^4 - 625 \times 10^{-4} (T_{ies} + T_{in} + 546)^4 \right] - \\ & - 14,4 \sigma A_{ee} \frac{z_2 - 17 (T_p + \delta)}{z_3 + z_4 (T_p + \delta)} x (T_p + \delta + 273)^3 - z_7; \end{aligned} \quad (2.45)$$

$$\frac{\partial f_2}{\partial T_{ies}} = 0,9 \sigma A_{ee} \frac{z_2 - 17 (T_p + \delta)}{z_3 + z_4 (T_p + \delta)} (T_{ies} + T_{in} + 546)^3 + 0,5 z_7. \quad (2.46)$$

2.3.3. Modelul matematic al secției de radiație.

Dintre tipurile constructive existente, cuptorul paralelipipedic vertical cu o secție de radiație și o secție de convecție este cel mai răspândit. Secția de radiație a cuptorului tubular constituie un sistem complex, caracterizat prin procese de combustie, procese de transfer termic și procese hidrodinamice asociate atât fluxului gazelor de ardere cât și fluxului încălzit. Deoarece sub aspectul conducerii secției de radiație a cuptorului tubular este implicat atât procesul de combustie cât și procesul de transfer termic, modelul matematic al secției de radiație este alcătuit prin conexiunea modelelor matematice ale celor două subsisteme.

În figura 2.20 este prezentată schema structurală a secției de radiație. Sunt puse în evidență cele două subsisteme, combustie și transfer termic, precum și legăturile structurale între acestea. Intrările procesului, simbolizate prin I_{cuptor} , cuprind:

- perturbațiile introduse de combustibil (densitatea d);
- perturbațiile asociate aerului (temperatura T_{aer});
- perturbațiile asociate fluxului încălzit (debit și temperatura de intrare - G_{mp} și T_{in});
- comenzile procesului (debitul de combustibil B , coeficientul cantității de aer α (debitul de aer G_{aer}) și rația aburului de stripare a).

Mărimile de ieșire ale secției de radiație, Y_{cuptor} , sunt:

- distribuția gazelor de ardere n_k ;
- temperatura medie a gazelor arse T_g ;
- temperatura de ieșire a fluxului încălzit T_{ies} .

Modelul matematic al secției de radiație a cuptorului tubular este alcătuit din relațiile corespunzătoare modelului matematic al combustiei și din relațiile asociate modelului transferului termic.

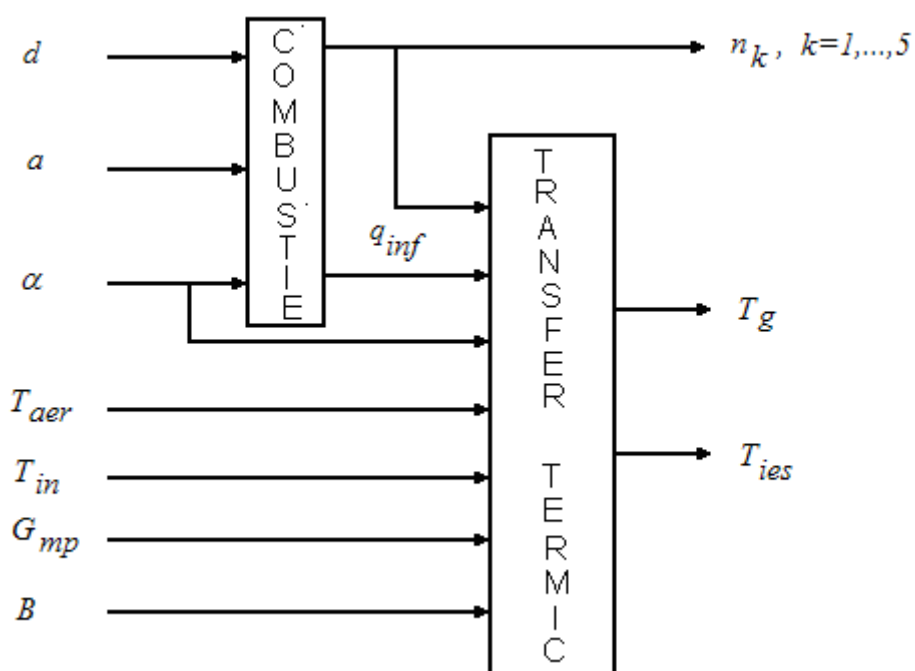


Fig. 2.20. Schema structurală a secției de radiație.

2.4. Studiu de caz. Adaptarea modelului matematic pentru un cuptor din instalația de distilare atmosferică

Instalația de distilare atmosferică (DA) este destinată separării din petrolul brut a produselor petroliere benzină, petrol, motorină și a rezidului numit păcură. Cuptoarele tubulare din instalația DA sunt utilaje de mare capacitate, capabile să prelucreze 200 t/h, respectiv 3000000 t/an. Cuptorul este de tip paralelipipedic vertical cu o cameră de radiație (2 circuite paralele), două zone de convecție (cu câte 4 circuite), preîncălzitor de aer și generator de abur. La aceste cuptoare arzătoarele sunt așezate în podea în poziție verticală, de regulă fiind dispuse în 2 șiruri a câte 7 arzătoare. În regim normal de funcționare arzătoarele funcționează folosind combustibil lichid, la creșterea capacității de prelucrare arzătoarele putând funcționa și cu combustibil gazos.

Modelul matematic dezvoltat în paragraful 2.3 poate fi adaptat pentru un cuptor tubular din instalația DA. Adaptarea modelului matematic urmărește determinarea constantelor numerice ce intervin în structura modelului matematic, după cum urmează [6, 10]:

- constante ce sunt specifice geometriei cuptorului;
- constante specifice combustibilului utilizat;
- constante specifice fluxului încălzit.

Constante specifice geometriei cuptorului. Pentru un cuptor tubular dintr-o instalație DA având capacitatea de prelucrare de 3,5 mil. t/an, parametrii constructivi sunt prezentați în tabelul 2.10. Pe baza acestor date geometrice au fost calculate constantele geometrice specifice cuptorului, constante prezentate în tabelul 2.11.

Tabelul 2.10

Parametrii constructivi ai secției de radiație
a unui cuptor tubular din instalația DA

Denumire reper	Valoare	Unități de măsură
Numărul de țevi	48	-
Numărul de pasuri	2	-
Diametrul țevilor	219 x 10	mm
Pasul țevilor	406,4	mm
Lungimea țevilor	22	m
Lățimea secției	4,52	m
Înălțimea secției	6,908	m
Lățimea umărului	2,438	m
Înălțimea umărului	1,724	m

Tabelul 2.11

Constante geometrice ale cuptorului utilizate în modelul matematic

Denumire constantă	Simbol	Valoare	Unități de măsură
Aria totală a pereților zidăriei	At	573,17	m ²
Aria ecranului de tuburi	Ar	792,88	m ²
Aria plană ocupată de ecran	Ap	492,15	m ²
Coeficientul relativ de radiație	Kr	0,9350	-
Aria echivalentă a ecranului	Aee	401,26	m ²
Gradul de ecranare	Ψ	0,70	-
Grosimea medie a stratului de gaze	l	5,876	m

Constante specifice combustibilului utilizat. În instalațiile DA de mare capacitate se utilizează combustibil lichid, de cele mai multe ori chiar păcura obținută în coloana de distilare atmosferică. Analizele efectuate pentru păcura DA și prelucrarea datelor primare au condus la următoarele valori medii: densitatea relativă $d = 0,9404$; fracția masică a carbonului $c = 0,88081$; puterea calorică inferioară $q_{inf} = 40946,1$ kJ/kg; entalpia combustibilului la 80 °C $h_{comb} = 150,3$ kJ/kg.

Constante specifice materiei prime. Pentru cuptoarele instalației de distilare atmosferică, materia primă supusă prelucrării este petrolul brut (țițeiul). Uzual acesta este caracterizat prin analize de laborator, prezentate sub forma unui număr de fracțiuni distilate, fracțiuni caracterizate prin limite de distilare și densitate, tabelul 2.12. Aceste date primare sunt utilizate pentru a determina entalpia lichidului rezidual, entalpia distilatului și entalpia amestecului parțial vaporizat corespunzătoare unei temperaturi de pe curba de vaporizare în echilibru a țițeiului.

Algoritmul de calcul a entalpiei materiei prime la ieșirea din cuptor. Pentru cuptoarele instalației de distilare atmosferică, materia primă supusă prelucrării este petrolul brut (țițeiul). Uzual acesta este caracterizat prin analize de laborator, prezentate sub forma unui număr de fracțiuni distilate, fracțiuni caracterizate prin limite de distilare și densitate. Datele asociate curbei PRF sunt organizate sub forma unui fișier care conține:

- T_PRF0 - vectorul temperaturilor determinate pe curba PRF;
- vol_d_i - vector conținând volumul distilat al fracțiunii distilate i ;
- d_i - vector conținând densitatea d_4^{20} sau d_{15}^{15} ;
- n_prf0 - numărul de puncte ale curbei PRF experimentale.

Prima înregistrare din fișier conține doar temperatura inițială de pe curba PRF iar ultima înregistrare conține doar densitatea petrolului brut.

Unul din elementele de modelare asociate cuptorului tubular îl constituie funcția de aproximare a entalpiei țițeiului la ieșirea din secția de radiație

$$H_{ies}(T_{ies}) = k_0 + k_1 T_{ies} . \quad (2.30)$$

Prezentul algoritm de calcul este destinat determinării coeficienților funcției de aproximare (2.30), pornind de la analize de laborator [6, 10, 14].

Algoritmul conține următoarele etape:

Etapa 1. Din datele de laborator se determină funcția discretă $(T_PRF0_i, vol_c_PRF_i)$, $i = 1, \dots, n_prf$, asociată curbei PRF, în care T_PRF0 reprezintă vectorul temperaturilor, vol_c_PRF - volumul cumulat al punctelor de pe curba de distilare PRF iar $n_prf = n_prf_0 - 1$ - numărul de puncte ale curbei PRF experimentale. Relațiile de calcul sunt următoarele:

$$vol_c_PRF_1 = vol_d_1; \quad (2.47)$$

$$vol_c_PRF_i = \sum_{k=1}^i vol_d_k, \quad i = 2, \dots, n_prf . \quad (2.48)$$

Etapa 2. Utilizând datele primare este determinată funcția discretă de procente medii - densitate, $(dens15_j, vol_d15_c_j)$, $j = 1, \dots, n_prf$, cu relațiile:

$$vol_d15_c_1 = \frac{vol_PRF0_2}{2}; \quad (2.49)$$

$$dens15_1 = dens015_2; \quad (2.50)$$

$$vol_d15_c_i = \sum_{j=2}^i vol_PRF0_j + \frac{vol_PRF0_{i+1}}{2}, \quad i = 2, \dots, n_prf \quad (2.51)$$

$$dens15_i = dens015_{i+1}, \quad i = 2, \dots, n_prf . \quad (2.52)$$

Etapa 3. Calculul curbei VE la presiune atmosferică este realizată cu ajutorul metodei Edmister-Okamoto. Algoritmul implică următorii pași:

a) Determinarea, prin interpolare polinomială pe funcția discretă $(T_PRF0_i, vol_c_PRF_i)$, $i = 1, \dots, n_prf0$, a temperaturilor de pe curba PRF, corespunzătoare volumelor distilate de 10, 30, 50 și 70% , respectiv T_{10PRF} , T_{30PRF} , T_{50PRF} , T_{70PRF} . Diferența temperaturilor corespunzătoare volumelor distilate de 30 și 10%, $T_{30-10PRF}$ este calculată cu relația

$$T_{30-10PRF} = T_{30PRF} - T_{10PRF} . \quad (2.53)$$

b) Calculul temperaturii pe curba VE corespunzătoare volumului de 50% distilat este realizată prin interpolare bidimensională de gradul 2 a funcției discrete

$$\Delta T_{50VE-PRF} = f(T_{50PRF}, T_{30-10PRF}), \quad (2.54)$$

2. Sisteme de conducere automată a cuptoarelor tubulare

în care T_{50PRF} reprezintă temperatura de pe curba PRF corespunzătoare la 50% volum distilat, $T_{30-10PRF}$ – diferența de temperatură corespunzătoare volumelor distile de 30 și 10%, $\Delta T_{50VE-PRF}$ - diferența între temperatura pe curba VE și temperatura pe curba PRF la 50% volum distilat.

Valorile funcției discrete (2.54) sunt prezentate în tabelul 2.12. Temperatura pe curba VE la 50% volum distilat este calculată cu relația

$$T_{50VE} = \Delta T_{50VE-PRF} + T_{50PRF} \quad (2.55)$$

c) Temperaturile pe curba VE, corespunzătoare volumelor distilate de 10, 30 și 70% , sunt determinate astfel:

$$T_{70VE} = T_{50VE} + \Delta T_{70-50VE}; \quad (2.56)$$

$$T_{30VE} = T_{50VE} - \Delta T_{50-10VE}; \quad (2.57)$$

$$T_{10VE} = T_{30VE} - \Delta T_{30-10VE}; \quad (2.58)$$

în care diferențele de temperatură pe curba VE sunt calculate prin intermediul funcțiilor de aproximare generale [12]

$$\Delta T_{VE} = a_0 + a_1 \Delta T_{PRF} + a_2 \Delta T_{PRF}^2 \quad (2.59)$$

Tabelul 2.12

Funcția discretă $\Delta T_{50VE-PRF} = f(T_{50PRF}, T_{30-10PRF})$

		Temperatura la 50% pe curba PRF [° C]							
		50	100	150	200	250	300	350	400
Diferența de temperatură $T_{30-10PRF}$ [° C]	0	2.0	3.2	3.9	4.5	4.2	5.0	4.5	3.6
	10	1.0	1.2	2.7	3.2	3.9	4.1	3.6	2.7
	20	-1.3	-0.3	0.5	1.4	2.3	2.3	2.7	1.8
	30	-5.5	-3.6	-2.3	-0.9	0.0	0.5	0.9	0.5
	40	-10.5	-8.2	-6.4	-4.5	-3.2	-2.0	-0.9	-1.4
	50	-17.5	-14.1	-11.4	-9.1	-6.8	-5.2	-3.9	-4.1
	60	-29.5	-21.8	-18.2	-15.0	-11.8	-9.5	-8.2	-8.2
	70	-36.8	-31.8	-26.4	-21.8	-18.2	-15.0	-13.2	-12.7
	80	-49.1	-41.8	-35.7	-29.5	-25.0	-20.9	-18.2	-17.7
	90	-61.8	-53.6	-45.2	-37.7	-31.4	-26.8	-24.1	-23.6
	100	-73.6	-64.7	-55.0	-45.9	-38.6	-33.4	-29.3	-28.6
	110	-92.0	-79.3	-68.0	-56.7	-47.0	-29.7	-35.3	-34.3
120	-111.0	-101.3	-86.0	-72.0	-57.3	-47.0	-40.7	-39.3	

Coeficienții a_0, a_1, a_2 sunt determinați prin regresie polinomială, utilizând datele corelațiilor Edmister, valorile acestora fiind prezentate în tabelul 2.13 [10].

Funcțiile de aproximare $\Delta T_{VE} = f(\Delta T_{PRF})$

Domeniul	Coeficienți				Abatere standard	Eroare maximă [%]
	a_0	a_1	$a_2 * 10^1$	$a_3 * 10^4$		
30-10	3,460188	-0,249774	0,1635212	-0,7021174	0,73322	8,14
50-30	0,2563012	-0,165833	0,1634998	-0,8183537	0,49892	1,49
70-50	0,4256056	-0,312932	0,2065546	-1,161805	0,23302	3,54

d) Panta curbei VE la presiune atmosferică este determinată cu relația

$$p_{VE} = \frac{T_{70VE} - T_{10VE}}{60} \quad [^{\circ}\text{C}/\%] \quad (2.60)$$

Etapa 4. Se introduc datele de operare specifice cuptorului tubular, respectiv presiunea de operare P_{op} și domeniul temperaturii de operare $[T_{inf} \dots T_{sup}]$. Pentru această etapă, algoritmul conține următoarele operații:

a) Se calculează temperatura pe curba VE corespunzătoare la 50% volum distilat și presiunea de lucru P_{op} , T_{50VE-P} , cu relația Cocs [6]

$$T_{50VE-P} = \frac{T_{50VE} + 382}{1 - [0,3051 - 0,1165 * 10^{-3} (T_{50VE} + 382)] * \lg P_{op}} - 382, \quad [^{\circ}\text{F}] \quad (2.61)$$

unde T_{50VE} reprezintă temperatura în $^{\circ}\text{F}$ la presiune atmosferică, P_{op} – presiunea de operare exprimată în bar.

b) Se calculează volumul distilat, exprimat în % pentru valoarea presiunii de operare P_{op} și cele două temperaturi ce definesc domeniul de operare al cuptorului

$$vol_{inf} = \frac{(T_{inf} - T_{50VE-P})}{p_{VE}} + 50; \quad (2.62)$$

$$vol_{i\ sup} = \frac{(T_{i\ sup} - T_{50VE-P})}{p_{VE}} + 50. \quad (2.63)$$

Domeniul temperaturilor de operare este validat dacă țițeiul este parțial vaporizat pentru presiunea P_{op} și cele două temperaturi

$$\begin{cases} 0 < vol_{inf} < 100 \\ 0 < vol_{sup} < 100 \end{cases} \quad (2.64)$$

Etapa 5. Funcția discretă $H_{ies}(T_{ies})$ este tabelată în 10 puncte, structura funcției conținând următoarele elemente de calcul:

a) Calculul volumul distilat vol , exprimat în %, pentru presiunea P_{op} și temperatura de operare $T_{op} \in [T_{inf} \dots T_{sup}]$, utilizând relația

$$vol = \frac{(T_{op} - T_{50VE-P})}{PVE} + 50. \quad (2.65)$$

b) Calculul densității fazei vapori, d_{vap} , prin interpolarea polinomială a funcției discrete procente medii – densitate, $(dens15_j, vol_d15_c_j)$, $j = 1, \dots, n_prf$, pentru volumului distilat $vol/2$.

c) Densitatea fazei lichide, d_{lic} , corespunzătoare volumului rezidual $(100 - vol)$, este calculată prin bilanț material [22]

$$100 \times d_titei = vol \times d_vap + (100 - vol) \times d_lic, \quad (2.66)$$

respectiv

$$d_lic = \frac{100 \times d_titei - vol \times d_vap}{100 - vol}. \quad (2.67)$$

d) Se calculează entalpia în fază lichidă cu relația [1]

$$h = (2,964 - 1,332 d_lic) T_{op} + (0,003074 - 0,002254 d_lic^2) T_{op}^2. \quad [\text{kJ/kg}] \quad (2.68)$$

e) Se calculează entalpia în fază vapori cu relația [1]

$$H = -304,23 - 210,61 d_vap + (6,0083 - 0,45638 d_vap) T_{op} + (0,0023447 - 0,00059037 d_vap) T_{op}^2. \quad [\text{kJ/kg}] \quad (2.69)$$

f) Entalpia produsului petrolier parțial vaporizat la ieșirea din cuptor este dată de relația

$$H_{ies} = 0,01 * [vol * H + (100 - vol) * h], \quad [\text{kJ/kg}] \quad (2.70)$$

în care vol reprezintă volumul de țiței vaporizat la ieșirea din cuptor, în condițiile de operare; h - entalpia în fază lichidă; H - entalpia în fază vapori.

În urma operației de tabelare se obțin vectorii:

- **Temp** - conținând valorile temperaturii de operare, $T_{op} \in [T_{inf} \dots T_{sup}]$;
- **Ental** - conținând valorile entalpiei la ieșirea din cuptor, $H_{ies} = f(T)$.

Etapa 6. Se apelează un algoritm de regresie liniară, rezultatul fiind coeficienții k_0 și k_1 ai funcției de aproximare (2.30) [21].

Constantele specifice materiei prime se referă la determinarea numerică a coeficienților funcției de aproximare a entalpiei țiteiului la ieșirea din secția de radiație

$$H_{ies}(T_{ies}) = k_0 + k_1 T_{ies}, \quad (2.30)$$

pentru o materie primă dată. Astfel se consideră un țitei românesc din zăcământul Băicoi, caracterizat prin curba PRF, tabelul 2.14 [23].

Tabelul 2.14

Proprietățile petrolului brut supus prelucrării

Fracțiunea	Inițial [°C]	Final [°C]	Volum distilat [%]	Volum cumulat [%]	d_{15}^{15}
1	30	75	3.6	3.6	0.653
2	75	100	3.3	6.9	0.704
3	100	125	5.0	11.9	0.735
4	125	150	5.7	17.6	0.759
5	150	175	5.8	23.4	0.777
6	175	200	5.6	29.0	0.789
7	200	225	5.7	34.7	0.801
8	225	250	5.6	40.3	0.813
9	250	275	7.7	48.0	0.830
10	275	310	3.0	51.0	0.843
11	310	340	7.0	58.0	0.859
12	347	370	6.3	64.3	0.877
13	370	400	6.3	70.6	0.893
14	400	430	5.2	75.8	0.905
15	-	-	24.2	100.0	0.972

Aplicând algoritmul în 6 etape prezentat anterior, funcția de aproximare (2.30) va avea următorii coeficienți: $k_1 = -0,9473472 * 10^3$, $k_2 = 0,6644883 * 10^1$.

2.5. Caracteristici statice

2.5.1. Analiza mărimilor de intrare ale modelului

Simularea numerică a cuptorului tubular, folosind modelul prezentat în paragraful 2.3, necesită precizarea cantitativă a vectorului mărimilor de intrare. Acesta conține următoarele categorii de elemente:

- date constructive privind geometria cuptorului tubular;
- date despre combustibil;
- date despre aerul de combustie;
- date despre materia primă supusă încălzirii și vaporizării.

Datele privind geometria cuptorului au valori bine precizate, intrând în categoria constantelor modelului, vezi tabelul 2.10. Combustibilul utilizat este lichid și este caracterizat prin debitul B , temperatura T_{comb} , și densitatea d . Deoarece instalațiile de distilare atmosferică sunt dotate cu sisteme de reglare a temperaturii combustibilului, temperatura T_{comb} se consideră constantă și implicit reprezintă o constantă a modelului. Aerul de combustie este caracterizat prin debit și temperatura de preîncălzire T_{aer} . Modelul matematic al cuptorului utilizează coeficientul cantității de aer α în locul debitului de aer. Datele care caracterizează materia primă sunt debitul G_{mp} , temperatura de intrare T_{in} , entalpia lichidului la intrarea în cuptor h_{in} și entalpia amestecului parțial vaporizat la ieșirea din cuptor H_{ies} . Ambele entalpii sunt dependente de proprietățile materiei prime (densitatea d_{mp}) dar și de temperaturile T_{in} și T_{ies} . Deoarece calitatea materiei prime nu se modifică în timp, proprietățile acesteia sunt considerate constante ale modelului.

Pe baza analizei prezentate, variabilele de intrare ale modelului sunt: debitul B și densitatea d a combustibilului, temperatura de preîncălzire a aerului T_{aer} și coeficientul cantității de aer α , debitul G_{mp} și temperatura de intrare T_{in} a materiei prime. Modificarea variabilelor de intrare ale modelului matematic asociat cuptorului tubular produc variații ale următoarelor variabile de ieșire: distribuția gazelor arse, temperatura fluxului încălzit T_{ies} și temperatura la prag a gazelor arse T_p .

2.5.2. Program de simulare în regim staționar a cuptorului tubular

Pentru estimarea variabilelor de ieșire în regim staționar ale cuptorului tubular din instalația DA, a fost realizat un program de calcul interactiv, utilizând mediul de programare DELPHI. Procedurile și funcțiile matematice utilizate sunt apelate din biblioteca de algoritmi elaborată de autor [21].

2. Sisteme de conducere automată a cuptoarelor tubulare

Simulatorul are trei meniuri de comenzi: *Caracteristici geometrice*, *Simulare cuptor* și *Caracteristici statice*.

Meniul *Caracteristici geometrice* setează următorii parametri ai cuptorului tubular, figura 2.21:

- Numărul de țevi;
- Numărul de pasuri ale țevilor;
- Diametrul exterior al țevilor;
- Pasul țevilor;
- Lungimea țevilor;
- Lățimea secției de radiație;
- Înălțimea secției de radiație;
- Lățimea umărului din secția de radiație;
- Înălțimea umărului secției de radiație;
- Diferența de temperatură $T_p - T_g$;
- Gradul de ecranare al tuburilor;
- Aria echivalentă a tuburilor din secția de radiație;
- Grosimea medie a stratului de gaze;
- Coeficientul abaterii de la idealitate a cuptorului.

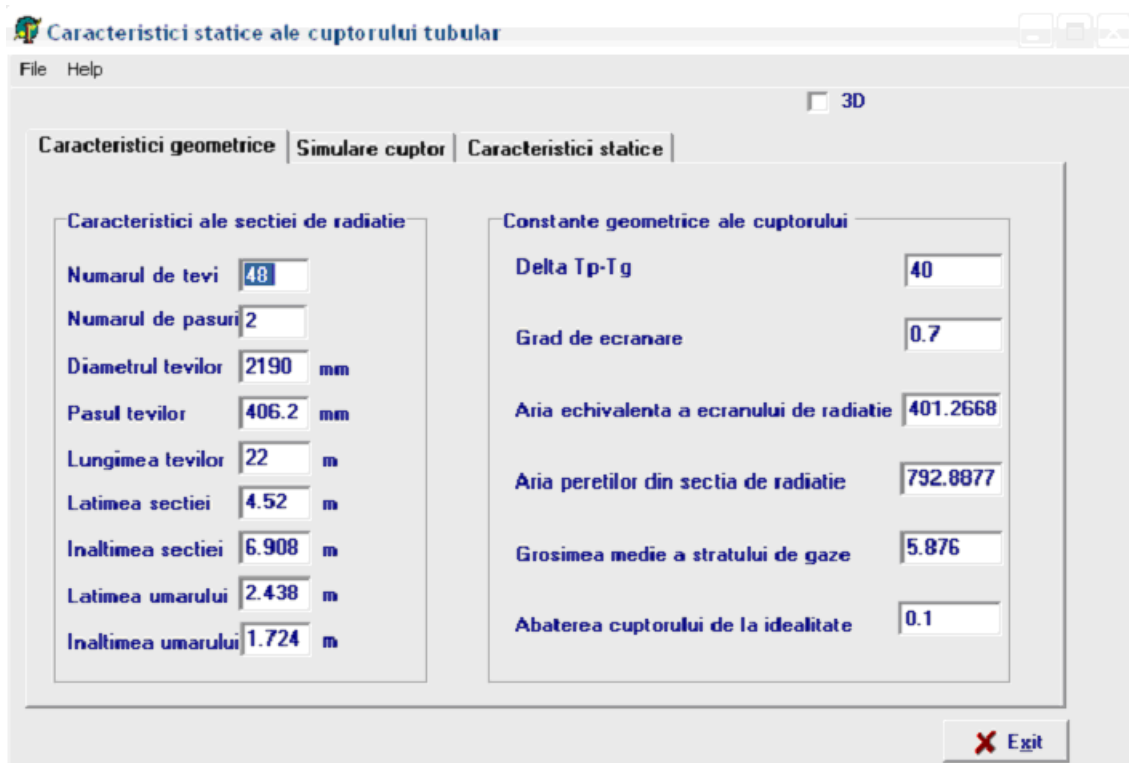


Fig. 2.21. Meniul *Caracteristici geometrice* al simulatorului cuptorului tubular.

Meniul *Simulare cuptor* setează variabilele de intrare ale cuptorului tubular (perturbații și comenzi) și afișează valorile mărimilor de ieșire, figura 2.22. Perturbațiile sunt reprezentate prin debitul și temperatura materiei prime, temperatura de intrare a aerului, temperatura și densitatea combustibilului.

2. Sisteme de conducere automată a cuptoarelor tubulare

Comenzile cuptorului tubular sunt: coeficientul cantității de aer și debitul de combustibil. Prin activarea butonului *Run* se obțin valori ale mărimilor de ieșire ale cuptorului: temperatura gazelor arse la prag, temperatura materiei prime la ieșire din secția de radiație, concentrația de oxigen, monoxid și dioxid de carbon din gazele de ardere.

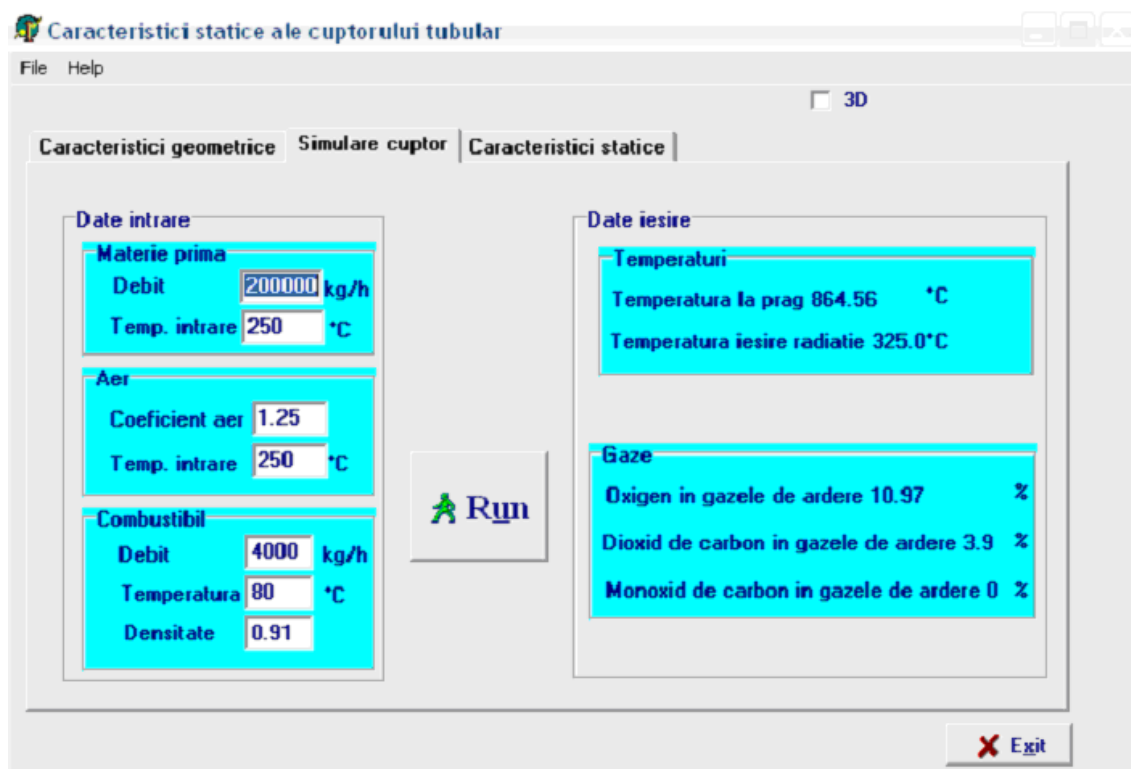


Fig. 2.22. Meniul *Simulare cuptor* al simulatorului cuptorului tubular.

2.5.3. Caracteristici statice ale unui cuptor din instalația DA

Pentru cuptorul tubular dintr-o instalație de distilare atmosferică, al cărui model matematic a fost adaptat conform paragrafului 2.4, punctul mediu de funcționare este prezentat în tabelul 2.15 [6].

Tabelul 2.15

Caracteristicile punctului mediu de funcționare a cuptorului tubular

Parametrul tehnologic	Valoare	Unități de măsură
Debit petrol	200000	kg/h
Temperatura inițială	250	° C
Debit combustibil	4000	kg/h
Densitate combustibil	0.94	-
Coeficientul cantității de aer	1.25	-
Temperatura aerului preîncălzit	250	° C

A. *Caracteristici statice ale cuptorului tubular ideal.* În tabelul 2.16 sunt prezentate rezultatele obținute la simularea cuptorului tubular teoretic, atât pentru punctul mediu de funcționare și pentru alte valori ale mărimilor de intrare. În figurile 2.23 – 2.25 sunt prezentate caracteristicile statice ale cuptorului teoretic în domeniul arderii complete [6].

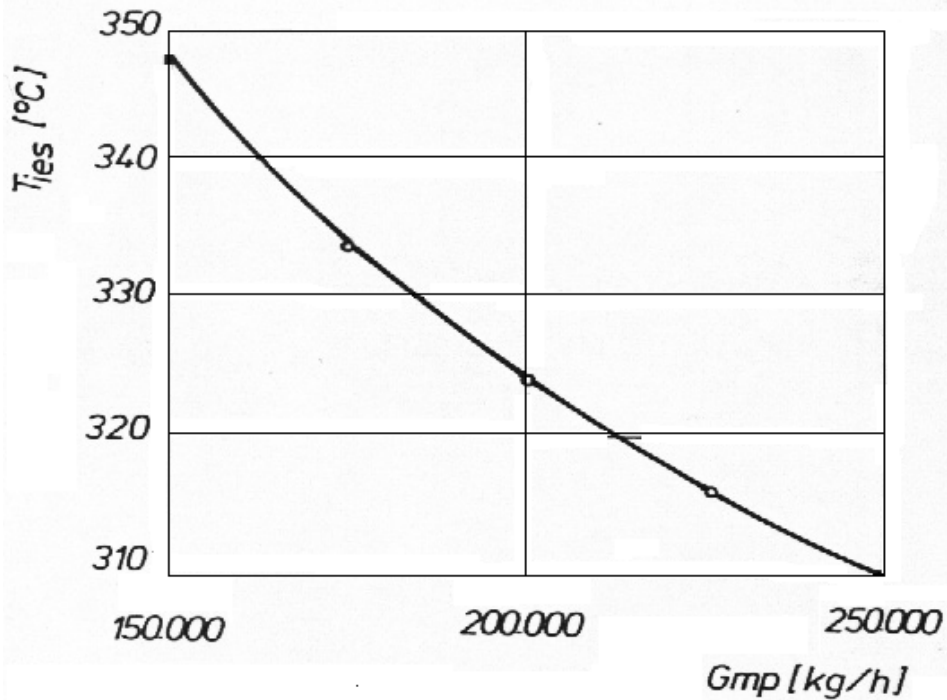


Fig. 2.23. Caracteristica statică temperatura de ieșire – debit materie primă.

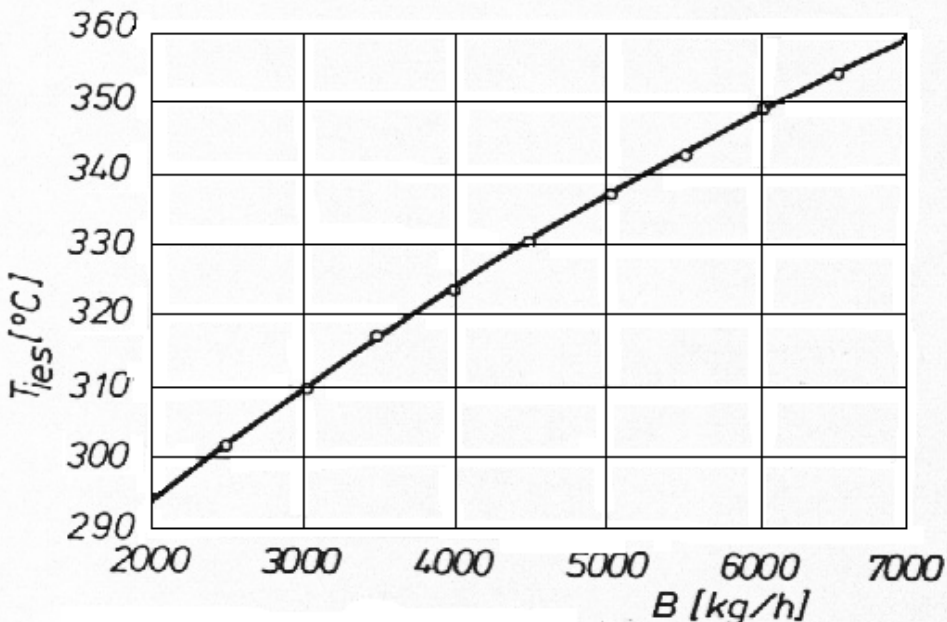


Fig. 2.24. Caracteristica statică temperatură de ieșire – debit de combustibil.

Simularea în regim staționar a cuptorului teoretic

Debit materie primă	Debit combustibil	Temperatura de intrare a materiei prime	Temperatura aerului preîncălzit	Coefficientul cantității de aer	Temperatura de ieșire a materiei prime	Temperatura gazelor arse la prag
200000	4000	250	250	1,25	324,0	862,0
150000	4000	250	250	1,25	347,5	863,5
175000					334,1	862,5
225000					316,4	860,5
250000					310,1	859,5
200000					2000	250
	2500	302,6	744,2			
	3000	310,8	788,4			
	3500	317,2	826,6			
	4500	330,0	891,7			
	5000	337,2	919,4			
	5500	343,2	944,8			
	6000	349,3	967,7			
	6500	354,0	989,2			
	7000	360,6	1009,3			
200000	4000	210	250	1,25	309,5	856,3
		230			316,7	859,1
		270			331,8	864,3
		290			339,7	866,1
200000	4000	250	210	1,25	323,1	853,9
			230		323,5	857,3
			270		324,9	865,3
			290		325,6	868,1
200000	4000	250	250	1,00	330,0	873,1
				1,10	327,5	869,0
				1,20	325,2	864,1
				1,30	323,0	858,3
				1,40	320,8	852,5
				1,50	318,8	846,9

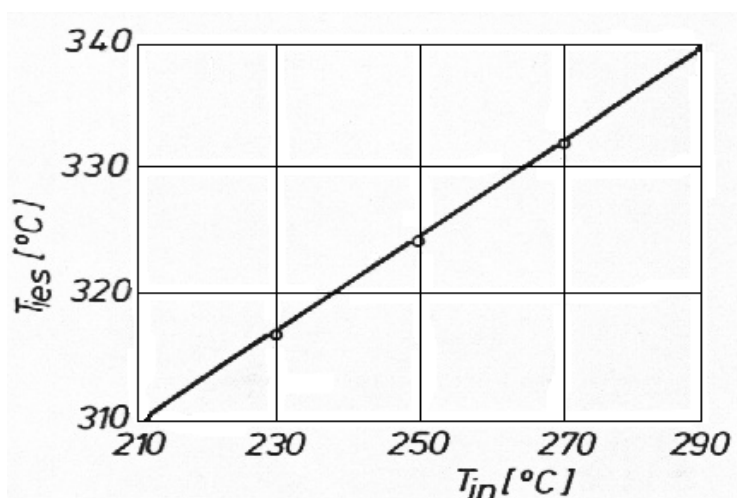


Fig. 2.25. Caracteristica statică temperatura de ieșire – temperatura de intrare.

Caracteristicile statice se referă la variația temperaturii materiei prime la ieșire din cuptor în funcție de următoarele mărimi de intrare: debitul de materie primă – figura 2.23, debit de combustibil – figura 2.24 și temperatura de intrare a materiei prime – figura 2.25. Caracteristicile au aspecte similare cu cele prezentate în literatură sau cu diagramele de operare industriale. Astfel, temperatura materiei prime la ieșire din cuptor scade în raport cu creșterea debitului de alimentare și crește în raport cu creșterea debitului de combustibil și a temperaturii de intrare.

B. Caracteristici statice ale cuptorului real. Cuptorul real este caracterizat prin abateri de la idealitate, materializate în modelul matematic prin coeficientul δ . Neidealitatea cuptorului tubular are consecințe directe asupra procesului de combustie. Importanța debitului de aer pentru cuptorul real, respectiv a coeficientului cantității de aer pentru modelul matematic, este hotărâtoare atât pentru studierea procesului cât și pentru automatizarea acestuia. În acest scop, programul de simulare cuptor a fost completat cu un meniu destinat generării caracteristicilor statice ale cuptorului real (modelat matematic), caracteristici raportate la variația coeficientului cantității de aer α .

Meniul *Caracteristici statice* calculează următoarele caracteristicile statice ale cuptorului tubular: temperatura gazelor arse la prag, temperatura de ieșire a materiei prime; concentrația oxigenului, a dioxidului și monoxidului de carbon din gazele de ardere. Meniul permite modificarea interactivă a perturbațiilor (debitul și temperatura materiei prime, temperatura de intrare a aerului, temperatura și densitatea combustibilului) și comenzilor cuptorului tubular (coeficientul cantității de aer și debitul de combustibil), figura 2.26. Caracteristicile sunt calculate prin activarea butonului *Edit* iar afișarea acestora poate fi selectată de utilizator.

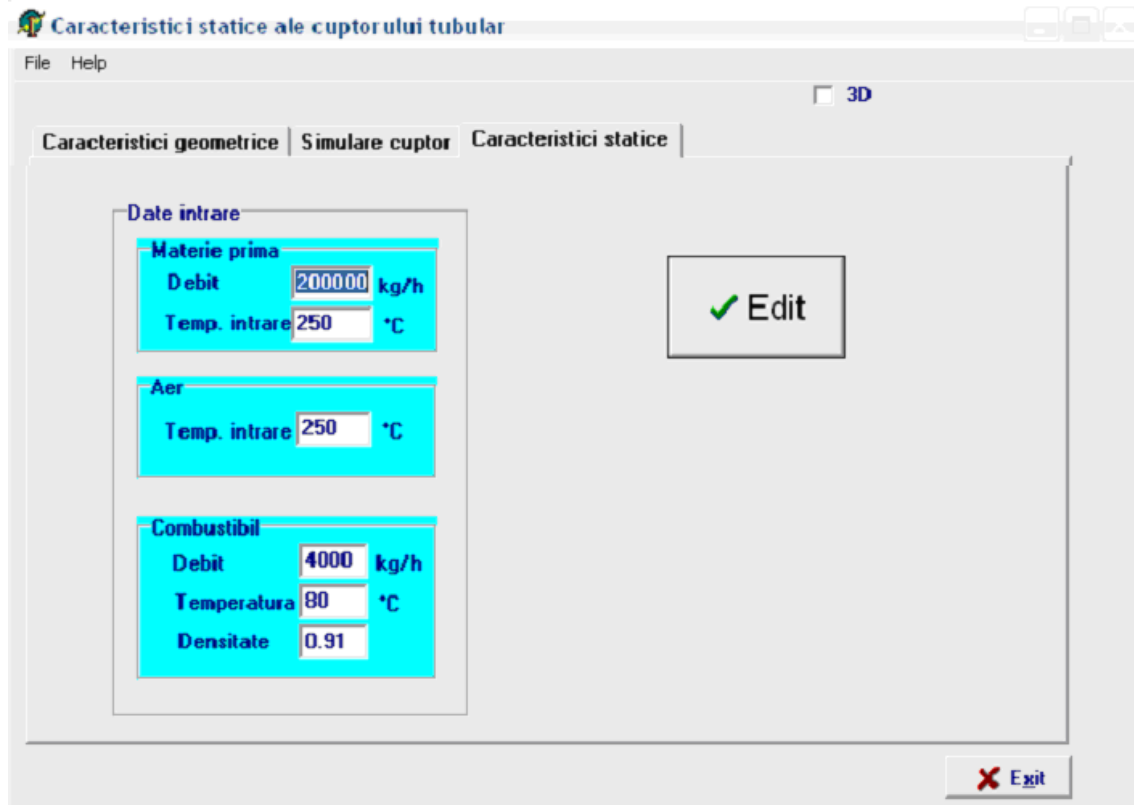


Fig. 2.26. Meniul *Caracteristici statice* al simulatorului cuptorului tubular.

Caracteristica *Temperatura prag* este prezentată în figura 2.27. Domeniul de variație al coeficientului cantității de aer este împărțit în două subdomenii: ardere incompletă, $\alpha \in [0,9 \ 1,1)$ și ardere completă, $\alpha \in [1,1 \ 1,5]$. Pentru $\alpha = 1,1$ se obține un cuptor tubular real, pentru care $\delta_\alpha = 0,1$. Caracteristica temperaturii gazelor arse la prag are un aspect de funcție cu extrem, maximum fiind atins pentru $\alpha = 1,1$. În acest punct de funcționare al cuptorului, arderea este optimă iar temperatura gazelor arse este maximă.

Variațiile temperaturii gazelor arse la prag raportate la coeficientul cantității de aer sunt cvasiliniare pentru cele două subdomenii ale arderii. Variația temperaturii în domeniul arderii incomplete are o pantă mult mai mare decât variația din domeniul arderii complete. În domeniul arderii incomplete, puterea calorică inferioară a combustibilului scade sensibil cu diminuarea coeficientului cantității de aer α , această scădere afectând și temperatura gazelor arse la prag. În domeniul arderii complete, creșterea coeficientului cantității de aer α nu mai modifică puterea calorică a combustibilului dar mărește considerabil masa de azot încălzită în secția de radiație a cuptorului. În acest context, temperatura gazelor arse la prag scade progresiv cu modificarea coeficientului cantității de aer. Acest fapt determină operarea cuptorului în domeniul arderii complete, unde pierderile de energie sunt mai reduse decât în domeniul arderii incomplete.

2. Sisteme de conducere automată a cuptoarelor tubulare

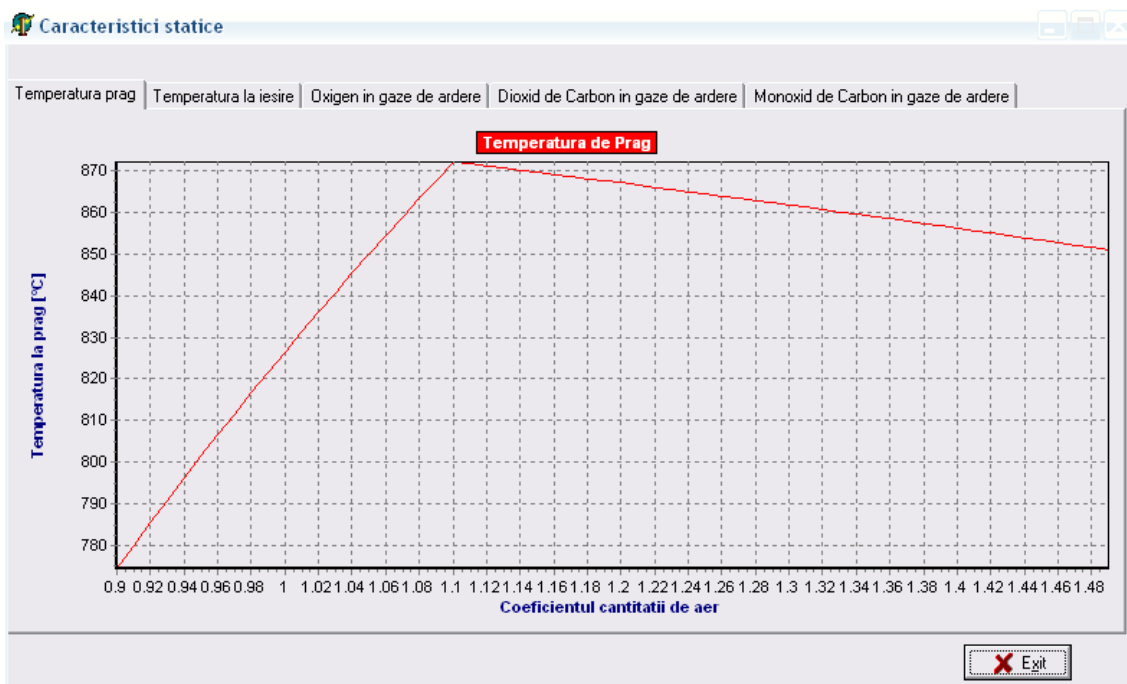


Fig. 2.27. Caracteristica *Temperatura prag* asociată gazelor arse.

Caracteristica *Temperatura de ieșire* este prezentată în figura 2.28. Și în acest caz, domeniul de variație al coeficientului cantității de aer este împărțit în două subdomenii: ardere incompletă, $\alpha \in [0,9 \ 1,1)$ și ardere completă, $\alpha \in [1,1 \ 1,5]$. Caracteristica temperaturii de ieșire a materiei prime are un aspect de funcție cu extrem, maximum fiind atins pentru $\alpha = 1,1$. În acest punct de funcționare al cuptorului, arderea este optimă, temperatura de ieșire a materiei prime este maximă iar randamentul cuptorului este de asemenea maxim. Variațiile temperaturii de ieșire a materiei prime, raportate la coeficientul cantității de aer, sunt cvasiliniare pentru cele două subdomenii ale arderii, variația temperaturii în domeniul arderii incomplete având o pantă mult mai mare decât variația temperaturii din domeniul arderii complete. În domeniul arderii incomplete, puterea calorică inferioară a combustibilului scade sensibil cu diminuarea coeficientului cantității de aer α , această scădere afectând și temperatura de ieșire a materiei prime. În domeniul arderii complete, puterea calorică a combustibilului este constantă, creșterea coeficientului cantității de aer α mărind masa de aer încălzită în secția de radiație a cuptorului și în consecință temperatura de ieșire a materiei prime va scădea progresiv. Concluziile sunt similare celor prezentate în cadrul caracteristicii statice *Temperatura prag*. Cuptorul tubular trebuie operat în domeniul arderii complete ($\alpha \geq 1,1$ pentru cazul analizat), pierderile de energie fiind mult mai reduse decât în domeniul arderii incomplete.

2. Sisteme de conducere automată a cuptoarelor tubulare

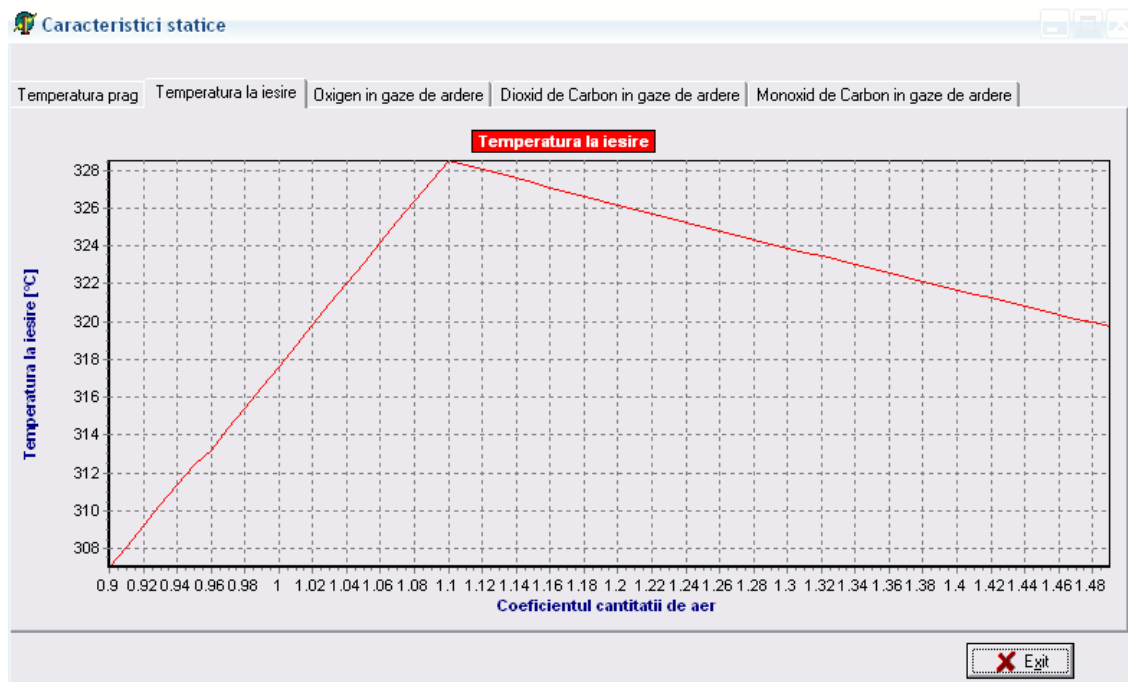


Fig. 2.28. Caracteristica *Temperatura de ieșire* asociată materiei prime.

Caracteristica *Dioxid de carbon* asociată gazelor de ardere reflectă modul în care variază concentrația dioxidului de carbon din gazele de ardere la modificarea coeficientului cantității de aer, figura 2.29. Și în acest caz, caracteristica are un punct de extrem corespunzător valorii $\alpha = 1,1$. În domeniul arderii incomplete, concentrația dioxidului de carbon este influențată semnificativ de coeficientul cantității de aer. Situația se modifică în domeniul arderii complete, unde concentrația dioxidului de carbon scade moderat în raport cu variația coeficientului cantității de aer. Deoarece concentrația dioxidului de carbon depinde atât de condițiile de ardere cât și de natura combustibilului, această mărime de ieșire nu este recomandată pentru monitorizarea sau reglarea combustiei.

Caracteristica *Monoxid de carbon* din gazele de ardere reprezintă un element important de analiză a cuptoarelor tubulare. Această caracteristică nu mai are un aspect de funcție extremală, figura 2.30. În domeniul arderii incomplete, $\alpha < 1,1$, concentrația monoxidului de carbon scade cvasiliniar în raport cu creșterea coeficientului cantității de aer. Pentru $\alpha \geq 1,1$, concentrația monoxidului de carbon este 0. Această proprietate a caracteristicii statice indică faptul că reglarea combustiei poate fi realizată pe baza măsurării concentrației monoxidului de carbon din gazele de ardere pentru domeniul arderii incomplete. În același context, se poate aprecia faptul că măsurarea concentrației monoxidului de carbon din gazele de ardere poate contribui la determinarea punctului optim al arderii.

2. Sisteme de conducere automată a cuptoarelor tubulare

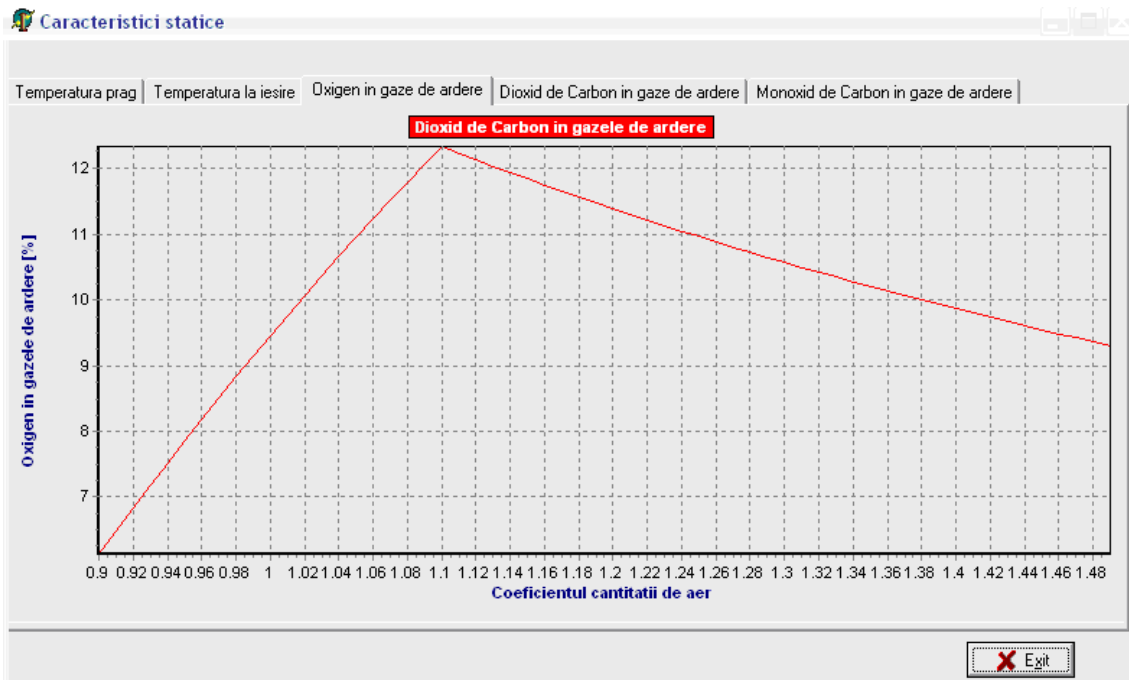


Fig. 2.29. Caracteristica *Dioxid de carbon* asociată gazelor de ardere.

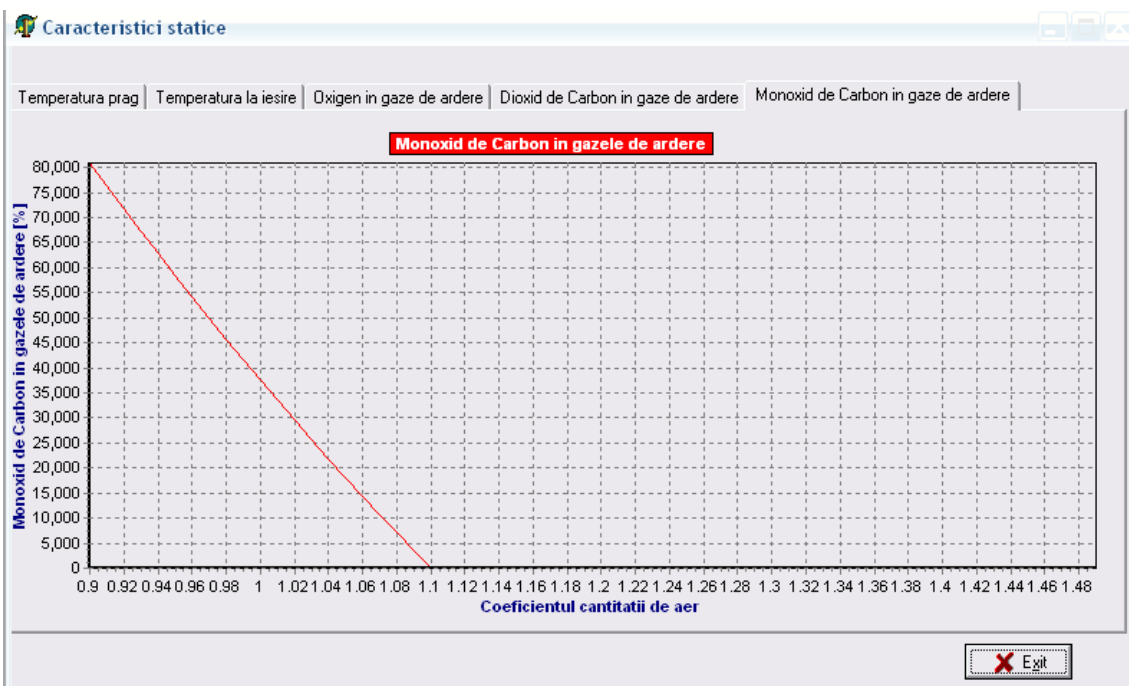


Fig. 2.30. Caracteristica *Monoxid de carbon* asociată gazelor de ardere.

Caracteristica *Oxygen* din gazele de ardere reprezintă un element hotărâtor atât în analiza cuptoarelor tubulare cât și în automatizarea acestora. Această caracteristică are un aspect de funcție extremală, figura 2.31. Valoarea minimă a concentrației oxigenului în gazele de ardere reprezintă punctul optim al combustiei. Această proprietate a caracteristicii statice confirmă faptul că reglarea combustiei poate fi realizată teoretic pe baza măsurării concentrației oxigenului din gazele de ardere, atât pentru domeniul

Sisteme de conducere a proceselor chimice

arderii incomplete cât și pentru domeniul arderii complete. Valoarea reală a concentrației oxigenului în gazele de ardere nu poate fi cunoscută aprioric iar determinările on line sau off line sunt afectate de erori datorate aerului fals aspirat în cuptor.

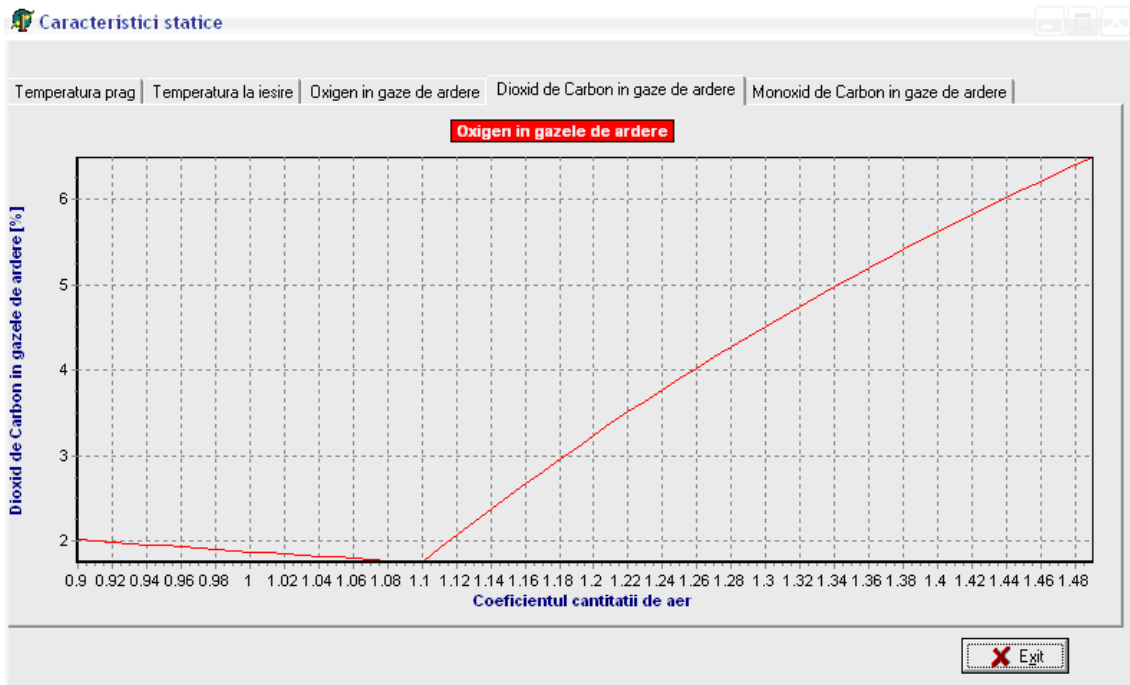


Fig. 2.31. Caracteristica *Oxigen* asociată gazelor de ardere.

C. Concluzii privind caracteristicile statice ale cuptoarelor tubulare. Prin simularea numerică a modelului matematic al procesului de combustie și transfer termic au fost determinate peste 3000 de seturi de rezultate, analiza acestora conducând la următoarele concluzii [6]:

1. Temperatura de ieșire a produsului încălzit prezintă un maxim în raport cu coeficientul cantității de aer.

2. Datorită structurii procesului și implicit a modelului matematic asociat combustiei, funcția $T_{ies} = f(\alpha)$ prezintă un punct de discontinuitate situat chiar în poziția extremului.

3. Variația temperaturii fluxului încălzit este în general liniară. Abateri de la liniaritate sunt observate în cazul cuptoarelor ce prezintă abateri mari de la idealitate, $\delta_\alpha \in (0,15 \text{ } 0,20)$. Rezultatele sunt confirmate de experimentele realizate de Hasmamedov, figura 2.32 [24].

4. În condițiile ipotetice simplificatoare ($\delta_\alpha = const.$), creșterea sarcinii termice a cuptorului tubular modifică valoarea temperaturii maxime a fluxului încălzit dar nu și poziția acesteia în raport cu coeficientul cantității de aer. Totodată creșterea sarcinii termice conduce la mărirea sensibilității cuptorului față de coeficientul cantității de aer.

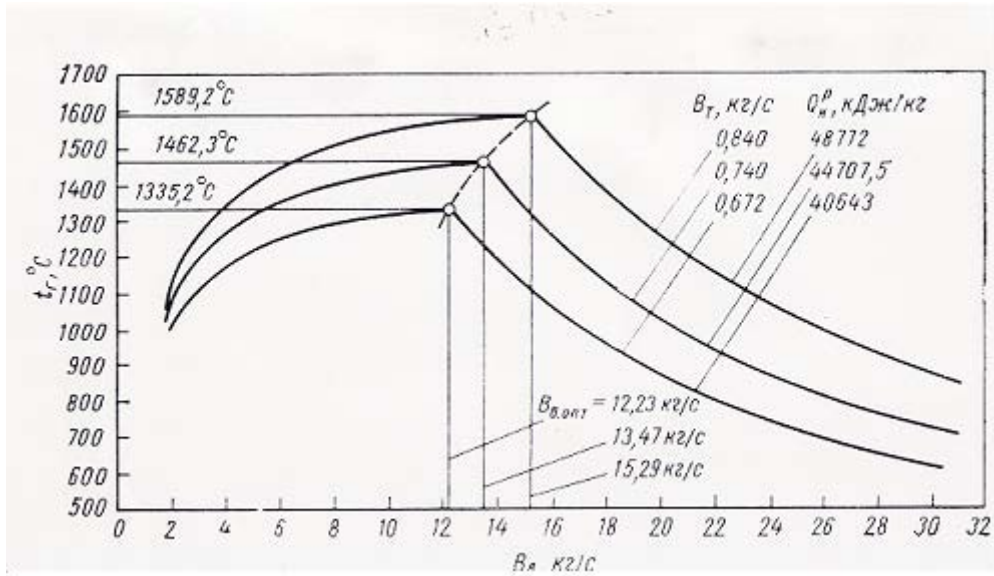


Fig. 2.32. Rezultatele experimentale obținute de Hasmamedov [24].

5. Pentru un cuptor industrial, temperatura de ieșire a produsului este reglată și în consecință caracteristica statică a cuptorului va reflecta variația debitului de combustibil necesar realizării unei anumite temperaturi tehnologice, figura 2.33 [6]. Această caracteristică statică subliniază caracterul extremal al funcționării cuptorului tubular. Consecința directă în domeniul conducerii procesului de combustie și transfer termic este reliefată de necesitatea reglării optimale a cuptorului tubular.

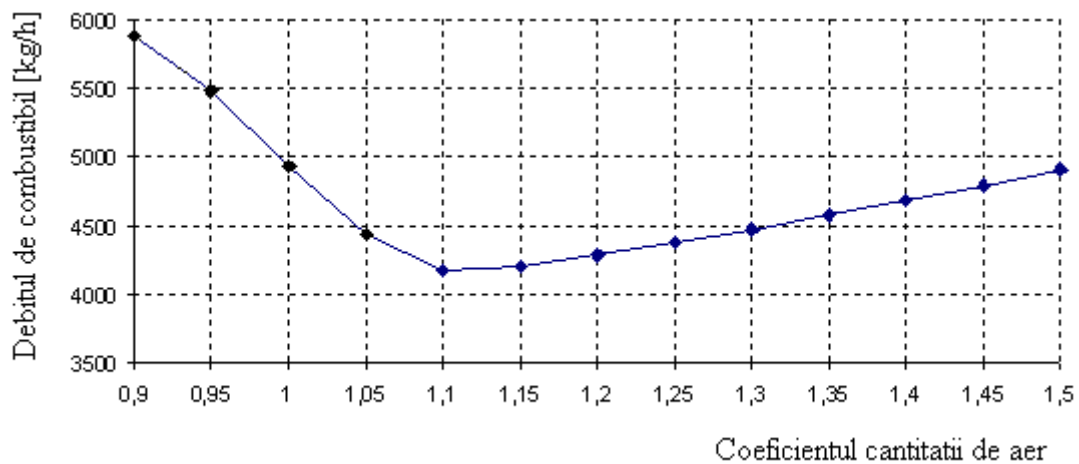


Fig. 2.33. Caracteristica statică a cuptorului tubular pentru 330°C .

2.6. Caracteristici dinamice

Caracterizarea dinamicii cuptorului tubular este deosebit de complexă. Prin determinări experimentale repetate pe diverse tipuri de cuptoare de diverse capacități termice și destinații tehnologice, s-a dovedit că în general toate cuptoarele tubulare au răspunsuri calitativ identice, ceea ce demonstrează că forma și dimensiunile acestora nu afectează decât aspectul cantitativ al răspunsului.

2.6.1. Generalități privind identificarea dinamică a sistemelor

Identificarea unui sistem reprezintă un procedeu experimental urmat de aplicarea unui algoritm, în urma căruia se obține modelul sistemului. Proiectarea unui sistem de reglare presupune două etape:

- determinarea modelului matematic pentru procesul respectiv;
- stabilirea algoritmului regulatorului și acordarea lui.

Metode de identificare. Problema obținerii unui model al procesului poate fi rezolvată utilizând două abordări:

- identificare analitică, în cadrul căreia modelul este obținut pe baza unor legi fizico-chimice;
- identificare experimentală, care constă în determinarea unui model pentru proces din date de intrare-ieșire.

Identificarea experimentală. Procedura de identificare experimentală presupune o etapă de formare a datelor și o etapă de procesare a acestora. Pentru etapa de formare a datelor este necesar să se aibă în vedere următoarele aspecte:

- variabilele de intrare influențează semnificativ mărimea de ieșire;
- se pot aplica semnale de probă la intrarea sistemului;
- să nu se depășească limitele admise ale semnalului de probă;
- tipul semnalului de probă ce trebuie ales pentru a obține informații cât mai bogate despre proces;
- dacă procesul poate fi identificat în buclă închisă sau în buclă deschisă;
- care este timpul maxim de experimentare admis;
- care este clasa de modele prin care se aproximează procesul;
- care este ponderea zgomotului în semnalul de ieșire al sistemului;
- care este procedura prin care se stabilește structura modelului și care este metoda de procesare a datelor.

Modul general de desfășurare a procedurii de identificare este prezentată schematic în figura 2.34.

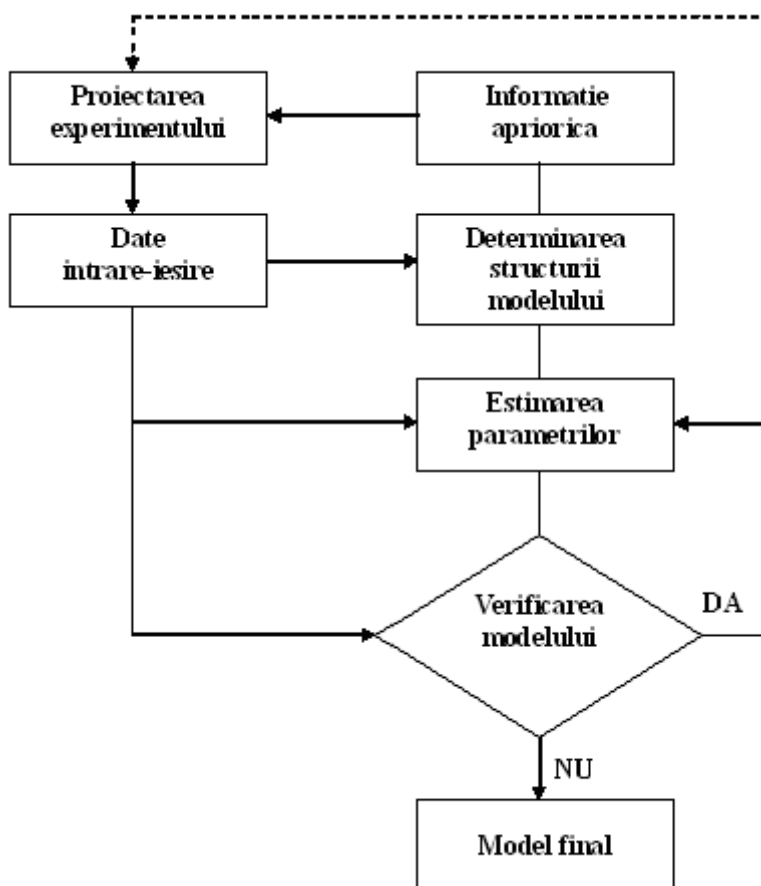


Fig. 2.34. Schema structurală a procesului de identificare.

Una dintre metodele folosite în identificarea experimentală a sistemelor constă în determinarea parametrilor modelului matematic asociat sistemului pe baza răspunsului indicial al ieșirii acestuia, la un semnal de tip treaptă aplicat la intrare. Din examinarea graficului curbei indiciale se deduc ordinul plauzibil al dinamicii procesului precum și caracteristica acestuia (oscilatorie, amortizată, aperiodică). Pentru tehnicile de identificare sunt disponibili algoritmi grafici și numerici. Exemple de tehnici de identificare sunt prezentate în [25, 26] iar algoritmi numerici de identificare sunt dezvoltați în lucrările [25, 27, 28, 29, 30]. Studiul tehnicilor de identificare a permis următoarea clasificare a acestora: tehnici bazate pe procesarea grafică a datelor experimentale și tehnici numerice de prelucrare a datelor.

2.6.2. Identificarea grafică a sistemelor de ordinul I

Sistemele de ordinul I sunt cele mai des întâlnite, fiind asociate sistemelor monovariabile. Structura unui astfel de sistem este prezentată în figura 2.35.

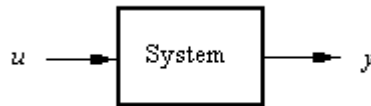


Fig. 2.35. Structura unui sistem monovariabil.

Pentru o intrare treaptă, răspunsul dinamic al sistemului poate fi aperiodic fără timp mort, figura 2.36.

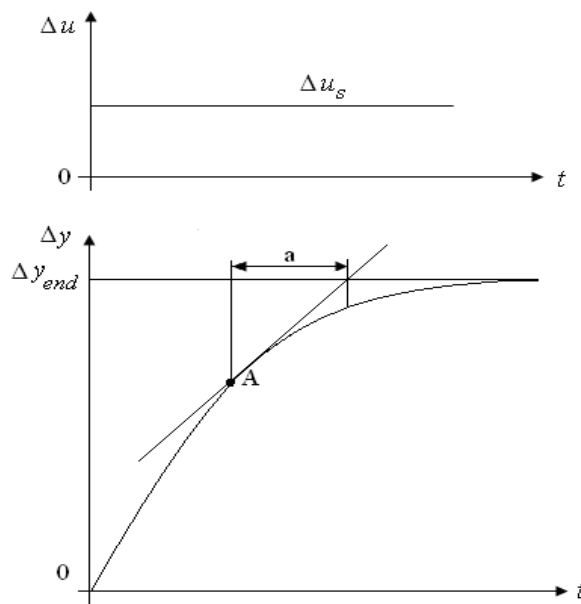


Fig. 2.36. Răspunsul tipic al sistemului monovariabil.

Modelul matematic în regim dinamic al acestui sistem este

$$a\Delta\dot{y} + \Delta y = b\Delta u, \quad (2.71)$$

parametrii modelului fiind constanta de timp a și factorul de amplificare b .

Prin aplicarea unui semnal treaptă Δu sunt obținute date experimentale de forma $(t_j, \Delta y_j)$, $j = 1, \dots, m$. Reprezentarea grafică a acestor date este detaliată în figura 2.36. Tehnica de identificare grafică estimează constanta de timp a asociată modelului (2.71) prin operația de derivare grafică a răspunsului indicial, în condițiile în care sistemul atinge o stare staționară. Deoarece operația de derivare grafică este subiectivă, valoarea constantei de timp va fi afectată de erori.

Factorul de amplificare al sistemului poate fi calculat doar dacă sistemul evoluează între două stări staționare, figura 2.36. Starea staționară inițială reprezintă condiția inițială a modelului matematic (2.71), respectiv $\Delta y(0) = 0$. Starea staționară finală este reprezentată de ultima valoare experimentală

$$\Delta y_{end} = \Delta y_m. \quad (2.72)$$

Valoarea factorului de amplificare b este calculată cu relația

$$b = \frac{\Delta y_{end} - \Delta y(0)}{\Delta u} = \frac{\Delta y_{end}}{\Delta u}. \quad (2.73)$$

2.6.3. Algoritmi numerici utilizați pentru identificarea sistemelor de ordinul I

Tehnicile de tratare numerică a datelor experimentale organizate sub forma $(t_j, \Delta y_j)$, $j = 1, \dots, m$, au la bază soluția analitică a modelului matematic al sistemului monovariabil (2.71)

$$\Delta y(t) = b \Delta u (1 - e^{-t/a}). \quad (2.74)$$

Pentru determinarea cantitativă a parametrilor modelului (2.71) a fost definită funcția obiectiv pătratică [16]

$$F(a, b) = \sum_{j=1}^m \left[\Delta y_j - b \Delta u (1 - e^{-t_j/a}) \right]^2, \quad (2.75)$$

unde t_j și Δy_j reprezintă datele experimentale.

Pentru minimizarea funcției (2.75) au fost studiați trei algoritmi numerici:

- a) Regresia exponențială simplificată;
- b) Regresia exponențială completă;
- c) Optimizare multivariabilă.

2.6.3.1. Regresia exponențială simplificată

Acest algoritm este dedicat numai operației de identificare a sistemelor care evoluează între două stări staționare. Starea staționară inițială este definită de condiția inițială asociată modelului (2.71), $\Delta y(0) = 0$, iar starea staționară finală este reprezentată de ultimul set de date experimentale (2.72). Utilizând aceste ipoteze simplificatoare, valoarea factorului de amplificare va fi calculat cu relația (2.73).

Pentru a determina valoarea constantei de timp a , este utilizată o formă simplificată a funcției obiectiv (2.75)

$$F(a) = \sum_{j=1}^m \left[\Delta y_j - b \Delta u (1 - e^{-t_j/a}) \right]^2. \quad (2.76)$$

Minimul funcției obiectiv (2.76) poate fi determinat din condiția de extrem [16]

$$\frac{dF}{da} = \sum_{j=1}^m \left[2 \Delta u b t_j e^{-t_j/a} \frac{1}{a^2} \left[\Delta y_j - b \Delta u \left(1 - e^{-t_j/a} \right) \right] \right] = 0 . \quad (2.77)$$

Distribuind operatorul sumă și aranjând termenii din ecuația (7) se obține o nouă formă

$$\frac{b \Delta u}{a^2} \sum_{j=1}^m t_j \Delta y_j e^{-t_j/a} - \frac{b^2 \Delta u^2}{a^2} \sum_{j=1}^m t_j e^{-t_j/a} + \frac{b^2 \Delta u^2}{a^2} \sum_{j=1}^m t_j e^{-2t_j/a} = 0 . \quad (2.78)$$

Dacă se introduce sistemul de notații [Patrascioiu C., Mihaescu D]

$$\begin{cases} s_1 = \sum_{j=1}^m t_j \Delta y_j e^{-t_j/a} \\ s_2 = \sum_{j=1}^m t_j e^{-t_j/a} \\ s_3 = \sum_{j=1}^m t_j e^{-2t_j/a} \\ c_1 = 2b \Delta u \\ c_2 = 2b^2 \Delta u^2 \end{cases} , \quad (2.79)$$

aceasta are ca efect o formă mult mai compactă a ecuației (2.78)

$$c_1 s_1(a) \frac{1}{a^2} - c_2 s_2(a) \frac{1}{a^2} + c_2 s_3(a) \frac{1}{a^2} = 0 , \quad (2.80)$$

respectiv

$$f(a) = c_1 s_1(a) - c_2 s_2(a) + c_2 s_3(a) = 0 . \quad (2.81)$$

Pentru a rezolva ecuația (2.81) a fost elaborat un algoritm bazat pe principiul încercărilor succesive (pentru a determina intervalul de localizare a soluției) și completat cu relațiile din algoritmul bisecției succesive [Patrascioiu]. Estimarea inițială utilizată de acest algoritm este calculată cu relația

$$a_0 = 0.25 t_m . \quad (2.82)$$

2.6.3.2. Algoritmul regresiei exponențiale complete

Acest algoritm pornește de la relația (2.75) în care a fost utilizată condiția de existență a extremului unei funcții multivariabile. Se obține astfel sistemul neliniar (2.83), a cărui soluție poate fi determinată cu algoritmul Newton-Raphson [21]

$$\begin{cases} \frac{dF}{da} = b \Delta u \sum_{j=1}^m [\Delta y_j - b \Delta u (1 - e^{-t_j/a})] \frac{t_j}{a^2} e^{-t_j/a} = 0 \\ \frac{dF}{db} = \Delta u \sum_{j=1}^m [\Delta y_j - b \Delta u (1 - e^{-t_j/a})] (e^{-t_j/a} - 1) = 0 \end{cases} \quad (2.83)$$

Forma analitică a matricei Jacobian a sistemului (2.83) este dificil de construit și conduce la probleme de instabilitate numerică [31]. În aceste condiții a fost studiată posibilitatea evaluării numerice a derivatelor funcțiilor multivariabile existente în matricea Jacobian.

Pentru o funcție multivariabilă $F_{ob} = F(x_1, x_2, \dots, x_n)$, derivatele parțiale ale acestei funcții multivariabile pot fi estimate utilizând formule cu diferențe înainte

$$\frac{\partial F_{ob}}{\partial x_j} \approx \frac{F(x + h_j e_j) - F(x)}{h_j} \quad (2.84)$$

sau cu diferențe centrate

$$\frac{\partial F_{ob}}{\partial x_j} \approx \frac{F(x + h_j e_j) - F(x - h_j e_j)}{2h_j} \quad (2.85)$$

În relațiile (2.84) și (2.85), e_j reprezintă o variabilă utilizată în determinarea unui increment adecvat pentru aproximarea prin diferențe înainte. Această aproximare presupune că erorile relative în funcții sunt de ordinul lui e_j . Utilizarea relației (2.84) necesită n evaluări ale funcției obiectiv la fiecare iterație pe când relația (2.85) utilizează $2n$ evaluări. Din acest motiv se preferă formula cu diferențe înainte, cu excepția cazului în care se cere o precizie ridicată.

Incrementul h_j se determină cu formula

$$h_j = \begin{cases} \sqrt{\varepsilon_R} |x_j|, & x_j \neq 0 \\ \sqrt{\varepsilon_R}, & x_j = 0 \end{cases} \quad (2.86)$$

unde ε_R este marginea pentru precizia relativă la evaluarea funcțiilor.

Dacă funcția este calculată precis, ε_R se poate alege de ordinul preciziei mașinii, ε_M . Dacă însă evaluarea funcțiilor presupune erori (introduse prin integrarea unei funcții sau a unui sistem de ecuații), atunci ε_R se alege mult mai mare decât ε_M .

În cadrul algoritmului Newton-Raphson utilizat pentru rezolvarea sistemului de ecuații neliniare (2.83), pentru punctul curent $X^{(k)}$ se definesc variațiile infinitezimale

$$h_i^{(k)} = 0.0001 \times x_i^{(k)}, \quad i = 1, \dots, n. \quad (2.87)$$

Pentru evaluarea matricei Jacobiene în punctul $\mathbf{X}^{(k)}$, a fost utilizată o relație derivată din (2.84)

$$\frac{\partial f_i}{\partial x_j} = \frac{f_i(x_1^{(k)}, \dots, (x_j^{(k)} + h_j^{(k)}), \dots, x_n^{(k)}) - f_i(\mathbf{X}^{(k-1)})}{h_j^{(k)}}, \quad i = 1, \dots, n; j = 1, \dots, n. \quad (2.88)$$

2.6.3.3. Optimizarea multivariabilă

Deoarece funcția obiectiv (2.75) este o funcție multivariabilă, autorul a studiat posibilitatea determinării parametrilor modelului (2.71) prin minimizarea acestei funcții. În această situație a fost ales algoritmul explorării ciclice cu optimizarea pasului de explorare [32]. Algoritmii de explorare au la bază deplasarea din punctul curent $\mathbf{X}^{(k)}$ în punctul $\mathbf{X}^{(k+1)}$ cu relația generală

$$\mathbf{X}^{(k+1)} = \mathbf{X}^{(k)} + p * \mathbf{d}_q^{(k)}, \quad (2.89)$$

unde p reprezintă pasul de explorare iar $\mathbf{d}_q^{(k)}$ - vectorul direcției de explorare.

Pentru determinarea pasului optim de explorare pe direcția $\mathbf{d}_q^{(k)}$, pas utilizat în relația (2.89) este minimizată funcția

$$f(p) = F(\mathbf{X}^{(k)} + p * \mathbf{d}_q^{(k)}). \quad (2.90)$$

Funcția (2.90) este o funcție monovariabilă, minimizarea acesteia putând fi realizată cu unul din următorii algoritmi: secțiunea de aur, Fibonacci sau interpolare pătratică. Pe baza criteriului complexității și al numărului de puncte inițiale, autorul a selectat algoritmul interpolării pătratice pentru determinarea pasului optim de explorare. Funcția de interpolare pătratică are forma

$$G(p) = a_0 + a_1 p + a_2 p^2, \quad (2.91)$$

cu minimul analitic

$$p^{opt} = -\frac{a_1}{2a_2}. \quad (2.92)$$

Constantele a_1 și a_2 din funcția pătratică (2.91) sunt calculate prin identificare

$$\begin{cases} f(p_1) = a_0 + a_1 p_1 + a_2 p_1^2 \\ f(p_2) = a_0 + a_1 p_2 + a_2 p_2^2 \\ f(p_3) = a_0 + a_1 p_3 + a_2 p_3^2 \end{cases}. \quad (2.93)$$

Dacă se translatează punctul de origine al funcției $f(p)$ în punctul p_1 și se introduce variabila

$$t = p_2 - p_1 = p_3 - p_1, \quad (2.94)$$

sistemul (2.93) se transformă în

$$\begin{cases} f(0) = a_0 \\ f(t) = a_0 + a_1 t + a_2 t^2 \\ f(2t) = a_0 + 2a_1 t + 4a_2 t^2 \end{cases} \quad (2.95)$$

În figura 2.37 este prezentată distribuția punctelor $\{p_1, p_2, p_3\}$, respectiv pozițiile $\{0; t; 2t\}$ asociate funcției (2.90).

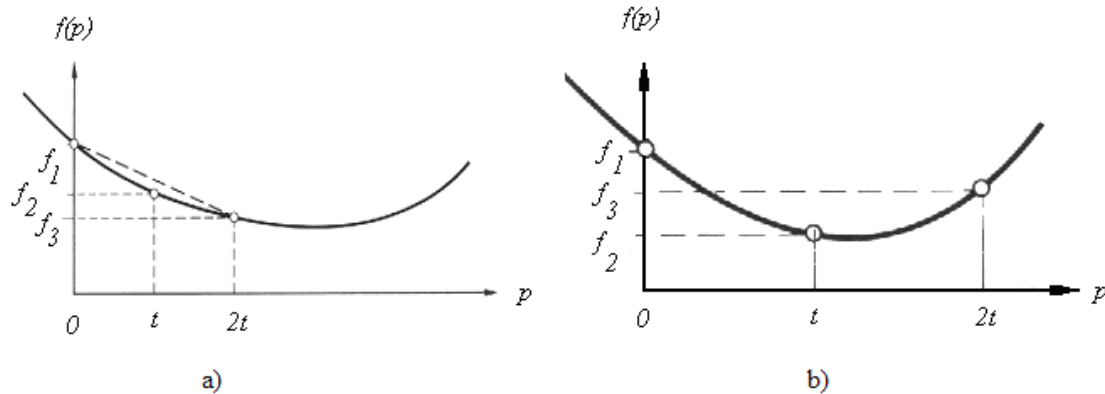


Fig. 2.37. Explorarea funcției (2.90): a) momentul inițial; b) momentul final.

După terminarea explorării funcției (2.90), soluția sistemului (2.95) va fi

$$\begin{cases} a_0 = f_1 \\ a_1 = \frac{4f_2 - 3f_1 - f_3}{2t} \\ a_2 = \frac{f_3 + f_1 - 2f_2}{2t^2} \end{cases} \quad (2.96)$$

iar pasul optim de explorare va avea expresia

$$p^{opt} = \frac{4f_2 - 3f_1 - f_3}{4f_2 - 2f_3 - 2f_1} * t. \quad (2.97)$$

2.6.3.4. Performanțe ale algoritmilor numerici de identificare

Pentru determinarea performanțelor algoritmilor numerici de identificare a fost considerat sistemul monovariabil descris prin modelul matematic

$$4\Delta\dot{y} + \Delta y = 2\Delta u, \quad (2.98)$$

având soluția analitică

$$\Delta y(t) = 2\Delta u (1 - e^{-t/4}), \quad (2.99)$$

constanta de timp fiind exprimată în s.

Se aplică sistemului o treaptă unitară, $\Delta u = 1$, rezultatele dinamice obținute prin tabelarea funcției (2.99) fiind prezentate în tabelul 2.17 [16]. Deoarece datele experimentale conțin starea staționară finală a sistemului descris prin modelul matematic (2.98), se pot aplica toți cei trei algoritmi prezentați anterior: algoritmul regresiei exponențiale simplificate (algoritm specific unei dinamici complete), algoritmul regresiei exponențiale complete și algoritmul optimizării multivariabile.

Tabelul 2.17

Valorile discrete ale funcției (2.99) [16]

	Timp [s]	Ieșire
1	0.0000000000E+00	0.0000000000E+00
2	1.0000000000E+00	4.4239843386E-01
3	2.0000000000E+00	7.8693868058E-01
4	3.0000000000E+00	1.0552668945E+00
5	4.0000000000E+00	1.2642411177E+00
6	5.0000000000E+00	1.4269904063E+00
7	6.0000000000E+00	1.5537396797E+00
8	7.0000000000E+00	1.6524521131E+00
9	8.0000000000E+00	1.7293294335E+00
10	9.0000000000E+00	1.7892015509E+00
11	1.0000000000E+01	1.8358300028E+00
12	1.1000000000E+01	1.8721442776E+00
13	1.2000000000E+01	1.9004258633E+00
14	1.3000000000E+01	1.9224515843E+00
15	1.4000000000E+01	1.9396052332E+00
16	1.5000000000E+01	1.9529645083E+00
17	1.6000000000E+01	1.9633687222E+00
18	1.7000000000E+01	1.9714715322E+00
19	1.8000000000E+01	1.9777820069E+00
20	1.9000000000E+01	1.9826966096E+00
21	2.0000000000E+01	1.9865241060E+00

Aplicarea celor trei algoritmi de regresie au condus la rezultatele prezentate în tabelul 2.18 [16]. Se observă că algoritmul regresiei exponențiale complete conduce la cele mai bune rezultate. Totodată, efortul de calcul asociat algoritmului regresiei exponențiale complete este cu mult mai mare decât cel corespunzător algoritmului regresiei exponențiale simplificate, datorită modului de calcul a matricei Jacobiene dar comparabil cu efortul de calcul consemnat în cadrul algoritmului de optimizare multivariabilă.

Tabelul 2.18

Rezultate comparative obținute cu algoritmi de identificare [16]

	Modelul (28)	Regresia exponențială simplificată	Regresia exponențială completă	Optimizarea multivariabilă
Constanta de timp	4	4.0014648E+00	4.0000000E+00	3.9915837E+00
Factor de amplificare	2	1.9865241E+00	2.0000000E+00	1.9991743E+00
Numărul de iterații	-	11	4	4
Numărul de evaluări ale funcției obiectiv	-	13	50	66

O altă discuție este generată de structura datelor experimentale, respectiv dacă obținerea stării staționare finale este obligatoriu necesară și în ce măsură o dinamică incompletă poate conduce la valori corecte ale parametrilor modelului dinamic. Astfel au fost testați algoritmul regresiei exponențiale complete și algoritmul optimizării multivariabile pentru 4 subseturi de date experimentale, subseturi derivate din datele experimentale prezentate în tabelul 2.17 [16]:

- subsetul 1 conținând în întregime datele din tabelul 1;
- subsetul 2 conținând primele 16 date;
- subsetul 3 conținând doar primele 11 date
- subsetul 4 care conține doar începutul regimului dinamic, respectiv punctele 1...6 din tabelul 1.

Rezultatele obținute sunt prezentate în tabelul 2.19. O problemă importantă în cadrul testelor numerice a constituit-o stabilitatea numerică a algoritmului Newton-Raphson. Stabilitatea algoritmului Newton-Raphson depinde de valoarea inițială a soluției sistemului, respectiv de valorile a_0 și b_0 . Testele realizate au avut în vedere și determinarea unor relații pentru calculul soluției inițiale, astfel încât algoritmul Newton-Raphson să fie stabil numeric. Dacă pentru primul subset de date, subset asociat atingerii stării staționare finale, se poate aproxima a_0 cu relația consacrată (2.82), pentru celelalte subseturi ce conțin date referitoare la un regim dinamic incomplet se recomandă relațiile corespunzătoare din tabelul 2.19. În ceea ce privește valoarea componentei b_0 aferentă soluției inițiale, testele numerice au demonstrat faptul că estimarea poate fi realizată cu aceeași relație, respectiv (2.73). În figura 2.38 sunt prezentate comparativ diferențele dintre evoluția dinamică a modelului (2.99) și evoluțiile dinamice calculate pe baza celor trei algoritmi de identificare.

Rezultate comparative ale algoritmului regresiei exponențiale pentru dinamici diferite ale modelului (2.98) [16]

Nuărul de puncte experimentale	Constanta de timp			Factorul de amplificare	
	Relația de estimare	Algoritmul regresiei exponențiale complete	Algoritmul optimizării multivariabile	Algoritmul regresiei exponențiale complete	Algoritmul optimizării multivariabile
1...21	$a_0 = 0.25 t_m$	4.0000000E+00	3.9915837E+00	2.0000000E+00	1.9991743E+00
1...16	$a_0 = 0.33 t_m$	3.9999999E+00	3.9847785E+00	1.9999999E+00	1.9979538E+00
1...11	$a_0 = 0.33 t_m$	3.9999999E+00	3.9579549E+00	1.9999999E+00	1.9917803E+00
1...6	$a_0 = 0.5 t_m$	3.9999999E+00	3.5317796E+00	1.9999999E+00	1.8597649E+00

După cum se poate observa, cel mai bun rezultat este obținut prin aplicarea algoritmului de regresie exponențială.

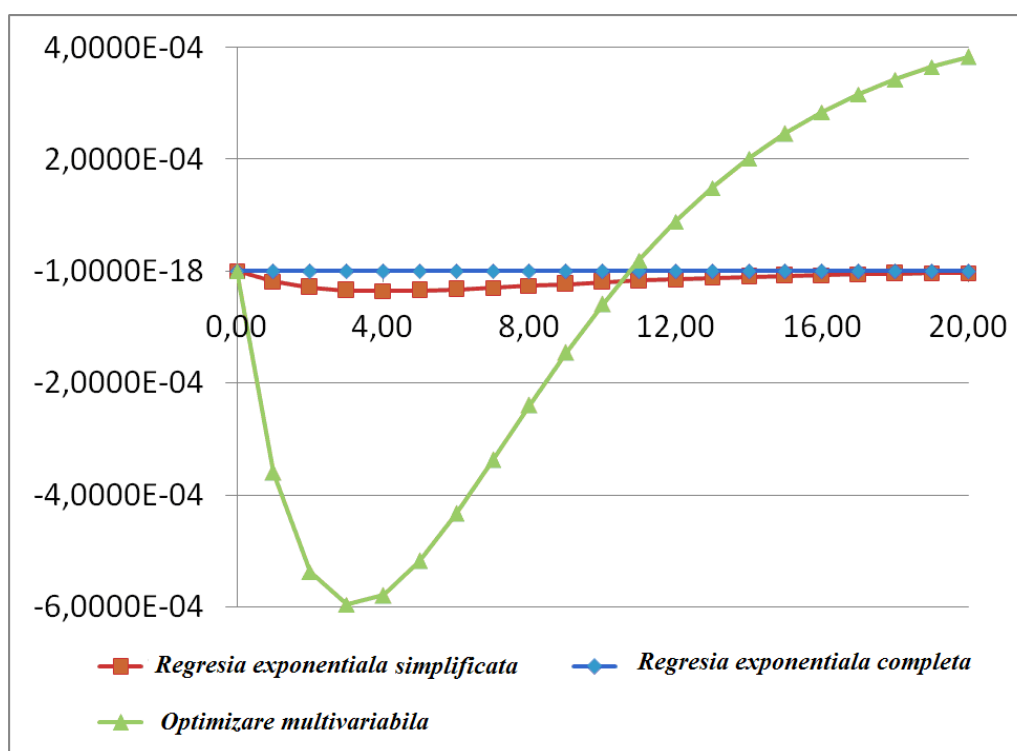


Fig. 2.38. Diferența dintre dinamica modelului original (2.99) și dinamica rezultată pe baza celor trei algoritmi [16].

2.6.4. Aplicație. Identificarea dinamicii de ordinul I pentru un cuptor din instalația DA

Se consideră un cuptor tubular dintr-o instalație de distilare atmosferică (DA). Testele industriale efectuate au constatat în modificarea treaptă a debitului de combustibil și măsurarea evoluției în timp a temperaturii petrolului parțial vaporizat. Combustibilul utilizat pentru cuptorul tubular din instalația DA este mixt, respectiv gazos și lichid. Debitul combustibilului gazos este constant, având valoarea de 1170 m³/h, densitatea acestuia fiind 1,123 kg/m³. Combustibilul lichid are densitatea de 931 kg/m³, debitul inițial fiind de 0,718 m³/h iar cel final de 0,527 m³/h. Deoarece sunt utilizați doi combustibili, este necesară tratarea unitară a acestora, respectiv exprimarea debitelor în kg/h, atât în starea inițială cât și în starea finală.

Combustibil gazos.

$$Q_{c,gaz} = 1170 \times 1,123 = 1313,9. \quad [\text{kg/h}]$$

$$c_{gaz} = 0,857 - \frac{0,059}{d} = 0,857 - 0,059 \times \frac{1,2898}{1,123} = 0,789;$$

$$\begin{aligned} q_{inf_gaz} &= 33915c + 103000(1 - c) = \\ &= 33915 \times 0,789 + 103000 \times (1 - 0,789) = 48491. \quad [\text{kJ/kg}] \end{aligned}$$

Combustibil lichid.

$$Q_{c,lich_in} = 0,718 \times 931 = 668; \quad [\text{kg/h}]$$

$$Q_{c,lich_ies} = 0,527 \times 931 = 490; \quad [\text{kg/h}]$$

$$c_{lich} = 0,14928d_4^{20} + 0,741209 = 0,14928 \times 0,931 + 0,741209 = 0,88;$$

$$\begin{aligned} q_{inf_lich} &= 33915c + 103000(1 - c) = \\ &= 33915 \times 0,88 + 103000 \times (1 - 0,88) = 42205. \quad [\text{kJ/kg}] \end{aligned}$$

Combustibil mixt.

$$\begin{aligned} Q_{c,in} &= Q_{c,lich_in} + Q_{c,gaz} \frac{q_{inf_gaz}}{q_{inf_lich}} = \\ &= 668 + 1313,9 \times \frac{48491}{42205} = 2177,5; \quad [\text{kg/h}] \end{aligned}$$

$$\begin{aligned} Q_{c,ies} &= Q_{c,lich_ies} + Q_{c,gaz} \frac{q_{inf_gaz}}{q_{inf_lich}} = \\ &= 490 + 1313,9 \times \frac{48491}{42205} = 1999,5. \quad [\text{kg/h}] \end{aligned}$$

$$\Delta Q_c = Q_{c,ies} - Q_{c,in} = 2177,5 - 1999,5 = 178. \quad [\text{kg/h}]$$

Rezultate experimentale. În urma experimentului realizat pe un cuptor de distilare atmosferică au rezultat datele prezentate în tabelul 2.20. O imagine sugestivă a dinamicii temperaturii este ilustrată în figura 2.39.

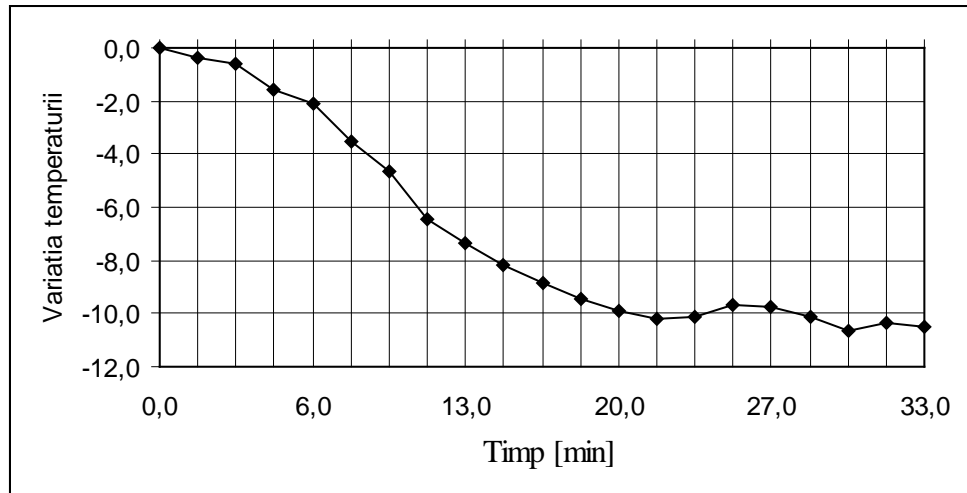


Fig. 2.39. Rezultate experimentale privind dinamica temperaturii la un cuptor tubular.

Din analiza dinamicii prezentată în figura 2.34 rezultă faptul că evoluția temperaturii cuptorului tubular poate fi aproximată la un element aperiodic de ordinul I, modelat prin ecuația diferențială

$$a\Delta\dot{T} + \Delta T = b\Delta Q_c. \quad (2.100)$$

Calculul coeficientului de amplificare. Deoarece evoluția temperaturii atinge un regim staționar, coeficientul de amplificare b este calculat cu relația

$$b = \frac{\Delta T(\infty) - \Delta T(0)}{\Delta Q_c} = \frac{-10,5}{-178} = 0,0589. \quad [^{\circ}\text{C kg}^{-1} \text{ h}]$$

Calculul constantei de timp. Pe baza algoritmului regresiei exponențiale simplificate, a datelor experimentale din tabelul 2.20 și a valorii coeficientului de amplificare b a fost calculată constanta de timp a . Soluția a fost determinată în 17 iterații, valoarea obținută fiind $a = 11,44$ min.

Modelul dinamic al cuptorului. Modelul (2.100) este particularizat la forma

$$11,44\Delta\dot{T} + \Delta T = 0,0589\Delta Q_c, \quad (2.101)$$

unde constanta de timp este exprimată în minute.

În figura 2.40 sunt prezentate aspecte grafice privind comparația dintre datele experimentale și datele calculate conform modelului (2.101).

Tabelul 2.20

Rezultate experimentale privind
dinamica temperaturii la un cuptor tubular

Nr crt.	Timp [min]	Variația temperaturii [°C]	Nr crt.	Timp [min]	Variația temperaturii [°C]
1	0,0	0,0	13	20,0	-9,9
2	2,0	-0,4	14	21,0	-10,2
3	3,0	-0,6	15	23,0	-10,1
4	5,0	-1,6	16	25,0	-9,7
5	6,0	-2,1	17	27,0	-9,8
6	8,0	-3,5	18	28,0	-10,2
7	9,0	-4,6	19	30,0	-10,7
8	11,0	-6,4	20	32,0	-10,4
9	13,0	-7,3	21	33,0	-10,5
10	14,0	-8,1	22	34,0	-10,5
11	16,0	-8,8	23	36,0	-10,5
12	18,0	-9,4			

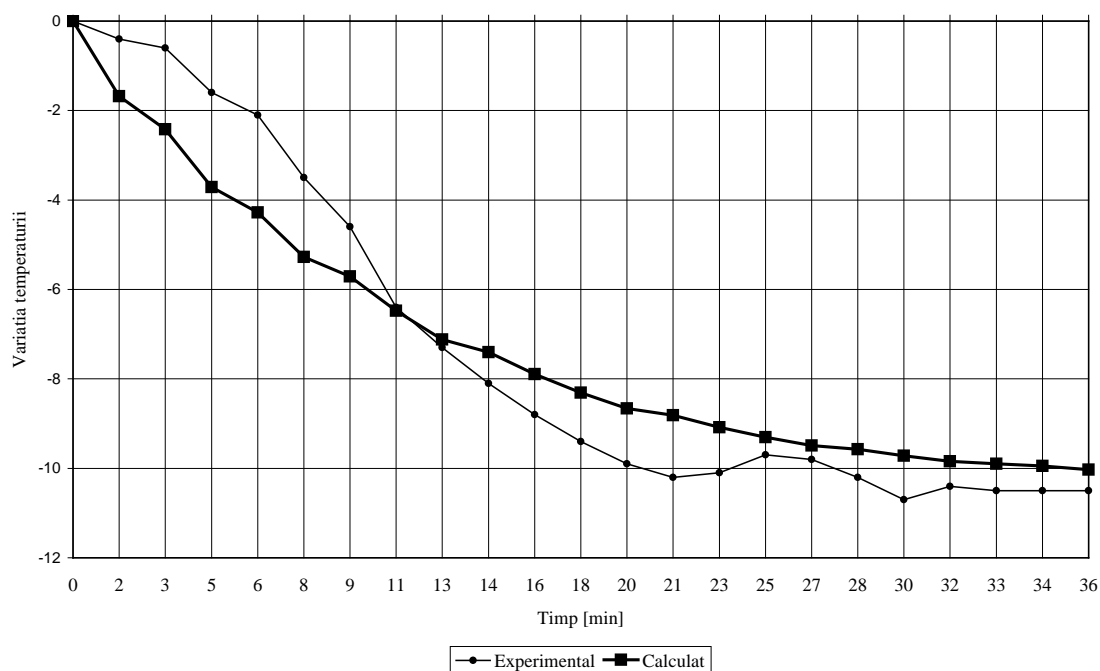


Fig. 2.40. Rezultate comparative între datele experimentale și cele calculate pentru dinamica temperaturii cuptorului tubular.

2.6.5. Considerente teoretice privind dinamica cuptoarelor tubulare

Caracterizarea stării dinamice a cuptorului tubular este deosebit de complexă. Prin determinări experimentale repetate pe diverse tipuri de cuptoare, având diverse capacități termice și destinații tehnologice, s-a dovedit că toate cuptoarele tubulare au răspunsuri calitativ identice, ceea ce demonstrează că forma și dimensiunile acestora nu afectează decât aspectul cantitativ al răspunsului [1]. Din analiza caracteristicilor dinamice ale mai multor tipuri de cuptoare tubulare se desprind următoarele concluzii:

1. Cuptoarele tubulare se caracterizează printr-o mare inerție termică. Durata regimului tranzitoriu este cuprinsă în intervalul 10-60 minute, fiind determinată în principal de lungimea serpentinei, de viteza de circulație a produsului prin serpentină și de masa serpentinei.
2. Cuptoarele tubulare au bune proprietăți de filtrare. Practic ele nu reacționează la oscilații cu frecvența mai mare de 0,0007 Hz. Pentru perturbații care se propagă pe canalul debit - temperatura de ieșire a produsului tehnologic, cuptoarele tubulare prezintă un timp mort, cuprins în intervalul 0,5-3 minute.
3. În urma analizei datelor experimentale s-a constatat că funcțiile de transfer ale cuptoarelor tubulare pot fi approximate prin relații de forma [1]

$$Y(s) = \frac{be^{-s\tau}}{\dots a_2s^2 + a_1s + 1} \quad (2.102)$$

unde a_1 și a_2 sunt constante de timp de ordinul 2-20 minute, respectiv minute la pătrat; b reprezintă coeficientul de transfer, τ - timpul mort.

Utilizând datele publicate în literatură, observațiile asociate operării cuptoarelor industriale și analiza de sensibilitate, se propune următorul model în regim dinamic pentru procesul de combustie și transfer termic [6]:

$$\begin{cases} a_1 \dot{\Delta T}_1 + \Delta T_1 = b_1 \Delta G_{mp}(t - \tau_1) \\ a_2 \dot{\Delta T}_2 + \Delta T_2 = b_2 \Delta T_{in}(t - \tau_2) \\ a_3 \dot{\Delta T}_3 + \Delta T_3 = b_3 \Delta B(t - \tau_3) \\ a_4 \dot{\Delta T}_4 + \Delta T_4 = b_4 \Delta \alpha(t - \tau_4) \end{cases}, \quad (2.103)$$

$$\Delta T = \Delta T_1 + \Delta T_2 + \Delta T_3 + \Delta T_4. \quad (2.104)$$

Din datele publicate în literatură și din observațiile experimentale, pentru un cuptor tubular de mare capacitate (cuptor de distilare atmosferică) s-au adoptat următoarele valori:

$$a_1 = a_2 = 9 \text{ min};$$

$$a_3 = a_4 = 5 \text{ min};$$

$$\tau_1 = \tau_2 = 2 \text{ min};$$

$$\tau_3 = \tau_4 = 0,5 \text{ min}.$$

2. Sisteme de conducere automată a cuptoarelor tubulare

Determinarea coeficienților de transfer asociați modelului dinamic (2.103) a fost realizată utilizând modelul staționar al cuptorului. În tabelul 2.21 sunt prezentate rezultate ale simulărilor realizate pentru determinarea coeficientului de transfer pe diverse canale ale procesului [6].

Tabelul 2.21

Calculul funcțiilor de transfer [6]

Domeniul arderii	Variabila	Valoarea variabilei de intrare			Valoarea T_{ies} corespunzătoare variabilei de intrare			Coeficientul de transfer
		inferioară	superioară	variația	inferioară	superioară	variația	
Ardere completă	G_{mp}	150000	250000	100000	349,0	310,9	-38,1	$-0,381 \times 10^{-3}$
	T_{in}	180	280	100	300,2	336,9	36,7	0,367
	B	3000	7000	4000	310,8	362,4	51,6	0,013
	α	1,1	1,5	0,4	327,9	317,6	-10,3	-25,85
Ardere incompletă	G_{mp}	150000	250000	100000	345,7	309,0	-36,7	$-0,367 \times 10^{-3}$
	T_{in}	180	280	100	297,6	334,4	36,7	0,368
	B	3000	7000	4000	308,5	359,7	51,1	0,013
	α	0,9	1,1	0,2	307,7	327,9	20,2	101,05

Având în vedere valorile apropiate ale coeficienților de transfer pe canalul $\Delta G_{mp} - \Delta T_{ies}$, $\Delta T_{in} - \Delta T_{ies}$ și $\Delta B - \Delta T_{ies}$ corespunzătoare ambelor regimuri de ardere, se poate particulariza modelul dinamic (2.103) – (2.104) la forma [6]

$$\begin{cases}
 9\dot{\Delta T}_1 + \Delta T_1 = -0,381 * 10^{-3} \Delta G_{mp} (t - 9) \\
 9\dot{\Delta T}_2 + \Delta T_2 = 0,367 \Delta T_{in} (t - 9) \\
 5\dot{\Delta T}_3 + \Delta T_3 = 0,0129 \Delta B (t - 2) \\
 5\dot{\Delta T}_4 + \Delta T_4 = -25,85 \Delta \alpha (t - 2); \quad \alpha \geq 1,1 \\
 5\dot{\Delta T}_5 + \Delta T_5 = 101,05 \Delta \alpha (t - 2); \quad \alpha < 1,1 \\
 \Delta T = \Delta T_1 + \Delta T_2 + \Delta T_3 + \Delta T_4 + \Delta T_5
 \end{cases} \quad (2.105)$$

2.7. Structuri de reglare automată a temperaturii

Scopul principal al cuptoarelor din instalațiile tehnologice (instalațiile de distilare atmosferică și în vid, instalațiile de cracare termică și catalitică, cocsare) este încălzirea cu sau fără vaporizarea parțială a materiei prime, urmată de reacții chimice. Pentru cuptoarele tehnologice menționate, principala variabilă tehnologică reglată este temperatura materiei prime la ieșirea din cuptor. În cele ce urmează sunt prezentate următoarele elemente de automatizare:

- studiul traductoarelor de temperatură;
- calcule privind măsurarea debitelor și dimensionarea diaframelor;
- structuri de reglare după abatere a temperaturii;
- structuri de reglare cu acțiune după perturbație și combinate a temperaturii.

2.7.1. Studiul traductoarelor de temperatură

Temperatura reprezintă una dintre mărimile cele mai frecvent măsurate în numeroase domenii, datorită faptului că în majoritatea proceselor fizice, chimice, biologice naturale sau artificiale, intervin fenomene de natură termică. Se apreciază că în aplicațiile industriale 50% din totalul punctelor de măsurare și peste 20% din cel al buclelor de reglare au ca obiect temperatura sau alte mărimi termice.

Valorile temperaturilor care trebuie măsurate variază în limite largi, de la -200 °C până la $3000 - 3500$ °C. Totodată este demn de subliniat faptul că, date fiind implicațiile tehnico-economice deosebite, măsurările trebuie efectuate cu precizie ridicată și mijloacele de măsurare utilizate să nu exercite influențe nedorite asupra proceselor respective. Mediile ale căror temperaturi se măsoară se pot afla în oricare dintre cele trei stări de agregare posibile. Pot astfel să apară situații foarte variate: măsurarea temperaturii unor fluide sau chiar solide în mișcare, măsurări de temperaturi locale sau pe suprafețe mari etc.

În acest context și ținând seamă că practica măsurării și reglării temperaturii are o istorie îndelungată, au fost dezvoltate numeroase tipuri de traductoare de temperatură și aparate de măsurat. Principiile care stau la baza funcționării acestora derivă din dependența de temperatură a anumitor proprietăți fizice și chimice ale corpurilor în stare solidă, lichidă sau gazoasă. Dezvoltările științifice și tehnologice au lărgit considerabil gama fenomenelor susceptibile de a furniza semnale reprezentând valorile temperaturii, cu precizie ridicată și în condiții tehnico-economice adecvate aplicațiilor industriale.

2. Sisteme de conducere automată a cuptoarelor tubulare

Măsurarea temperaturii se bazează pe diferite fenomene și efecte fizice, în care modificarea temperaturii determină modificări ale unor proprietăți sau caracteristici ale materialelor [37]:

- variația dimensiunilor geometrice;
- variația rezistenței electrice;
- apariția unei tensiuni electromotoare de-a lungul joncțiunii a două metale;
- variația intensității radiației emise;
- variația frecvenței de rezonanță a unui cristal de cuarț.

În tabelul 2.22 sunt prezentate patru dintre cele mai utilizate tipuri de traductoare de temperatură, împreună cu câteva caracteristici semnificative ale lor [33, 34, 35, 36].

Tabelul 2.22

Tipuri de traductoare de temperatură

Tip de traductor	Domeniul de temperaturi [°C]	Caracteristici	Observații
cu semiconductori	-55 ... +150	– liniaritate – repetabilitate – sensibilitate în gama 10mV/K sau 10μA/K	necesită o sursă de excitație
tip termocuplu	-184 ... +2300	caracteristici repetabile	necesită o joncțiune rece compensatoare
cu rezistență variabilă	-200 ... +850	– liniaritate bună – acuratețe	– necesită o sursă de excitație – cost redus
tip termistor	-75 ... +300	– liniaritate slabă – sensibilitate bună	necesită o sursă de excitație

Concluziile desprinse sunt următoarele:

- Termocuplurile sunt capabile să măsoare temperaturi extreme dar necesită tehnici de realizare a temperaturii de referință, sunt neliniare și au un nivel mic al semnalului de ieșire.
- Senzorii de temperatură cu semiconductori pot fi realizați sub formă integrată, au un nivel mare al semnalului de ieșire dar acoperă un domeniu relativ restrâns de temperaturi.
- Termometrele cu rezistență metalică au o acuratețe și o liniaritate mai bună, dar necesită o sursă de energie de excitație și un circuit de măsură de tip punte.
- Termistorii au cea mai mare sensibilitate dar sunt puternic neliniari.

2.7.1.1. Traductorul de temperatură tip termocuplu

Efectul termoelectric. Termoelectricitatea este relația dintre temperatura unei substanțe și energia electrică. În anumite condiții, energia electrică și căldura pot fi convertite reciproc. Dacă variațiile energiei electrice datorate conversiei energiei termice pot fi măsurate, acestea pot fi corelate cu temperatura substanței. Atunci când o pereche de două metale diferite sunt sudate formând o buclă închisă iar cele două joncțiuni se află la temperaturi diferite, bucla va fi parcursă de un curent electric a cărui intensitate depinde de diferența dintre temperaturile joncțiunilor, figura 2.41. Efectul Seebeck constă în apariția unei tensiuni electromotoare nete într-un circuit cu două joncțiuni între metale diferite, aflate la temperaturi diferite, efect care folosit pentru măsurarea temperaturilor.

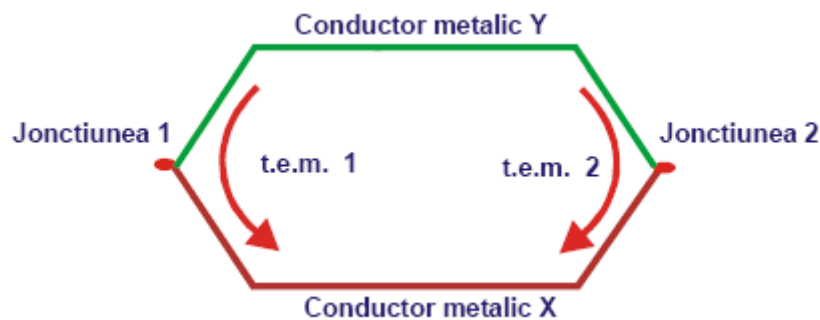


Fig. 2.41. Efectul Seebek.

Într-un termocuplu, sunt combinate două materiale având caracteristici forță electromotoare/temperatură diferite, pentru a produce o tensiune de ieșire utilizabilă. Astfel, un termocuplu format din doi conductori **A** și **B**, diferiți ca material, într-un gradient de temperatură, va genera semnal de ieșire datorită interacțiunii gradientului de temperatură în ambii conductori **A** și **B**. Se va produce tensiune electromotoare $E_t = V_1 - V_2$ corespunzătoare diferenței de temperatură $T_1 - T_2$. În concluzie, un termocuplu produce o ieșire care este în relație directă cu temperaturile celor două joncțiuni ale sale. Se obișnuiește să se denumească conexiunea între cele două fire din materiale diferite ca *joncțiunea de măsură*, iar joncțiunea legând firele din materiale diferite cu conexiunile de ieșire din cupru ca *joncțiune de referință*. Dacă joncțiunea de referință este menținută la o temperatură fixă cunoscută, temperatura joncțiunii de măsură poate fi dedusă din tensiunea de ieșire a termocuplului.

Capetele nesudate ale electrozilor, joncțiunea de referință, au temperatura T_0 iar punctul de sudură al electrozilor, joncțiunea caldă, se găsește la temperatura mediului de măsurare T . Tensiunea electromotoare Seebeck are expresia

$$e = U_A - U_B \approx \alpha_{AB}(T - T_0) \quad (2.106)$$

în care α_{AB} reprezintă coeficientul Seebeck relativ la conductorii **A** și **B**.

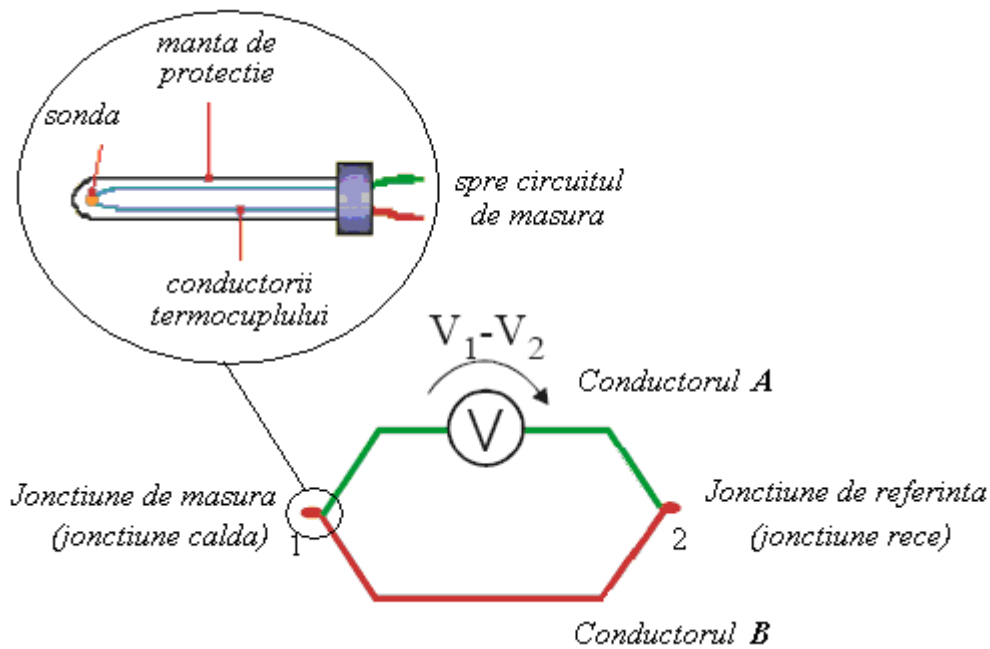


Fig. 2.37. Componenta termocuplului și circuitul de măsură asociat.

De regulă se dau în tabele coeficienții Seebeck relativi, mășurați pentru materialul respectiv față de un material de referință (de cele mai multe ori platină). Coeficientul Seebeck al unui material nu rămâne constant în funcție de temperatură. Două materiale pot fi folosite împreună într-un termocuplu doar dacă coeficientul Seebeck al cuplului este relativ constant pe domeniul de temperaturi în care se lucrează.

Aplicațiile practice care utilizează măsurarea temperaturii cu termocupluri se bazează pe următoarele legi: legea circuitului omogen, legea metalelor intermediare și legea temperaturilor succesive [37].

1. *Legea circuitului omogen.* Într-un circuit constituit dintr-un singur metal omogen nu se poate produce un curent electric numai prin crearea unei diferențe de temperatură în circuit. O altă formulare este următoarea: suma algebrică a forțelor electromotoare într-un circuit constituit dintr-un singur metal omogen, cu sau fără variații de secțiune și temperatură, este zero. Rezultă că în cazul unui circuit compus din două metale diferite omogene, cu punctele de sudură la temperaturile T_1 și T_2 diferite, tensiunea electromotoare nu depinde de distribuția și gradientul de temperatură în lungul circuitului.
2. *Legea metalelor intermediare.* Suma algebrică a tensiunii termo-electromotoare într-un circuit compus dintr-un număr de metale omogene și diferite este egală cu zero dacă întreg circuitul se află la aceeași temperatură. Rezultă că tensiunea termo-electromotoare a unui circuit compus dintr-un număr de metale diferite se obține din suma algebrică a tensiunilor termo-electromotoare corespunzătoare fiecărui metal față de un metal de referință. Introducând un al treilea conductor în circuitul unui termocuplu, forța termo-electromotoare nu se modifică dacă ambele capete ale celui de-al treilea conductor se găsesc la aceeași temperatură.

3. *Legea temperaturilor succesive sau intermediare.* Tensiunea termo-electromotoare produsă de un termocuplu alcătuit din metale omogene cu punctele sale de sudură la temperaturile T_1 și T_3 este egală cu suma tensiunilor termo-electromotoare ale aceluiași termocuplu cu punctele de sudură o dată la temperaturile T_1 și T_2 și o dată la temperaturile T_2 și T_3 .

Alegerea elementului sensibil. Majoritatea materialelor conductoare produc tensiune termo-electrică, dar considerații cum ar fi lărgimea domeniului de temperatură, semnalul de ieșire util, stabilitatea și liniaritatea relației temperatură/tensiune electromotoare fac ca posibilitățile practice de selecție să fie destul de reduse. Din fericire, procesul de selecție a fost realizat de furnizorii de termocupluri [34, 35]. Astăzi există o gamă utilă de metale și aliaje disponibilă sub forma de fire sau senzori compleți, acoperind un domeniu de temperaturi de la -250°C până la peste 2000°C .

Tabelul 2.23

Tipuri de materiale conductoare

Codificare internațională	Materialul conductorului		Domeniul de temperatura [$^{\circ}\text{C}$]
R	(+)	Pt - 13% Rh	0 ...1600
	(-)	Pt	
S	(+)	Pt - 10% Rh	0 ...1550
	(-)	Pt	
B	(+)	Pt - 30% Rh	100 ...1600
	(-)	Pt - 6% Rh	
K	(+)	Ni - Cr*	0 ... 1100
	(-)	Ni - Al*	
T	(+)	Cu*	-185 ... 300
	(-)	Cu - Ni*	
J	(+)	Fe	20 ... 700
	(-)	Cu - Ni*	
E	(+)	Ni - Cr*	0 ... 800
	(-)	Cu - Ni*	

Aliajele prezentate cu * mai sunt cunoscute și după următoarele denumiri comerciale: **Cromel** (Ni - Cr), **Alumel** (Ni - Al), **Constantan** (Cu - Ni).

În general, materialele pentru termocupluri având la bază platina sunt cele mai stabile. Ele au un domeniu de temperatură util pornind de la temperatura mediului ambiant până la 2000°C , deși semnalul lor de ieșire este mic comparativ cu tipurile având la bază metale.

În figura 2.38 sunt prezentate caracteristicile electrice ale diferitelor tipuri de termocupluri, utilizând notația internațională.

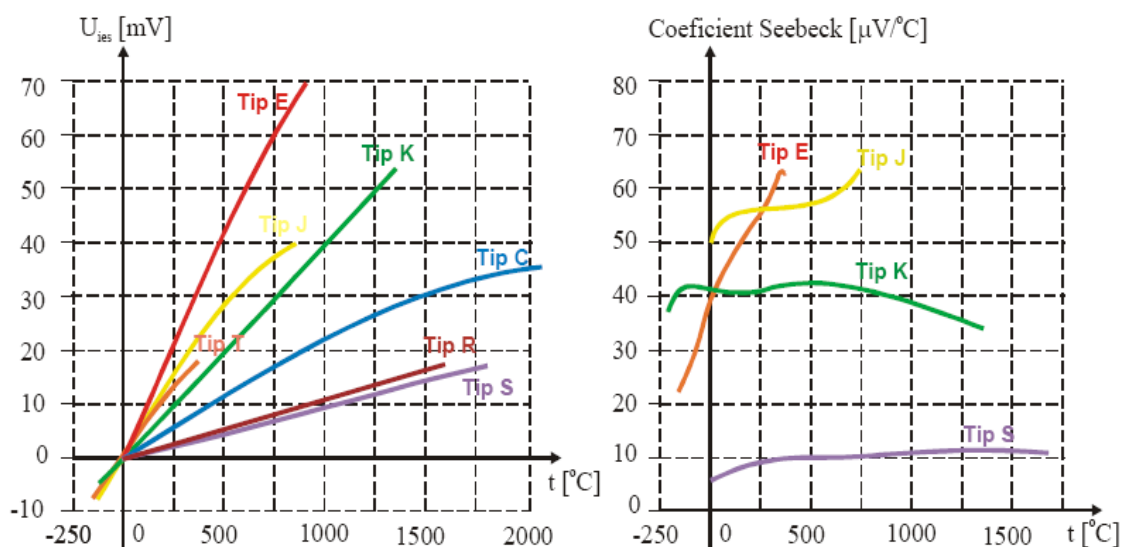


Fig. 2.38. Caracteristicile electrice ale tipurilor de termocupluri.

Realizare industrială. În funcție de caracteristicile constructive, termocuplurile pot fi de mai multe tipuri:

- Termocupluri la care conductorii pot fi introduși într-o teacă realizată dintr-un aliaj rezistent la căldură sau dintr-un material refractar, figura 2.39.
- Termocupluri în structura cărora electrozii sunt introduși într-o pulbere minerală inertă, compactă și înconjurați de o căptușeală metalică (de exemplu oțel inoxidabil sau aliaj pe bază de nichel), formând un ansamblu etanșat ermetic, figura 2.40.

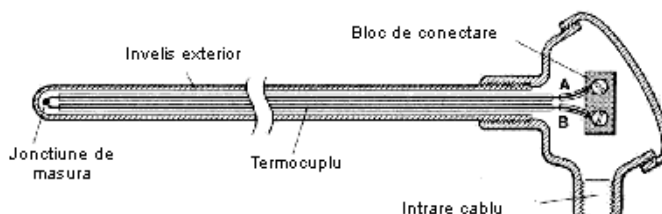


Fig. 2.39. Termocuplul la care conductorii săi sunt introduși într-o teacă de protecție

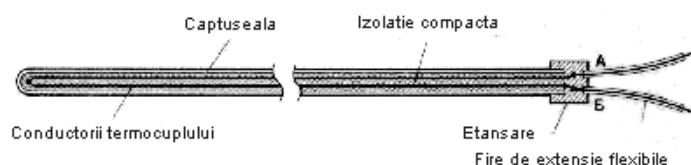


Fig. 2.40. Termocuplul la care conductorii săi sunt introduși într-o pulbere minerală și înconjurați de o căptușeală metalică.

În figura 2.41 este prezentată o imagine structurală a termocuplului industrial. Cei doi electrozi ce compun termocuplul sunt sudați la capătul amplasat în interiorul tecei de protecție, constituind capătul sau jonctiunea caldă, figura 2.42.

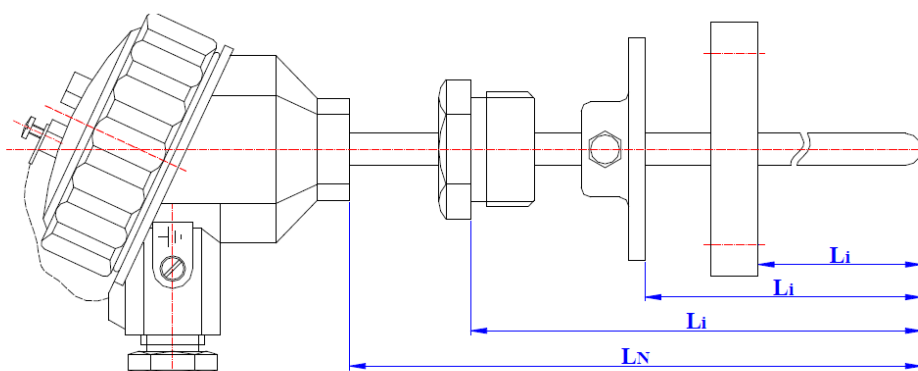


Fig. 2.41. Termocuplul industrial.

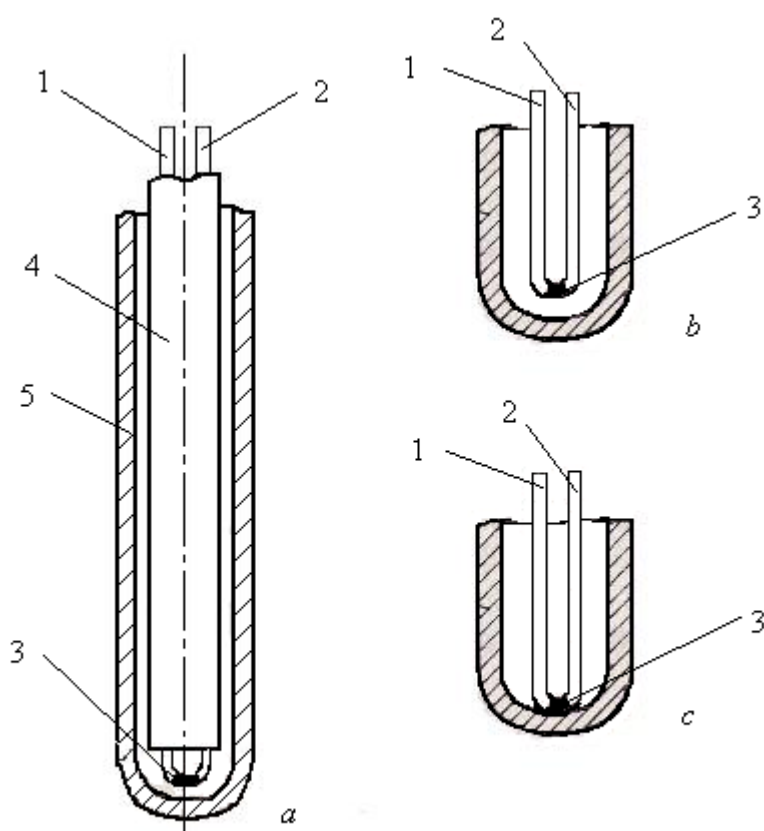


Fig. 2.42. Secțiune în interiorul unui termocuplu industrial: a) privire generală; b) soluție constructivă care conduce la întârzieri mari; c) soluție constructivă care conduce la întârzieri mici; 1, 2 - termoelectrozii; 3 - sudură; 4 - izolație; 5 - teacă de protecție.

Circuitul de măsură. Deoarece termoelectrozii au o lungime maximă de 200 cm, din care două treimi intră în mediul în care se măsoară temperatura, sudura rece se va găsi totdeauna la temperatură ridicată și variabilă în timp. Atât din acest motiv cât și pentru că este incomod să se realizeze sudura rece în imediata apropiere a procesului, s-a căutat să se deplaseze sudura rece în tabloul de comandă, unde se poate menține o temperatură constantă. Rezolvarea problemei a fost prelungirea termoelectrozilor cu alte

conductoare de aceeași natură, în general chiar din același material. În felul acesta la contactul dintre conductoarele de prelungire și firele termocuplului nu se formează un termocuplu, deci nu ia naștere forța termo-electromotoare. Aceste fire se numesc cabluri de compensare și sunt complet separate de termocuplu, legătura executându-se numai la montarea termocuplului. Cablul de compensare are rolul de a muta sudura rece din apropierea cuptorului într-un loc cu temperatura constantă. Sudura rece se va forma acum la legătura dintre cablul de compensare și cablul de legătură. În figura 2.43 este prezentat un cablu de compensare.

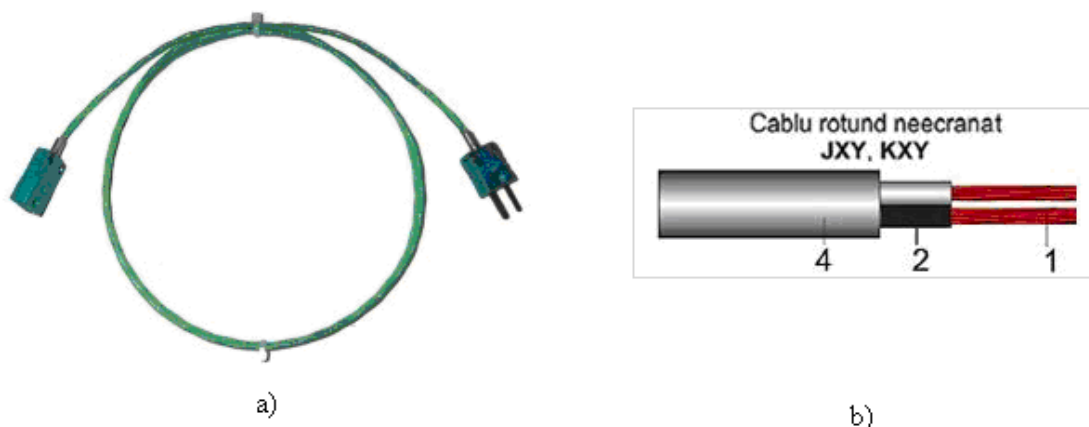
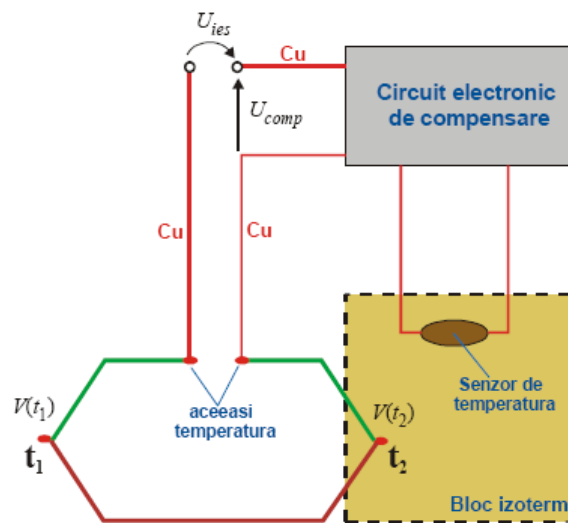


Fig. 2.43. Cabluri de compensare:

- a) Cablu prelungitor tip K, cămașă teflon, ecranat, protecție tresă metalică, conectori miniatura standard tip K;
- b) Cabluri industriale de prelungire pentru termocupluri: 1 – conductor unifilar; 2 – izolație PVC; ecran de Al/PET cu sârmă de protecție; manta PVC.

Una din problemele majore ale măsurării temperaturii cu ajutorul termocuplurilor o constituie menținerea capetelor libere la o temperatură constantă. Cea mai la îndemână metodă de menținere la o temperatură constantă a joncțiunii de referință era plasarea ei într-o baie de apă cu gheață aflată la 0°C . Mult mai practică este metoda compensării electronice, realizând tensiunea de referință corespunzătoare temperaturii de 0°C , chiar dacă joncțiunea rece este la o altă temperatură. În figura 2.44 este prezentată o schemă bloc a unui circuit electronic destinat acestui scop.

Industrial este utilizat montajul de compensare a variației temperaturii capetelor libere, figura 2.45 [4]. În serie cu termocuplul și instrumentul de măsurat se conectează diagonală unei punți electrice. Rezistența R_c , montată în apropierea capetelor libere (a, b) ale termocuplului, are aceeași temperatură cu capetele libere. Orice variație a temperaturii capetelor libere este suportată și de rezistența R_c , determinând o variație a tensiunii din diagonală punții inserată în circuitul de măsură. Puntea electrică este calculată astfel încât variația tensiunii în diagonală $U_{AB}(\Delta T_0)$ să fie egală și de sens contrar cu variația tensiunii termoelectromotoare $U_{CD}(\Delta T_0)$. Prin această schemă electrică a fost eliminată influența temperaturii capetelor libere T_0 asupra măsurătorii. În mod frecvent, puntea electrică de compensare este introdusă în aparatul de măsură.



2.44. Schema bloc a unui sistem de măsurare a temperaturii cu termocuplu ce include un circuit electronic de compensare.

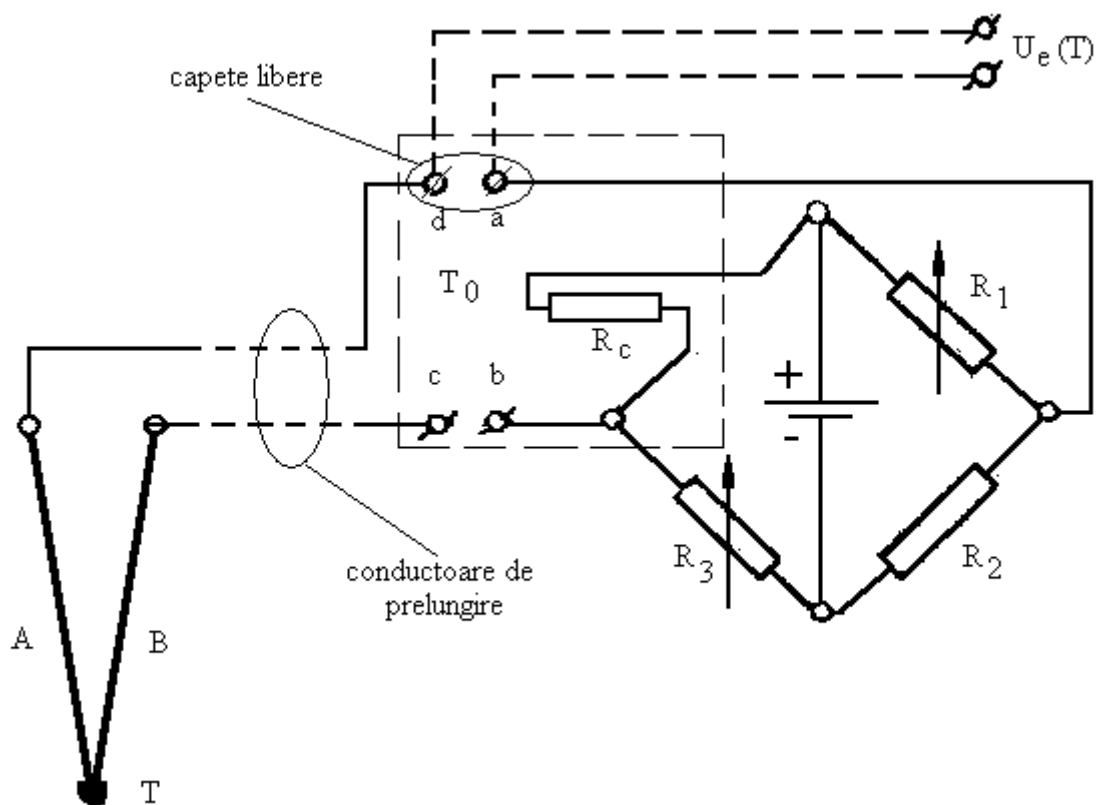


Fig. 2.45. Puntea industrială de compensare a variației temperaturii capetelor libere ale termocuplului.

2.7.1.2. Traductorul de temperatură cu termorezistență

Principiul de funcționare. Conductibilitatea electrică a unui metal depinde de deplasarea electronilor prin rețeaua sa cristalină. Datorită excitării termice, rezistența electrică a unui conductor metalic variază în funcție de temperatură. Marea majoritate a metalelor au un coeficient de temperatură al rezistenței pozitiv (rezistența electrică a lor crește odată cu creșterea temperaturii).

Pe domenii restrânse de temperatură, dependența rezistenței electrice a unui conductor metalic de temperatură este aproape liniară. Pe domenii mai largi de temperatură, ea este neliniară și poate fi scrisă sub forma [37]:

$$R_T = R_0 (1 + \alpha T + \beta T^2 + \dots), \quad (2.107)$$

unde: R_0 este rezistența în ohmi a conductorului la o temperatură de referință (de regulă 0°C), R_T este rezistența în ohmi a conductorului la temperatura T [$^\circ\text{C}$], α este coeficientul de temperatură al rezistenței materialului, iar β este un coeficient de neliniaritate. Această dependență de temperatură a rezistenței electrice a metalelor stă la baza folosirii lor în cadrul traductoarelor cu rezistență metalică.

Metalele cele mai folosite ca rezistențe în cadrul traductoarelor tip termorezistență sunt platina, cuprul și nichelul. Valorile standardizate pentru rezistența la temperatura de referință R_0 (valori nominale) sunt 10, 50, 100, 500 și 1000 Ω . În tabelul 2.39 sunt prezentate caracteristicile acestor materiale, $R_0 = 100 \Omega$ [34, 36].

Expresia $\frac{R_{100} - R_0}{100R_0}$ reprezintă un parametru adițional pentru caracterizarea

termometrelor cu rezistență metalică, cunoscut sub denumirea de coeficient mediu de temperatură între 0 și 100°C .

Tabelul 2.39

Caracteristicile materialelor utilizate ca rezistențe în traductoarele de temperatură

Caracteristici	Unități de măsură	Material		
		Platină	Nichel	Cupru
Rezistivitatea la 0°C	$[\Omega^{-1}\text{m}^{-1}]$	9.83×10^{-8}	63.8×10^{-8}	15.6×10^{-8}
$\frac{R_{100} - R_0}{100R_0}$	$[^\circ\text{C}^{-1}]$	3.85×10^{-3}	6.17×10^{-3}	4.26×10^{-3}
α	$[^\circ\text{C}^{-1}]$	3.92×10^{-3}	5.43×10^{-3}	-
β	$[^\circ\text{C}^{-2}]$	-0.558×10^{-6}	7.85×10^{-6}	-
Domeniul de temperaturi măsurabile	$[^\circ\text{C}]$	-200...600	-100...250	-200...150

În figura 2.46 este prezentată principial structura unei termorezistențe. Firul metalic este înfășurat pe un tub metalic și fixat în interiorul unei incinte de protecție formând *sonda de temperatură*. Ea este conectată în ramura de măsură a unei punți Wheatstone de curent continuu. După ce puntea a fost echilibrată la temperatura de

Sisteme de conducere a proceselor chimice

referință, dezechilibrul ei va fi funcție de temperatură. Aceasta va fi indicată de către voltmetrul din ramura de măsură a punții, etalonat în unități de temperatură.

Curentul care parcurge senzorul rezistiv trebuie să fie suficient de mic, astfel încât să nu determine creșterea temperaturii acestuia prin efect Joule. Practic se acceptă o creștere cu maximum $0,5^{\circ}\text{C}$ a temperaturii senzorului datorată curentului de excitație. Un alt efect care poate introduce erori în procesul de măsurare este căderea de tensiune pe firele de conexiune dintre senzor și sistemul de măsură, mai ales dacă acestea sunt lungi și au rezistențe comparabile cu ale senzorului. Acest efect poate fi compensat prin adăugarea unor conductori de compensare în ramura punții adiacentă cu sonda, figura 2.46.

Circuitul de măsură. Măsurarea tensiunii pe senzorul rezistiv se face fie cu un voltmetru digital cu impedanță de intrare foarte mare, etalonat în unități de temperatură, fie cu un amplificator operațional sau de instrumentație. În cazul în care domeniul de temperaturi măsurate este mare și variația rezistenței senzorului nu mai poate fi considerată liniară, răspunsul lui poate fi liniarizat folosind o punte cu amplificator operațional (punte activă), senzorul rezistiv fiind plasat în ramura de curent constant (ramura de reacție negativă) a amplificatorului operațional. Dacă semnalul de la ieșirea punții astfel realizate nu este suficient de mare, el poate fi amplificat cu un al doilea amplificator operațional sau de instrumentație. O schemă de principiu care aplică această metodă este arătată în figura 2.47. Astfel, tensiunea de ieșire a traductorului compus din senzorul de temperatură și electronica de măsură va avea două avantaje majore față de traductorul cu punte simplă:

- dependența tensiunii de ieșire de variația rezistenței senzorului este liniară;
- tensiunea de dezechilibru a punții este amplificată.

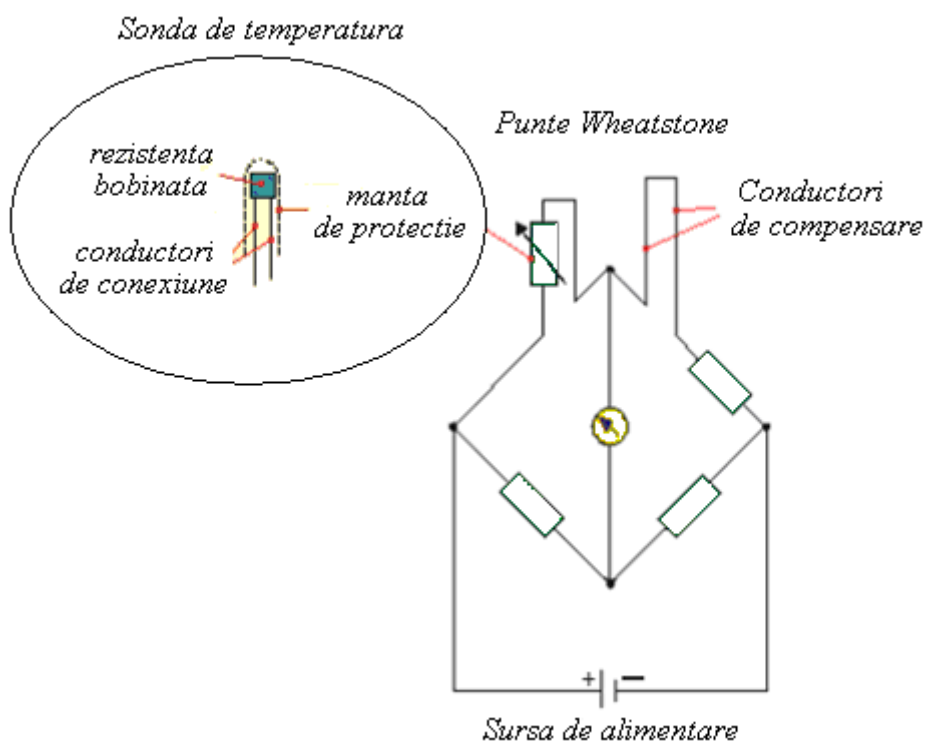


Fig. 2.46. Sonda de temperatură conectată în ramura de măsură a unei punți Wheatstone de curent continuu cu conductori de compensare.

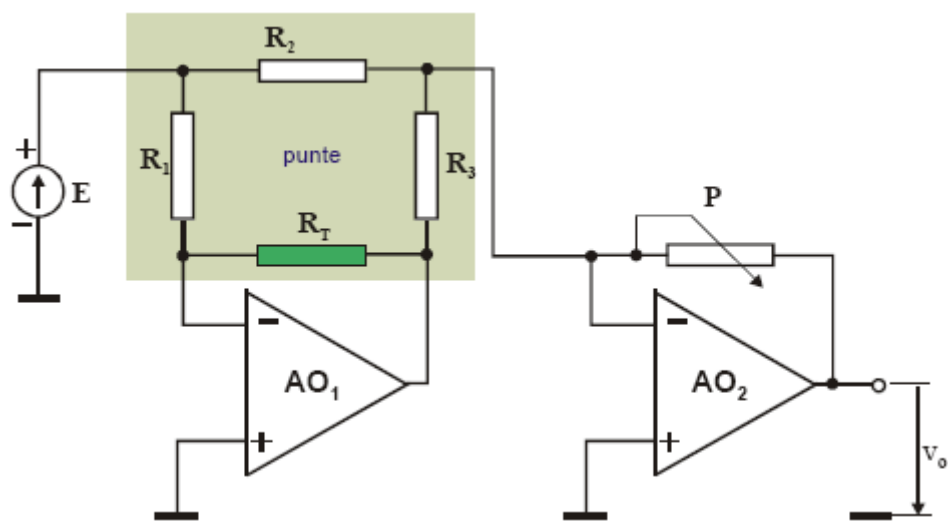


Fig. 2.47. Schema de principiu cu punte activă și amplificare.

2.7.2. Structuri de reglare după abatere a temperaturii

Sistemele de reglare automată a temperaturii produsului tehnologic au structura clasică a sistemelor de reglare cu acțiune după abatere. Diversele variante ale structurii sunt generate de particularitățile generate de dinamica cuptorului și de tipul de combustibil utilizat. Conform cercetărilor efectuate de Hasmamedov, temperatura de ieșire a materiei prime (petrolul brut în cazul cuptoarelor din instalațiile de distilare atmosferică) se poate regla prin intermediul a trei tipuri de structuri, diferențiate prin semnalul de reacție utilizat [24]:

- Structura bazată pe semnalul generat de temperatura materiei prime;
- Structura bazată pe semnalul generat de temperatura gazelor arse;
- Structura de reglare în cascadă, care utilizează ambele tipuri de semnale.

Structurile de ale temperaturii trebuie adaptate în raport cu tipul combustibilului utilizat, obținându-se următoarele variante:

- Structura pentru cuptoare prevăzute cu combustibil gazos;
- Structura pentru cuptoare prevăzute cu combustibil lichid.

A. Structura de reglare clasică este caracterizată prin reglarea temperaturii în cascadă cu debitul de combustibil, figura 2.48.

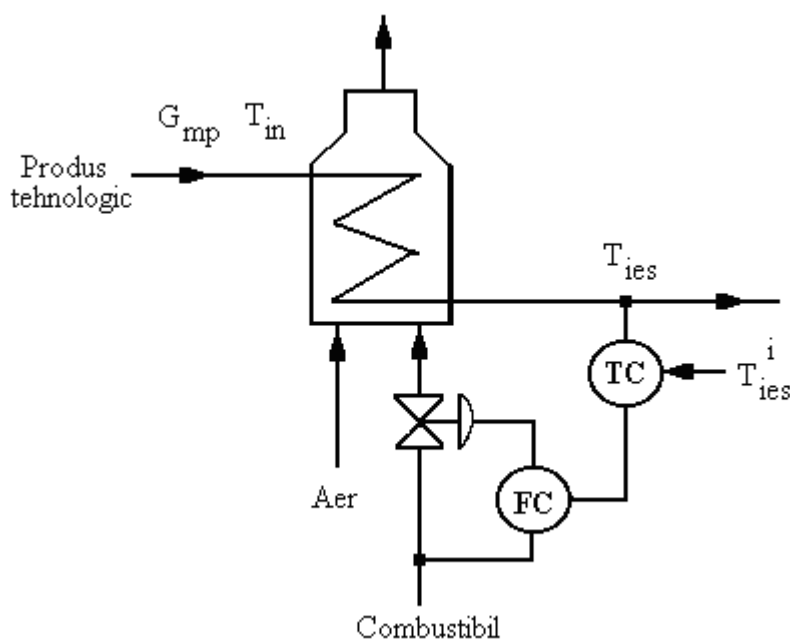


Fig. 2.48. Structura clasică pentru reglarea temperaturii.

Deoarece temperatura produsului încălzit este permanent perturbată de variațiile debitului de combustibil, introducerea SRA - debit ca element de execuție a SRA - T este deosebit de utilă. Algoritmii de reglare pentru regulatorul TC este PID. Fiind un sistem de reglare în cascadă, dinamica SRA-debit combustibil trebuie să fie cu un ordin

de mărime mai mic decât dinamica procesului de combustie și transfer termic, condiție ce este îndeplinită pentru cuptoarele industriale.

B. Structura de reglare bazată pe temperatura gazelor arse este caracterizată prin reglarea indirectă a temperaturii materiei prime, T_{ies} , ca urmare a menținerii constante a temperaturii gazelor arse, figura 2.49 [24]. Structura are un caracter teoretic și având ca suport legătura dintre temperatura gazelor arse la prag, T_g , și temperatura materiei prime T_{ies} . Temperatura din focar, T_g , este mai sensibilă decât temperatura de ieșire a produsului încălzit pentru perturbațiile de pe canalul aerului și combustibilului.

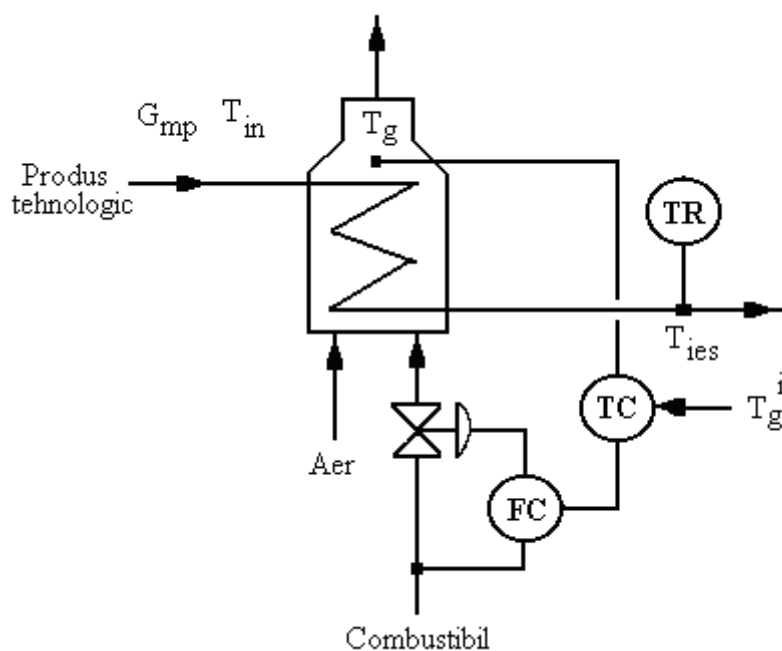


Fig. 2.49. Structura de reglare bazată pe temperatura gazelor arse.

Perturbații precum temperatura și debitul aerului de combustie acționează asupra proceselor de combustie și sunt puse în evidență prin modificarea temperaturii gazelor la prag. Din nefericire, această legătură nu se manifestă la apariția oricărei perturbații și implicit structura de reglare nu poate funcționa cu rezultate notabile decât în anumite situații. Ca și în cazul structurii clasice, algoritmul de reglare recomandat este PID. Din datele experimentale publicate de Hasmamedov au rezultat următoarele trăsături: inerție redusă a sistemului automat; variații în limite largi ale debitului de combustibil; regim oscilant al temperaturii materiei prime.

C. Structura de reglare în cascadă triplă îmbină avantajele structurilor A (figura 2.458) și B (figura 2.49). Sistemul reglează temperatura produsului încălzit T_{ies} , figura 2.50 [24]. Sistemul de reglare a temperaturii produsului încălzit are ca element de execuție sistemul de reglare a temperaturii gazelor arse la prag, regulatorul TC_1 modificând continuu referința regulatorului TC_2 . Raportul între inerția procesului de transfer termic și inerția procesului de combustie este favorabil reglării în cascadă a temperaturii produsului încălzit. La rândul său, sistemul de reglare a temperaturii

gazelor arse are ca element de execuție sistemul de reglare a debitului de combustibil. Și în acest caz, raportul dintre inerția procesului de combustie și inerția procesului de transport al combustibilului permite funcționarea teoretică a cascadei. Sistemul este caracterizat prin inerție redusă dar și printr-o instabilitate accentuată, acordarea celor trei regulatoare fiind deosebit de dificilă.

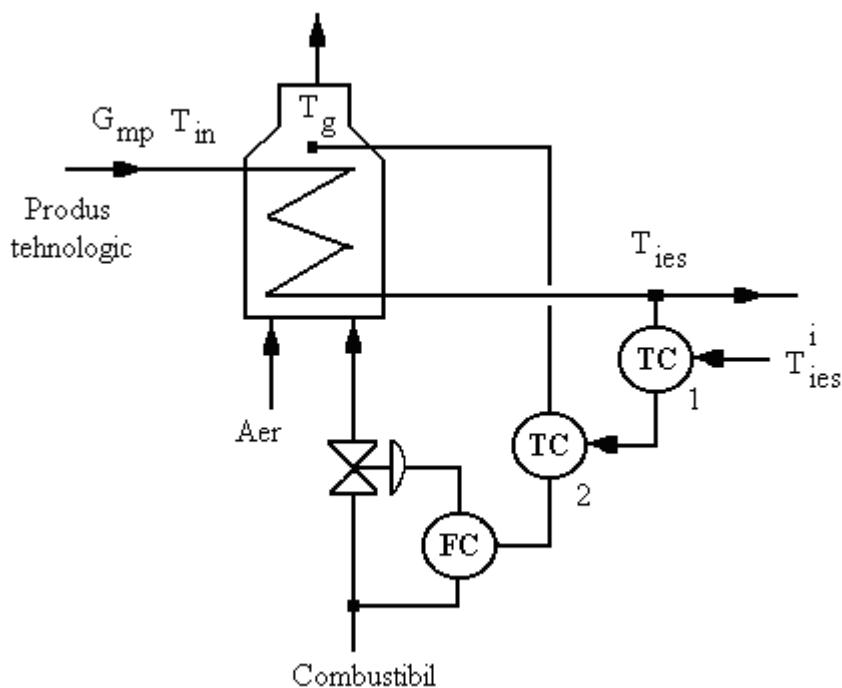


Fig. 2.50. Structura de reglare în cascadă triplă.

D. Structura de reglare pentru cuptorul prevăzut cu combustibil gazos are la bază reglarea temperaturii în cascadă cu presiunea gazului combustibil, figura 2.51. SRA - T are dezavantajul că este perturbat de în permanență de variațiile presiunii gazului combustibil. De exemplu, atunci când presiunea gazului combustibil crește, se produce o creștere a debitului de combustibil, ceea ce determină în final creșterea temperaturii produsului încălzit. În scopul eliminării efectului acestei perturbații, SRA-T are ca element de execuție un sistem de reglare a presiunii gazului combustibil. Traductorul de presiune trebuie amplasat la intrarea în focarul cuptorului, astfel încât între focar și traductor să nu existe nici o rezistență hidraulică majoră. Raportul dintre inerția procesului de combustie și transfer termic și inerția procesului de acumulare și transport al gazului combustibil permite o reglare de calitate a temperaturii. SRA - P din cadrul sistemului de reglare a temperaturii elimină numai efectul perturbației presiunii asupra temperaturii. Toate celelalte perturbații (temperatura la intrarea produsului în cuptor, compoziția chimică a produsului, debitul produsului, temperatura și debitul aerului de combustie) acționează continuu asupra cuptorului, determinând abateri ale temperaturii de la valoarea prescrisă. Aceste abateri urmează a fi eliminate de către regulatorul de temperatură, care va modifica în mod corespunzător prescrierea sistemului de reglare a presiunii gazului combustibil. Regulatorul utilizat în cadrul

SRA-P are un algoritm PI iar regulatorul din cadrul SRA - T este prevăzut cu un regulator PID.

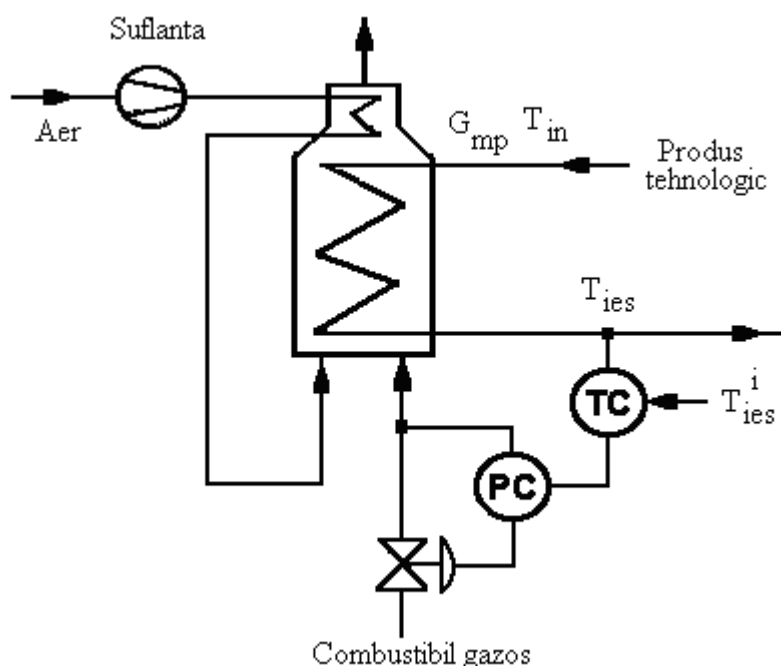


Fig. 2.51. Structura de reglare a temperaturii pentru cuptoare alimentate cu combustibil gazos.

E. Structura de reglare pentru cuptorul prevăzut cu combustibil lichid are la bază reglarea temperaturii în cascadă cu debitul de combustibil, figura 2.52. Structura constă în trei sisteme de reglare relativ independente: un sistem pentru reglarea temperaturii produsului încălzit, un sistem pentru reglarea presiunii combustibilului în linia de retur și un sistem destinat menținerii diferenței de presiune între aburul de pulverizare și combustibilul lichid. Sistemul de reglare a temperaturii produsului încălzit este similar cu cel prezentat în cadrul structurii A.

Cuptoarele care utilizează combustibil lichid sunt prevăzute cu gospodăria de combustibil, unde acesta este încălzit până la temperatura impusă de producătorul arzătorului. Presiunea lichidului combustibil este realizată de către pompe volumice (pompe cu roți dințate). Spre deosebire de pompele centrifugale, care recirculă în interior fluidul în interiorul pompei, pompele cu roți dințate necesită o conductă de recirculare care poate prelua excesul de combustibil. Sistemul de reglare a presiunii, amplasat pe linia de recirculare, menține presiunea combustibilului lichid la valoarea setată, valoare impusă de către furnizorul arzătorului.

Specificitatea structurii este legată de necesitatea pulverizării combustibilului în arzător. Arzătoarele pentru combustibilul lichid sunt prevăzute cu injecție de abur de pulverizare. Acesta trebuie să fie introdus în arzător la o presiune mai mare decât presiunea combustibilului lichid. Pentru realizarea acestei condiții se utilizează un sistem de reglare automată a diferenței de presiune dintre aburul de pulverizare și combustibil.

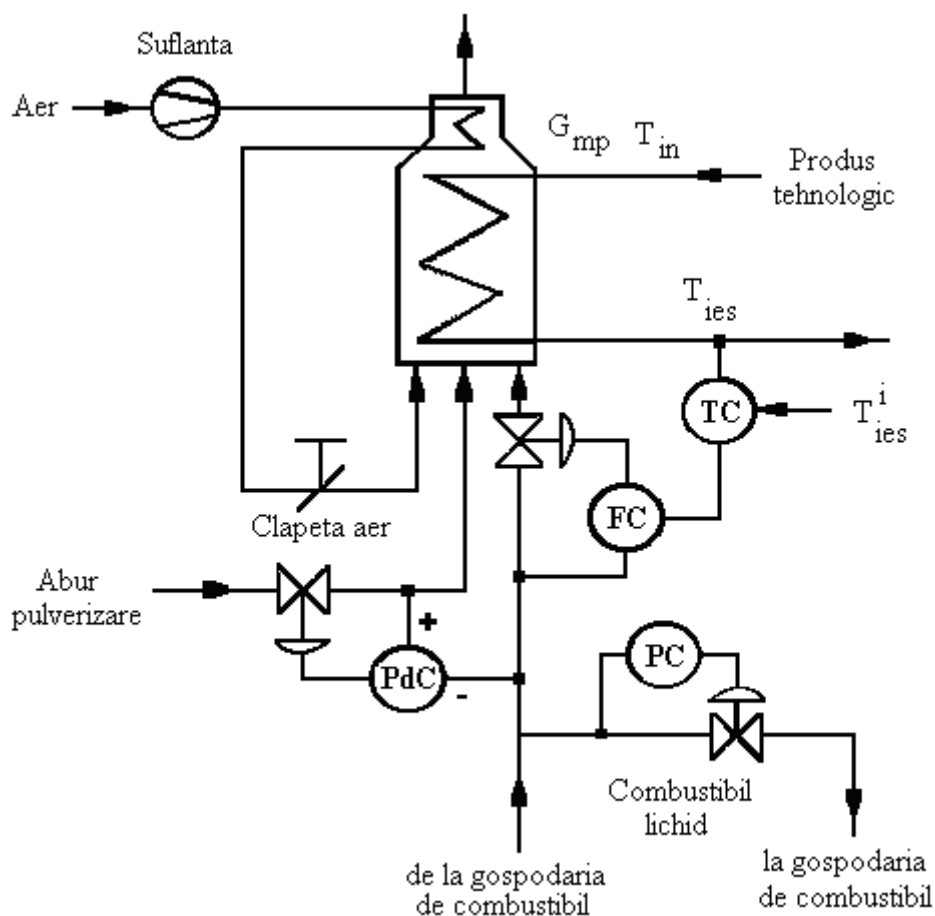


Fig. 2. 52. Structura de reglare a temperaturii pentru cuptoare prevăzute cu combustibil lichid.

2.7.3. Sisteme de reglare după perturbație a temperaturii

Performanțele sistemelor de reglare a temperaturii, bazate pe legea reglării după abatere, sunt relativ modeste atunci când asupra cuptorului tubular acționează perturbații puternice. În acest caz, pentru reglarea temperaturii se recomandă utilizarea sistemelor bazate pe legea reglării după abatere. Mărimea de ieșire a procesului, temperatura fluxului încălzit, este dependentă de principalele perturbații (debit și temperatura de intrare a materiei prime în cuptor, temperatura aerului de combustie) precum și de comenzile sistemului (debitul de combustibil și debitul de aer).

2.7.3.1. Conceptul proiectării regulatorului bazat pe funcțiile de transfer

Se consideră un sistem de reglare cu acțiune după perturbație, a cărei schemă bloc este prezentată în figura 1.17. Considerând variațiile mărimii reglate ca rezultând prin compunerea aditivă a efectelor perturbațiilor și comenzilor, rezultă posibilitatea divizării procesului pe două canale, figura 2.53.

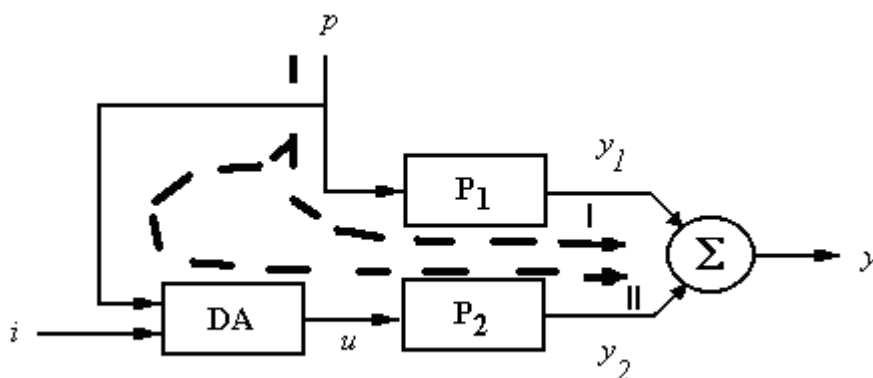


Fig. 2.53. Structura SRA după perturbație: I, II - canal natural, respectiv artificial de transmitere a efectelor perturbației; P_1, P_2 - subprocese; y_1, y_2 - componente ale celor două canale asociate mărimii de ieșire y ; i - referința SRA.

Pentru cazul proceselor liniare și aplicând teorema superpoziției, variația Δy a mărimii reglate este dată de [38]

$$\Delta y = \Delta y_1 + \Delta y_2 \quad (2.108)$$

în care Δy_1 și Δy_2 reprezintă variațiile mărimii de ieșire pe cele două canale.

Esența reglării după perturbație presupune ca la modificarea perturbațiilor considerate, ieșirea rămâne neschimbată, $\Delta y = 0$, ceea ce conduce la

$$\Delta y_1 = -\Delta y_2. \quad (2.109)$$

Relația (2.109) indică necesitatea existenței în regim dinamic a unor efecte egale și de semn contrar, asociate celor două canale. Această consecință conduce la proiectarea regulatorului cu acțiune după perturbație, respectiv a funcției de transfer $H_C(s)$ a acestuia. Având în vedere reprezentarea din figura 2.53 rezultă succesiv:

$$U(s) = H_C(s) * P(s); \quad (2.110)$$

$$Y_1(s) = H_1(s) * P(s); \quad (2.111)$$

$$Y_2(s) = H_2(s) * H_C(s) * P(s); \quad (2.112)$$

respectiv

$$H_C(s) = -\frac{H_1(s)}{H_2(s)} \quad (2.113)$$

în care $H_1(s)$ și $H_2(s)$ sunt funcțiile de transfer aferente celor două subprocese, P_1 și P_2 [38].

Concluzie: Determinarea algoritmului de reglare cu acțiune după perturbație implică cunoașterea modelului procesului pe cele două canale.

2.7.3.2. Proiectarea și simularea sistemelor de reglare automată bazate pe funcțiile de transfer

Aplicatia 1. Fie un cuptor tubular, pentru care se cunoaște modelul matematic pe cele două canale:

$$300\Delta\dot{T} + \Delta T = 0,186\Delta Q_c - 0,0025\Delta Q_{mp}. \quad (2.114)$$

Se cere să se proiecteze un sistem de reglare a temperaturii, care să compenseze acțiunea perturbației ΔQ_{mp} . Să se simuleze procesul și sistemul automat de reglare, în condițiile în care perturbația ΔQ_{mp} se modifică treaptă, cu 2000 kg/h.

Rezolvare. Problema formulată are trei părți distincte:

- a) simularea procesului;
- b) proiectarea regulatorului;
- c) simularea sistemului automat.

A. Simularea procesului. Având în vedere modelul matematic al procesului (2.114), acesta poate fi descompus în două subprocese, subprocesul P_1 asociat canalului $\Delta Q_{mp} - \Delta T_1$ și P_2 , pentru canalul $\Delta Q_c - \Delta T_2$. Subprocesul P_1 este caracterizat prin modelul matematic

$$300\Delta\dot{T} + \Delta T = -0,0025\Delta Q_{mp} \quad (2.115)$$

iar subprocesul P_2 este definit prin

$$300\Delta\dot{T} + \Delta T = 0,186\Delta Q_c. \quad (2.116)$$

Diagrama de simulare a procesului pe canalul $\Delta Q_{mp} - \Delta T_1$ este prezentată în figura 2.54.



Fig. 2.54. Diagrama de simulare a subprocesului $\Delta Q_{mp} - \Delta T_1$.

Se aplică o treaptă de 2000 kg/h pentru perturbația ΔQ_{mp} , efectul acesteia fiind prezentat în figura 2.55. Se observă că procesul are un regim tranzitoriu de peste 1000 s, dinamica temperaturii este cea corespunzătoare unui sistem aperiodic de ordinul I iar valoarea mărimii ΔT_1 în regim staționar este de -5°C , corespunzătoare amplificării procesului și a variației perturbației ΔQ_{mp} .

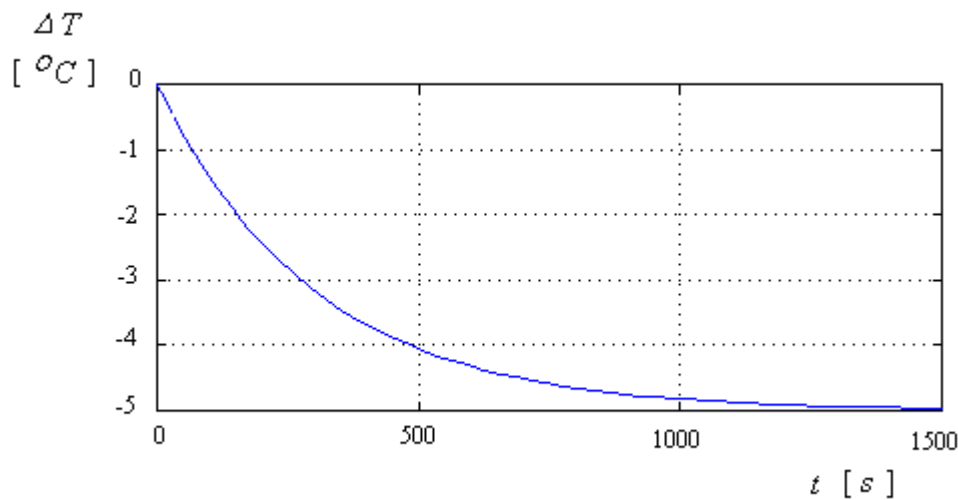


Fig. 2.55. Dinamica subprocesului P_1 la o variație $\Delta Q_{mp} = 2000$ kg/h.

B. Proiectarea regulatorului cu acțiune după perturbație. În condițiile formulate, variațiile mărimii reglate ΔT se pot obține prin compunerea aditivă a efectelor perturbației ΔQ_{mp} și a comenzii ΔQ_c . În acest mod rezultă posibilitatea divizării procesului pe două canale, variația ΔT a mărimii reglate este dată de

$$\Delta T = \Delta T_1 + \Delta T_2 \quad (2.117)$$

în care ΔT_1 și ΔT_2 reprezintă variațiile mărimii de ieșire pe cele două canale ale procesului.

Reglarea cu acțiune după perturbație presupune că, la modificarea perturbațiilor măsurate, ieșirea SRA rămâne neschimbată, adică $\Delta T = 0$, respectiv

$$\Delta T_1 = -\Delta T_2. \quad (2.118)$$

Realizarea condiției (2.118) implică proiectarea regulatorului după perturbație, respectiv a funcției de transfer $H_c(s)$ a acestuia, conform relației (2.113). Funcțiile de transfer ale celor două subprocese sunt calculate cu relațiile:

$$\begin{aligned} \Delta Q_{mp} - \Delta T_1: \quad \Delta T_1(s) &= H_1(s) * \Delta Q_{mp}(s); \\ H_1(s) &= \frac{-0,0025}{300s + 1}; \end{aligned} \quad (2.119)$$

$$\begin{aligned} \Delta Q_c - \Delta T_2: \quad \Delta T_2(s) &= H_2(s) * H_c(s) * \Delta Q_{mp}(s); \\ H_2(s) &= \frac{0,186}{300s + 1}. \end{aligned} \quad (2.120)$$

Utilizând relațiile (2.113), (2.119) și (2.120), ecuația asociată regulatorului cu acțiune după perturbație devine

$$H_c(s) = -\frac{0,0025}{300s+1} = \frac{0,0025}{0,186} = 0,01344. \quad (2.121)$$

C. *Simularea sistemului automat.* Diagrama de simulare a sistemului automat este prezentată în figura 2.56. Diagrama conține două blocuri *Transfer Fcn* pentru implementarea celor două subprocese, un bloc sumator destinat formării mărimii ΔT , un bloc *Step* asociat intrării ΔQ_{mp} și un bloc *Scope* pentru vizualizarea variației temperaturii ΔT .

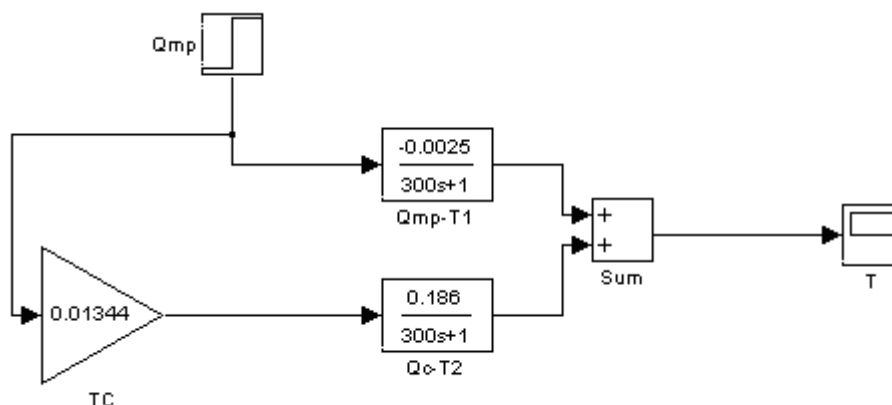


Fig. 2.56. Diagrama de simulare a SRA-T cu acțiune după perturbație.

Regulatorul TC cu acțiune după perturbație este implementat printr-un bloc de amplificare *Gain*, deoarece funcția de transfer a acestuia este o constantă, relația (2.121).

Pentru o variație treaptă a perturbației $\Delta Q_{mp} = 2000 \text{ kg/h}$, se obține o ieșire $\Delta T = 0$, fapt ce susține avantajele reglării după perturbație, figura 2.57.

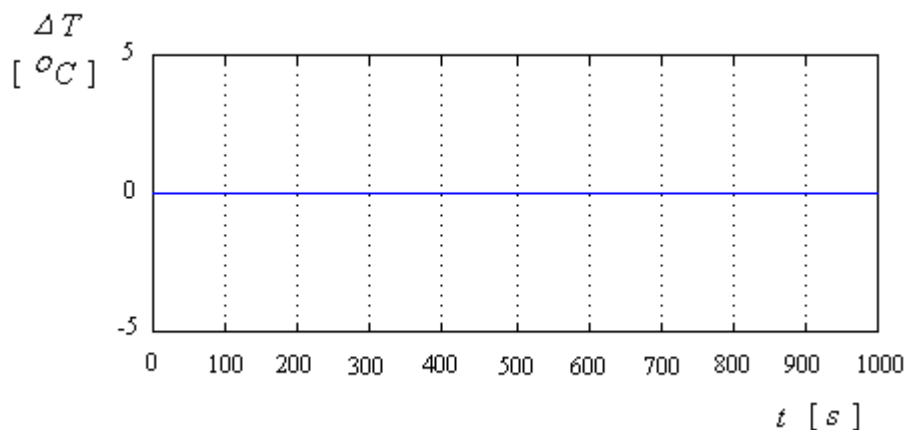


Fig. 2.57. Dinamica SRA-T cu acțiune după perturbație.

În contrast, pentru procesul nereglat, la aceeași valoare a perturbației, $\Delta Q_{mp} = 2000$ kg/h, se obține o variație de -5°C , figura 2.55.

Aplicația 2. Se consideră cuptorul tubular, caracterizat prin modelul matematic (2.114). Se cere să se proiecteze un sistem de reglare a temperaturii, care să permită compensarea efectului perturbației ΔQ_{mp} și modificarea prescrierii sistemului automat, ΔT^i . Să se simuleze sistemul automat de reglare, în condițiile în care perturbația ΔQ_{mp} se modifică treaptă cu 2000 kg/h iar prescrierea cu 5°C .

Rezolvare. Soluția problemei are două componente:

- a) proiectarea regulatorului;
- b) simularea sistemului automat.

A. Proiectarea regulatorului. Acest regulator trebuie să îndeplinească următoarele cerințe:

- a) să compenseze efectul perturbației ΔQ_{mp} ;
- b) să permită schimbarea valorii ΔT^i a temperaturii prescrise sistemului automat.

Structura regulatorului cu acțiuni după perturbație prezentat în figura 1.17, realizează compensarea efectului perturbației ΔQ_{mp} dar nu permite modificarea prescrierii sistemului automat. Pentru implementarea acestei cerințe, este necesară introducerea unei componente care să realizeze o legătură între prescrierea ΔT^i și ieșirea procesului, ΔT . Structura propusă este prezentată în figura 2.58.

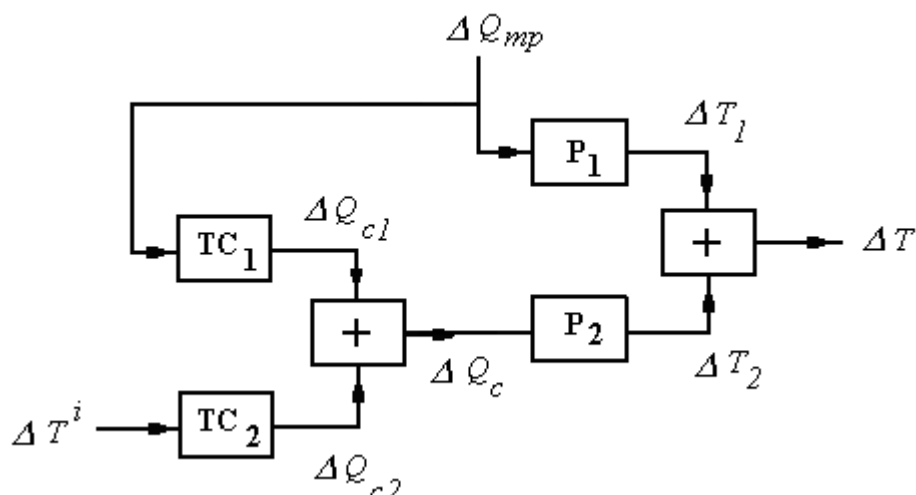


Fig. 2.58. Structura SRA-T pentru aplicația 2.

Funcțiile de transfer ale celor două subprocese, P_1 și P_2 sunt (2.119), respectiv (2.120), iar funcția de transfer a regulatorului TC_1 este (2.121).

Pentru proiectarea regulatorului TC₂, se are în vedere relația

$$\Delta T(s) = H_{C2}(s) * H_2(s) * \Delta T^i(s). \quad (2.122)$$

Observația 1. Dacă se impune ca în regimul staționar, mărimea de ieșire să fie egală cu mărimea de intrare, rezultă

$$K_{TC2} * K_{P2} = 1$$

fapt ce conduce la

$$K_{TC2} = \frac{1}{K_{P2}} = \frac{1}{0,186} = 5,376344 \quad (2.123)$$

unde K_{TC2} reprezintă amplificarea componentei TC₂ a regulatorului cu acțiune după perturbație; K_{P2} - amplificarea subprocesului P₂.

Observația 2. Dacă se impune ca în regim dinamic, mărimea de ieșire să fie egală cu mărimea de intrare, din relația (2.98) rezultă succesiv

$$H_{C2}(s) * H_2(s) = 1$$

$$H_{C2}(s) = \frac{1}{H_2(s)}. \quad (2.124)$$

Algoritmul de reglare bazat pe relația (2.124) nu este realizabil fizic, deoarece $H_2(s)$ are un exces de poli în raport cu expresia de la numărător. În acest caz se poate dezvolta un algoritm aproximativ, bazat însă pe funcția de transfer a subprocesului P₂. Particularizând relația (2.124) se obține

$$H_{C2}(s) = \frac{1}{\frac{0,186}{300s+1}} = \frac{300s+1}{0,186} = 5,376344(300s+1).$$

Conform relației (2.123), regulatorul TC₂ îndeplinește funcția de amplificare și anticipare. Pentru a putea fi implementat, algoritmul regulatorului TC₂ este adus la forma

$$H_{C2}(s) \approx 5,376344 \frac{300s+1}{s+1}. \quad (2.125)$$

Această expresie a regulatorului TC₂ conține factorul de amplificare $K_{TC2} = 5,376344$ și componenta de anticipare, $300s+1$. Datorită valorii constantei de timp, $1 \ll 300$, componenta de întârziere introdusă artificial ($s+1$) nu va modifica sensibil dinamica sistemului.

B. Simularea sistemului automat. Diagrama de simulare a sistemului automat este prezentată în figura 2.59. Diagrama conține două blocuri *Transfer Fcn* pentru implementarea celor două subprocese, două blocuri sumatoare destinate formării mărimilor ΔT și ΔQ_c , două blocuri *Step* asociate perturbației ΔQ_{mp} și prescrierii ΔT^i și un bloc *Scope* pentru vizualizarea variației mărimii de ieșire, temperatura ΔT .

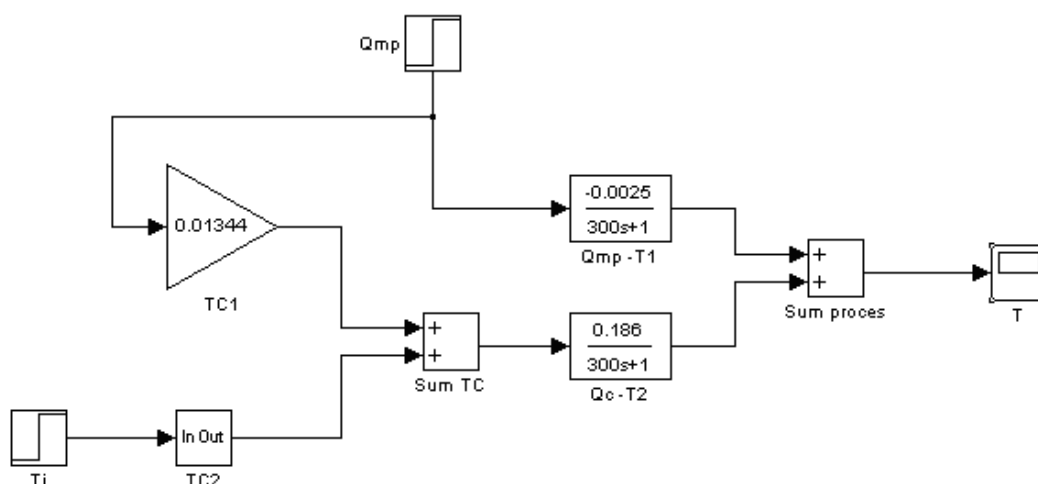
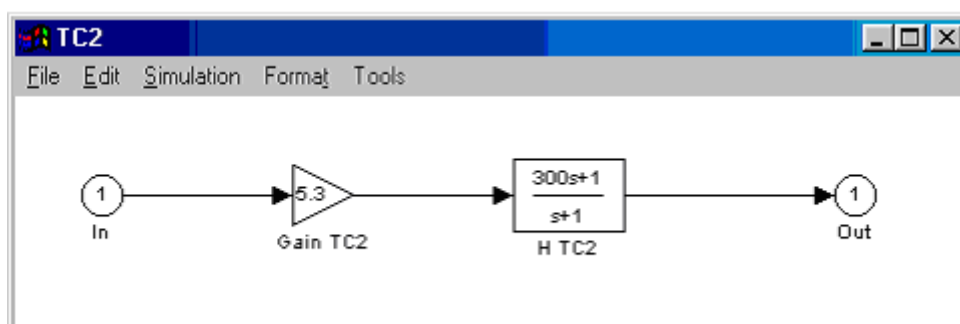


Fig. 2.59. Diagrama de simulare a SRA-T pentru aplicația 2.

Regulatorul TC_1 este implementat printr-un bloc de amplificare *Gain*, deoarece funcția de transfer a acestuia este o constantă, relația (2.121). Regulatorul TC_2 este creat printr-un bloc *Subsystem*, existent în biblioteca *Connections*. Implementarea regulatorului TC_2 se face pe baza expresiei (2.125). Etapele de implementare a regulatorului prin intermediul blocului *Subsystem* sunt:

1. Se copiază blocul *Subsystem* în diagrama de simulare.
2. Se execută dublu click pe blocul *Subsystem* cu butonul din dreapta mouse-ului.
3. În urma activării blocului se va deschide o nouă fereastră, în care se va implementa regulatorul TC_2 pe baza expresiei (2.125). În figura 2.60 este prezentată diagrama regulatorului TC_2 .
4. Pentru realizarea legăturii între diagrama regulatorului și diagrama sistemului automat se vor utiliza blocurile *In* și *Out* din biblioteca *Connections*. Factorul de amplificare este implementat prin intermediul unui blocului *Gain* iar componenta de anticipare prin intermediul blocului *Transfer Fcn*.

Fig. 2.60. Structura regulatorului TC_2 .

În figura 2.61 sunt prezentate rezultatele obținute la simularea sistemului automat proiectat. Sistemul asigură compensarea totală a efectului acțiunii perturbației ΔQ_{mp} și permite modificarea prescrierii regulatorului.

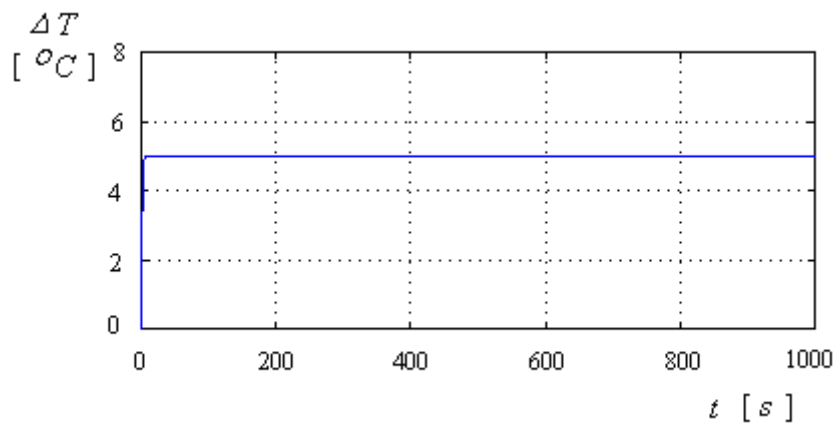


Fig. 2.61. Simularea sistemului automat din aplicația 2.

2.7.3.3. Conceptul proiectării regulatorului bazat pe separarea componentei staționare de componenta dinamică

Conform acestui concept, algoritmul de reglare cu acțiune după perturbație are două componente: o componentă asociată regimului staționar și o componentă care tratează regimul dinamic, figura 2.62 [3].

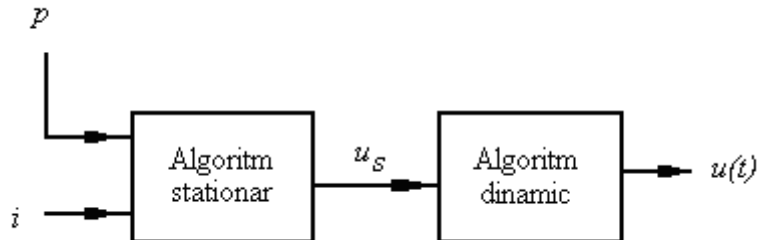


Fig. 2.62. Structura regulatorului bazat pe separarea componentei staționare de componenta dinamică.

Componenta staționară este derivată din relații de bilanț energetic asociate cuptorului tubular. În formă generală, expresia bilanțului energetic poate fi scrisă sub forma

$$H(p, u, y) = 0, \quad (2.126)$$

în care p reprezintă perturbațiile măsurate, y – mărimea reglată, u – comanda sistemului automat.

În funcție de structura matematică a modelului $H(p, u, y)$, comanda u poate fi determinată matematic direct sau indirect, prin rezolvarea unei ecuații sau sistem de ecuații neliniare, rezultatul fiind expresia comenzii în regim staționar

$$u_s = G(p, y). \quad (2.127)$$

În regim staționar, mărimea reglată y este egală cu mărimea de referință i , ceea ce conduce la

$$u_s = G(p, i) . \quad (2.128)$$

Componenta dinamică poate fi asimilată la un element aperiodic de ordinul I, cu timp mort

$$a_u \frac{du}{dt} + u = u_s(t - \tau_u) , \quad (2.129)$$

unde a_u reprezintă constanta de timp a subprocesului P_2 (pe canalul mărime de execuție-mărime de ieșire), τ_u - timpul mort asociat aceluiași canal, u_s - comanda calculată în regim staționar (2.128).

Reunind componenta staționară și dinamică a comenzii se obține structura regulatorului cu acțiune după perturbație, figura 2.63. Prescrierea regulatorului este i iar perturbațiile preluate din proces sunt notate cu p . Componenta staționară a regulatorului calculează comanda u_s iar componenta dinamică generează semnalul $u(t)$.

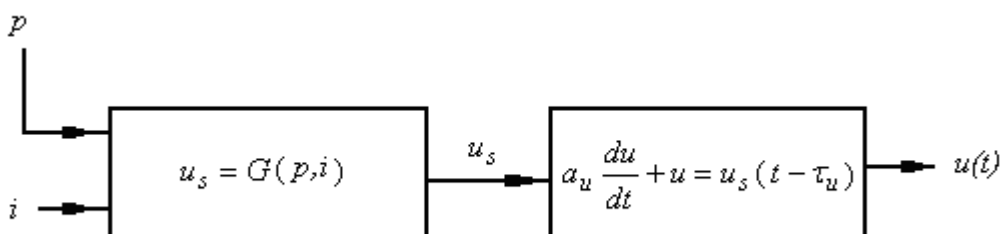


Fig. 2.63. Structura algoritmului de reglare cu acțiune după perturbație.

2.7.3.4. Proiectarea și simularea sistemelor de reglare automată bazate pe separarea componentei staționare de componenta dinamică

Fie un cuptor tubular dintr-o instalație de distilare atmosferică, pentru care se poate măsura debitul și temperatura de intrare a materiei prime, figura 2.64. Se cere să se proiecteze un sistem de reglare a temperaturii, care să compenseze acțiunea perturbației ΔQ_{mp} și a temperaturii de intrare T_{in} . Să se simuleze procesul și sistemul automat de reglare, în condițiile în care perturbația ΔQ_{mp} se modifică treaptă, cu 2000 kg/h.

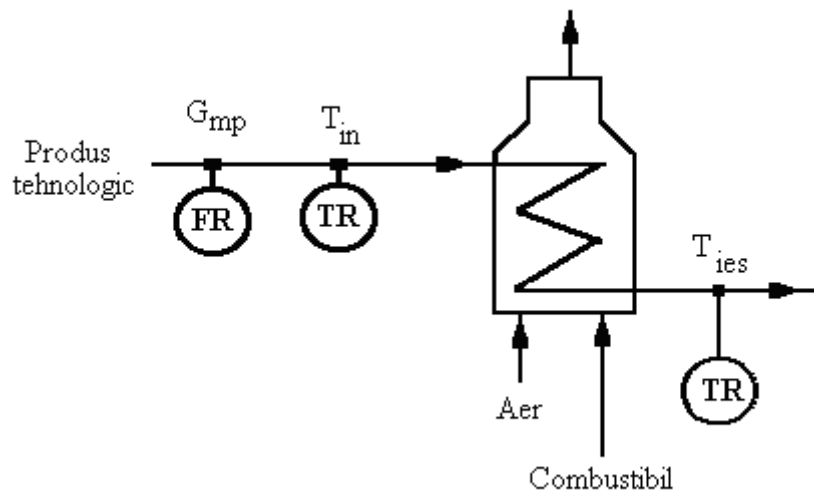


Fig. 2.64. Structura procesului și a sistemelor de măsurat.

Rezolvare. Problema formulată are cinci etape de rezolvare:

- modelarea matematică în regim staționar a procesului;
- proiectarea componentei staționare a regulatorului de temperatură;
- proiectarea componentei dinamice a regulatorului;
- proiectarea structurii sistemului automat;
- simularea sistemului automat.

A. Modelarea matematică în regim staționar a procesului. Modelul procesului în regim staționar conține o relație de bilanț energetic

$$Q_c * q_{inf} = G_{mp} * \bar{c}_p * (T_{ies} - T_{in}) + Q_{pierderi} \quad (2.130)$$

în care Q_c reprezintă debitul masic de combustibil; q_{inf} - puterea calorică inferioară a combustibilului; G_{mp} - debitul masic de materie primă; \bar{c}_p - capacitatea calorică medie sau factorul caloric ce caracterizează materia primă în condițiile medii de temperatură din cuptor; T_{ies} - temperatura materiei prime la ieșirea din cuptor; T_{in} - temperatura materiei prime la intrarea în cuptor; $Q_{pierderi}$ - fluxul termic pierdut în procesul de ardere și transfer termic.

Introducând variabila randament termic η , relația (2.130) devine

$$Q_c * q_{inf} * (1 - \eta) = G_{mp} * \bar{c}_p * (T_{ies} - T_{in}). \quad (2.131)$$

B. Proiectarea componentei staționare a regulatorului de temperatură. Comanda procesului în regim staționar, respectiv debitul de combustibil Q_c , este determinată din relația (2.131)

$$Q_c = \frac{G_{mp} * \bar{c}_p * (T_{ies} - T_{in})}{q_{inf} * (1 - \eta)}. \quad (2.132)$$

În ipoteza că parametrii putere calorică inferioară a combustibilului q_{inf} , capacitate calorică medie a materiei prime \bar{c}_p și randament termic al cuptorului η sunt constanți, relația (2.132) se transformă în

$$Q_c = G_{mp} * k_p * (T_{ies} - T_{in}), \quad (2.133)$$

în care k_p reprezintă o constantă definită prin

$$k_p = \frac{\bar{c}_p}{q_{inf} * (1 - \eta)} \quad [^{\circ}\text{C}^{-1}]. \quad (2.134)$$

Relația (2.133) se transformă în algoritm de reglare staționar, dacă parametrul temperatura de ieșire T_{ies} este înlocuit cu prescrierea sistemului automat T_{ies}^i . În acest caz, algoritmul de reglare a regimului staționar devine

$$Q_{c,s} = G_{mp} * k_p * (T_{ies}^i - T_{in}). \quad (2.135)$$

Utilizând datele asociate caracteristicii statice a cuptorului tubular din instalația de distilare atmosferică, tabelul 2.16, se obține

$$4000 = 200000 * k_p * (324 - 250),$$

respectiv

$$k_p = 2,702 * 10^{-4} \quad [^{\circ}\text{C}^{-1}].$$

C. Proiectarea componentei dinamice a regulatorului. Regimul dinamic al procesului, pe canalul mărime de execuție-mărime de ieșire, este asimilat la un element aperiodic de ordinul I, cu timp mort. În consecință, componenta dinamică a regulatorului va fi exprimată prin ecuația diferențială de întârziere

$$a_{Q_c} \frac{dQ_c}{dt} + Q_c = Q_{c,s} (t - \tau_{Q_c}), \quad (2.136)$$

unde a_{Q_c} și τ_{Q_c} reprezintă constanta de timp, respectiv timpul mort, pe canalul mărime de execuție-mărime de ieșire.

Utilizând datele obținute în cadrul analizei caracteristicii dinamice și modelul (2.136), se pot estima valorile:

$$a_B = 5 \text{ min};$$

$$\tau_B = 2 \text{ min}.$$

Reunind componenta staționară și componenta dinamică a comenzii se obține structura regulatorului cu acțiune după perturbație, figura 2.65. Prescrierea regulatorului este T_{ies}^i , perturbațiile preluate din proces sunt G_{mp} și T_{in} . Componenta staționară a regulatorului calculează comanda Q_{sc} , iar componenta dinamică generează semnalul $Q_c(t)$.

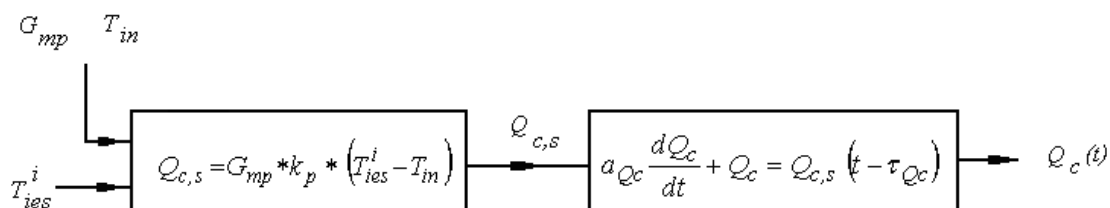


Fig. 2.65. Structura algoritmului de reglare după perturbație.

D. Proiectarea structurii sistemului automat. În figura 2.66 este prezentată structura propusă pentru sistemul automat de reglare a temperaturii cuptorului tubular. Perturbațiile măsurate sunt debitul de produs G_{mp} și temperatura de intrare a materiei prime T_{in} .

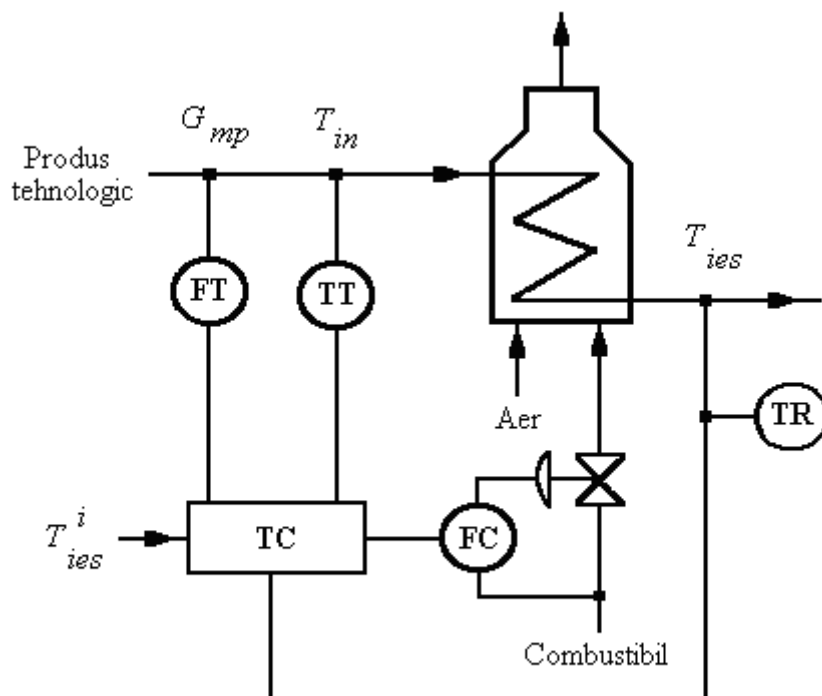


Fig. 2.66. Structura clasică de reglare cu acțiune după perturbație

Pentru a realiza o reglare de calitate a temperaturii petrolului brut, structura de reglare cu acțiune după perturbație este combinată cu o structură de reglare cu acțiune după abatere. Regulatorul TC îmbină componenta cu acțiune după perturbație (2.135) – (2.136) cu avantajele regulatorului PI

$$u(t) = u_0 + k_p(i - r) + \frac{1}{T_i} \int_0^t (i - r) dt \quad (2.137)$$

Componenta u_0 reprezintă comanda generată de algoritmul de reglare cu acțiune după perturbație la momentul de timp $t = 0$, reprezentând începutul perioadei de eșantionare a sistemului numeric de conducere.

2.7.4. Traductorul de debit cu diafragmă

Din punct de vedere istoric, debitmetrele convenționale au fost proiectate printre primele și cuprind majoritatea tipurilor de debitmetre realizate până în prezent. Debitmetrele convenționale se subîmpart în două mari grupe [39]:

- a) debitmetre convenționale directe (funcționând pe baza exprimării directe a debitului);
- b) debitmetre convenționale indirecte (funcționând pe baza exprimării indirecte a debitului).

2.7.4.1. Standardul privind măsurarea debitului prin metoda micșorării locale a secțiunii

Metoda micșorării locale a secțiunii de curgere este reglementată prin STAS 7347/1-83, 7347/2-83, 7347/3-83, elementul primar utilizat fiind diafragma, clasificată după cum urmează [40]:

- cu prize de presiune în unghi;
- cu prize de presiune la D și $D/2$;
- cu prize de presiune în flanșă;

Elemente constructive specifice diafragmelor. Placa de diafragmă normală este prezentată în figura 2.67.

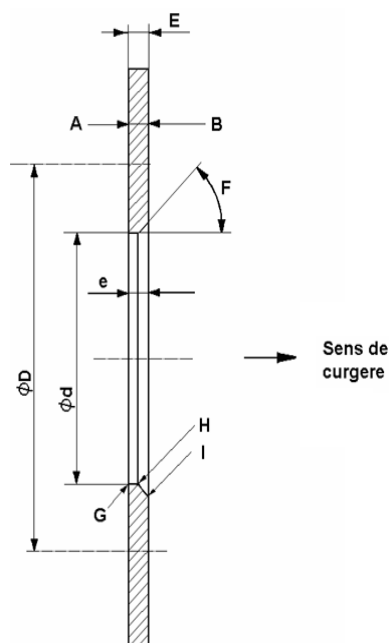


Fig. 2.67 . Construcția diafragmei normale: A - fața amonte; B – fața aval;
E – grosimea plăcii; F – unghiul de țesire; G – muchia amonte;
H, I – muchii aval; e - grosimea orificiului.

Observații privind măsurarea presiunii și a temperaturii.

- a) Presiunea statică a fluidului se măsoară în planul prizelor de presiune amonte cu ajutorul unei prize individuale la perete sau cu ajutorul prizelor cu cameră inelară. Priza de presiune statică se recomandă să fie diferită de cea care este destinată măsurării componente amonte a presiunii diferențiale. Valoarea presiunii statice care se ia în calcul este cea existentă la nivelul centrului secțiunii drepte amonte și poate fi diferită de valoarea presiunii măsurate la perete.
- b) Temperatura fluidului și viscozitatea este cea existentă în planul prizelor de presiune amonte; temperatura fluidului se recomandă să fie măsurată în aval de elementul primar. Teaca de termometru trebuie să fie de un gabarit cât mai redus posibil. Distanța ei față de elementul primar trebuie să fie de cel puțin $5D$, dacă teaca este situată în aval.

Domeniul de utilizare a diafragmelor. Diafragmele descrise în STAS 7347/1-83 se utilizează în condițiile indicate în tabelul 2.40 [40].

Tabelul 2.40

Domeniul de utilizare al diafragmelor

Caracteristica	Prize la flanșă	Prize la D și $D/2$	Prize în unghi
d [mm]	$\geq 12,5$	$\geq 12,5$	$\geq 12,5$
D [mm]	$50 \leq D \leq 760$	$50 \leq D \leq 760$	$50 \leq D \leq 1000$
β	$0,2 \leq \beta \leq 0,75$	$0,2 \leq \beta \leq 0,75$	$0,23 \leq \beta \leq 0,80$
Re_D	$\geq 1260\beta^2 D \leq 10^8$	$\geq 1260\beta^2 D \leq 10^8$	$5000 \leq Re_D \leq 10^8$ $0,23 \leq \beta \leq 0,45$
			$10000 \leq Re_D \leq 10^8$ $0,45 \leq \beta \leq 0,77$
			$20000 \leq Re_D \leq 10^8$ $0,77 \leq \beta \leq 0,80$

Relații de calcul. Debitul masic, Q_m , se calculează cu relația

$$Q_m = \alpha \varepsilon \frac{\pi}{4} d^2 \sqrt{2\Delta p \rho_1} \quad (2.138)$$

sau

$$Q_m = CE \varepsilon \frac{\pi}{4} d^2 \sqrt{2\Delta p \rho_1} \quad (2.139)$$

Semnificația mărimilor care intervin este următoarea:

$$- C \quad \text{coeficient de descărcare, } C = \frac{\alpha}{E}; \quad (2.140)$$

$$- d \quad \text{diametrul orificiului primar [m];}$$

$$- E \quad \text{coeficientul vitezei de apropiere} \quad E = \frac{1}{\sqrt{1-\beta^4}} \quad (2.141)$$

$$- Q_m \quad \text{debitul masic [kg/s];}$$

$$- \alpha \quad \text{coeficient de debit;}$$

$$- \beta \quad \text{raportul diametrelor} \quad \beta = \frac{d}{D}; \quad (2.142)$$

$$- \Delta p \quad \text{presiune diferențială [Pa];}$$

$$- \varepsilon \quad \text{coeficient de detentă;}$$

$$- \rho_1 \quad \text{densitatea fluidului în amonte de diafragmă}$$

Debitul volumic, Q_v , se calculează similar ținând seama de relația:

$$Q_v = \frac{Q_m}{\rho_1}. \quad [\text{m}^3/\text{s}] \quad (2.143)$$

Coeficienți de calcul pentru diafragme. Coeficientul de descărcare C este dat de ecuația lui Stoltz [40]

$$C = 0,5959 + 0,0312 \beta^{2,1} - 0,1840 \beta^8 + 0,0029 \beta^{2,5} \left[\frac{10^6}{\text{Re}_D} \right]^{0,75} + 0,0900 L_1 \beta^4 (1 - \beta^4)^{-1} - 0,0337 L_2' \beta^3. \quad (2.144)$$

Semnificația mărimilor care intervin este următoarea:

$L_1 = l_1 / D$ raportul dintre distanța prizei de presiune amonte măsurată de la fața amonte a diafragmei și diametrul conductei;

$L_2' = l_2' / D$ raportul dintre distanța prizei de presiune aval, măsurată de fața aval a diafragmei și diametrul conductei.

Relațiile particulare de calcul pentru coeficienții L_1 și L_2' sunt prezentate în tabelul 2.41 [40].

Coeficientul de detentă ε se calculează, indiferent de tipul prizei de presiune, cu relația empirică

$$\varepsilon = 1 - \left(0,41 + 0,35 \beta^4 \right) \frac{\Delta p}{\chi p_1} \quad (2.145)$$

relație aplicabilă în condițiile $\frac{p_2}{p_1} \geq 0,75$.

Tabelul 2.41

Relațiile de calcul pentru L_1 și L_2'

Tipul prizelor de presiune	Relații de calcul	Observații
prize de presiune în unghi	$L_1 = L_2' = 0$	-
prize la D și D/2	$L_1 = 1$ $L_2' = 0,47$	Deoarece $L_1 \leq 0,4333$, $\beta^4(1 - \beta^4)^{-1} = 0,039$
prize la flanșă	$L_1 = L_2' = 25,4 / D$	Pentru conductele cu diametrul $D \leq 58,62$ mm, $L_1 \leq 0,4333$, respectiv $\beta^4(1 - \beta^4)^{-1} = 0,039$

Erori limită. Eroarea limită asupra coeficientului de descărcare C este indicată în tabelul 2.42.

Tabelul 2.42

Eroarea limită a coeficientului de descărcare C

β	Prize la flanșă	Prize la D și D/2	Prize la unghi
$\beta \leq 0,6$	0,6%	0,6%	0,6%
$0,6 \leq \beta \leq 0,8$	-	-	β %
$0,6 \leq \beta \leq 0,75$	β %	β %	-

Eroarea limită pentru coeficientul de detentă este estimat astfel:

- pentru toate tipurile de prize de presiune

$$\pm 4 \frac{\Delta p}{p_1} \% \text{ pentru } \beta \leq 0,75 \quad (2.146)$$

- pentru prize de presiune în unghi

$$\pm 8 \frac{\Delta p}{p_1} \% \text{ pentru } 0,75 \leq \beta \leq 0,8 \quad (2.147)$$

Pierderea de presiune. Pierderea de presiune se calculează cu relația

$$\Delta \omega \cong \frac{1 - \alpha \beta^2}{1 + \alpha \beta^2} \cdot \Delta p \quad [\text{Pa}] \quad (2.148)$$

2.7.4.2. Algoritm pentru calculul debitului prin diafragmă

Debitul de fluid ce trece printr-un sistem de măsurat având drept element primar diafragma sau ajutorul nu se poate determina direct prin evaluarea relației (2.138) sau (2.139) datorită dependenței coeficientului de descărcare în raport cu viteza fluidului, $C = f(v)$ sau în raport cu debitul masic, $C = f(Q_m)$.

Pe baza relațiilor prezentate în standardul menționat anterior a fost elaborat un algoritm de calcul a debitului de fluid ce trece printr-un sistem de măsurare având ca element sensibil diafragma [41]. Pornind de la relația (2.139) se construiește ecuația neliniară

$$g(Q_m) = 0 \quad (2.149)$$

în care funcția $g(Q_m)$ are expresia

$$g(Q_m) = Q_m - CE \frac{\pi}{4} d^2 \sqrt{2 \rho_1 \Delta P} . \quad (2.150)$$

Deoarece factorii E , ε , d , ΔP și ρ_1 nu depind de Q_m , relația (2.150) poate fi pusă sub forma:

$$g(Q_m) = Q_m - KC \quad (2.151)$$

unde

$$K = E\varepsilon \frac{\pi d^2}{4} \sqrt{2 \rho_1 \Delta P} \quad (2.152)$$

Rezolvarea ecuației (2.149) este posibilă utilizând tehnici numerice [21]. Din mulțimea algoritmilor pentru soluționarea ecuațiilor neliniare, pe baza criteriului convergenței a fost selecționat algoritmul bisecției-sucsesive, combinat cu un algoritm de căutare a intervalului în care este localizată soluția ecuației.

Sistemul de programe pentru calculul debitului are un fișier de date de intrare și un fișier de date de ieșire. Fișierul de date de intrare este particularizat pentru trei tipuri de fluide: lichide, gaze și abur. Fiecare tip de fluid este caracterizat prin proprietăți fizice specifice, exprimate în unități ingineresti particulare.

Aplicație. Se consideră un sistem de măsură a debitului de benzină, caracterizat prin:

- Diametru conductă 50 mm;
- Diametru diafragmă 35 mm;
- Cădere de presiune pe diafragmă 2500 mm col apă;
- Densitate fluid 797 kg/m³;
- Viscositate 3,76 × 10⁻⁶ m²/s.

Se cere să se determine debitul masic și volumic măsurat de sistemul de măsură.

Rezolvare. Fișierul de intrare al sistemului de programe are structura prezentată în lista 2.1.

Conținutul fișierului de intrare pentru calculul debitului lichidelor

Diametru conducta (mm)=50
Diametru diafragma (mm)=35
Dif. presiune diafragma(mmCA)=2500
Densitate(kg/mc)=797
Viscozitate(m²/s*10⁻⁶)=3.76

Rezultatele obținute sunt disponibile în fișierul **frezdeb.dat**. Sunt prezentate informațiile primare, citite din fișierele smdeb.dat și fluid.dat, valorile calculate ale coeficientului de descărcare C , coeficientului vitezei de apropiere E , raportul diametrelor β , precum și valoarea debitului masic Q_m , calculată ca soluție a ecuației (9). O imagine a fișierului **frezdeb.dat** este prezentată în lista 2.2.

Conținutul fișierului frezdeb.dat

Date constructive ale sistemului de masurat

Diametrul conductei	(m)	5.0000000000E-02
Diametrul diafragmei	(m)	3.5000000000E-02
Dif. presiune diafragma	(N/m ²)	2.4525000000E+04

caracteristici fluid

Densitate	(kg/mc)	797.000
Viscozitate	(m ² /s*1e-6)	3.7600000000E-06

calcul parametrii auxiliari

Beta		7.0000000000E-01
E		1.1471541425E+00
C1		6.2390515175E-01
K		6.9005483903E+00
kod		1384
Debit	(kg/s)	4.4015625000E+00
Debit	(m ³ /s)	1.9881587202E+01

2.7.4.3. Algoritm pentru calculul diametrului diafragmei

Calculul diafragmei nu este dezvoltat de către reglementările prevăzute în STAS 7347/1-83 [40]. Din aceste motive a fost dezvoltat un algoritm special destinat calculului diametrului interior al diafragmei.

Algoritm de calcul este derivat din relația de calcul a debitului masic [41]. Pornind de la relația (2.139) se construiește ecuația neliniară

$$g(d) = 0 \quad (2.153)$$

în care funcția $g(d)$, pentru lichide, are expresia

$$g(d) = Q_m - CE \frac{\pi}{4} d^2 \sqrt{2 \rho_1 \Delta P} \quad (2.154)$$

Deoarece factorii ΔP și ρ_1 nu depind de d , relația (2.154) poate fi pusă sub forma:

$$g(d) = Q_m - KCEd^2 \quad (2.155)$$

unde

$$K = \pi \frac{\sqrt{2 \rho_1 \Delta P}}{4}. \quad (2.156)$$

Coeficienții E și C sunt funcții de β , respectiv de diametrul d al diafragmei. Dacă fluidul este un gaz, coeficientul de detentă ε este de asemenea dependent de diametrul diafragmei, relația (2.145)

Rezolvarea ecuației (2.153) este posibilă utilizând tehnici numerice. Din mulțimea algoritmilor pentru soluționarea ecuațiilor neliniare, pe baza criteriului convergenței a fost selecționat algoritmul bisecției-sucsesive, combinat cu un algoritm de căutare a intervalului în care este localizată soluția ecuației.

Program pentru calculul diafragmei. Sistemul de programe pentru calculul debitului este realizat în trei versiuni specifice următoarelor tipuri de fluide:

- a) Lichide
- b) Abur
- c) Gaze.

Pentru fiecare versiune este necesară editarea unui fișier de date de intrare. În listele 2.3, 2.4 și 2.5 sunt prezentate imagini ale acestor fișiere de date de intrare.

Lista 2.3

Conținutul fișierului **120-FE-001.dat** (fluid=lichid)

Tag=120-FE-001
Densitate(kg/mc)=690
Viscozitate(cP)=0.51
Debit masic (m³/h)=175
Diametru conducta (mm)=155.6
Dif. presiune diafragma(mmCA)=2500

Lista 2.4

Conținutul fișierului **120-FE-060.dat** (fluid=abur)

Tag=120-FE-060
Densitate(kg/mc)=6.6
Viscozitate(cP)=0.017
Debit masic (t/h)=15
Presiune amonte (bar)=12.5
Diametru conducta (mm)=257
Dif. presiune diafragma(mmCA)=354

Lista 2.5

Conținutul fișierului **120-FE-006/1.dat** (fluid=gaze)

Tag=120-FE-006/1
Densitate(kg/Nmc)=0.25
Viscozitate(cP)=0.011
Debit masic (Nmc/h)=15000
Presiune amonte (bar)=45
Temperatura amonte (grd C)=70
Diametru conducta (mm)=73
Dif. presiune diafragma(mmCA)=6470

Rezultatele obținute sunt disponibile în fișierul **frezdeb.dat**. Sunt prezentate informațiile primare, diametrul diafragmei calculat ca soluție a ecuației (2.153) și valorile coeficienților prezenți în cadrul acestei ecuații.

2. Sisteme de conducere automată a cuptoarelor tubulare

Lista 2.6

Conținutul fișierului **frezdeb.dat** pentru sistemul de măsurat debitul 120-FE-001

Universitatea Petrol - Gaze Ploiesti
Catedra Automatica & Calculatoare

Fisa calcul diafragma 120-FE-001

Caracteristici fluid

Densitate	(kg/mc)	690.00
Viscozitate	(cP)	0.51
Debit	(m3/h)	175.00

Date constructive ale sistemului de masurat

Diametrul conductei	(mm)	155.60
Dif. presiune diafragma	(mmCA)	2500.00

Diametrul diafragmei	(mm)	102.85
----------------------	------	--------

Calcul parametrii auxiliari

Beta	6.6098971711E-01
Coeficientul vitezei de apropiere	1.1117207219E+00
Coeficientul de descarcare	6.2452510651E-01
Reynolds	5.3818030092E+05

Lista 2.7

Conținutul fișierului **frezdeb.dat** pentru sistemul de măsurat debitul 120-FE-060

Universitatea Petrol - Gaze Ploiesti
Catedra Automatica & Calculatoare

Fisa calcul diafragma 120-FE-060

Caracteristici fluid

Densitate	(kg/mc)	6.600
Viscozitate	(cP)	0.017
Debit	(t/h)	15.000
Presiune amonte	(bar rel)	12.500

Date constructive ale sistemului de masurat

Diametrul conductei	(mm)	257.000
Dif. presiune diafragma	(mmCA)	354.000

Sisteme de conducere a proceselor chimice

2. Sisteme de conducere automată a cuptoarelor tubulare

Diametrul diafragmei	(mm)	183.650
Calcul parametrii auxiliari		
Beta		7.1459143954E-01
Coeficientul vitezei de apropiere		1.1630691967E+00
Reynolds		1.2143101939E+06
Coeficient de compresibilitate		9.9902831783E-01

Lista 2.8

Conținutul fișierului **frezdeb.dat** pentru sistemul de măsurat debitul
120-FE-006/1

Universitatea Petrol - Gaze Ploiesti
Catedra Automatica & Calculatoare

Fisa calcul diafragma 120-FE-006/1

Caracteristici fluid

Densitate	(kg/Nmc)	0.250
Viscozitate	(cP)	0.011
Debit	(mcN/h)	15000.000
Presiune amonte	(bar rel)	45.000
Temperatura amonte	(grd C)	70.000

Date constructive ale sistemului de masurat

Diametrul conductei	(mm)	73.000
Dif. presiune diafragma	(mmCA)	6470.000

Diametrul diafragmei	(mm)	43.350
----------------------	------	--------

Calcul parametrii auxiliari

Beta		5.9383561641E-01
Coeficientul vitezei de apropiere		1.0686514655E+00
Coeficient de descarcare		6.1436508615E-01
Reynolds		1.6517189406E+06
Coeficient de compresibilitate		9.9558756162E-01

2.8. Sisteme de reglare a combustiei

2.8.1. Clasificarea sistemelor de reglare a combustiei

Îmbunătățirea combustiei prin intermediul sistemelor automate evolute constituie o cale importantă de economisire a energiei. Progresele obținute în domeniul economisirii combustibilului au la bază următoarele componente:

- noi tipuri de analizoare pentru gazele de ardere;
- măsurarea debitului de aer;
- structuri evolute ale sistemelor de reglare a combustiei;
- echipamente numerice performante, destinate conducerii proceselor.

Controlul și reglarea combustiei urmăresc următoarele obiective majore [6]:

- Monitorizarea compoziției gazelor de ardere, în vederea caracterizării procesului de combustie și determinării cantității de noxe evacuate în mediul ambiant. Compoziția gazelor de ardere este un rezultat direct al combustibilului utilizat (conținutul de carbon, hidrogen, sulf) și al modului în care este condus procesul de combustie.
- Conducerea procesului de combustie astfel încât să se transfere produsului încălzit sarcina termică necesară, în condițiile unui consum minim de combustibil. În funcție de combustibilul utilizat, există o valoare optimă a excesului de aer. Cu cât excesul de aer este mai mic, caracterul incomplet al arderii este accentuat. Creșterea excesului de aer conduce la mărirea cantității de gaze arse (pierderi de căldură la coș), scăderea temperaturii flăcării (energia degajată prin ardere fiind constantă), scăderea transferului termic către materia primă.

Structurile de reglare a combustiei se pot clasifica după criteriul variabilei reglate, a legilor fundamentale de reglare, a dispozitivului de execuție utilizat pentru reglarea debitului de aer. O clasificare a tipurilor de structuri de reglare a combustiei este prezentată în tabelul 2.43 [6].

Tabelul 2.43

Clasificarea structurilor de reglare a combustiei [6]

Criteriul de clasificare	Tipuri de structuri
Criteriul variabilei reglate	Reglarea raportului aer/combustibil
	Reglarea concentrației O ₂ în gazele de ardere
Criteriul legii de reglare	Reglare după abatere
	Reglare adaptivă
	Reglare optimală
Criteriul dispozitivului de execuție pentru reglarea debitului de aer	Robinet de reglare cu clapetă
	Sistem de reglare a turației turbinei cu abur
	Sistem de reglare a turației motorului electric asincron

2.8.2. Structuri de reglare a raportului aer/combustibil

Sistemele de reglare a raportului aer/combustibil acționează astfel încât să mențină constantă valoarea acestui raport la o valoare prestabilită. Sistemele automate de reglare a raportului aer/combustibil se pot clasifica în funcție de sarcina termică a cuptoarelor. Astfel, sistemele de reglare a raportului aer/combustibil pot fi dedicate cuptoarelor caracterizate prin [6]:

- a) *Mică și medie capacitate*. Cuptoarele sunt caracterizate prin debite mici, diametre reduse ale conductelor și izometrii compacte ale conductelor. Sistemul automat modifică sincron cele două debite (debitul de aer și debitul de combustibil) cu ajutorul unor clapete duble a căror deplasare este constructiv conjugată.
- b) *Mare capacitate*. Cuptoarele sunt caracterizate prin dimensiuni apreciabile, debite mari, diametre mari ale conductelor, izometrii care nu permit o compactare sporită a utilajelor, conductelor, robinetelor de izolare și a elementelor de reglare. În acest caz se utilizează sisteme automate asociate fiecărui flux (aer și combustibil), controlul combustiei fiind realizat prin schema de integrare a sistemelor automate asociate fiecărui flux.

2.8.2.1. Reglarea raportului aer/combustibil pentru cuptoare de mică și medie capacitate

Cuptoarele de mică și medie capacitate sunt întâlnite în industria metalurgică sau în industria sticlei, fiind prevăzute numai cu combustibil gazos. Reglarea raportului aer/combustibil se bazează pe:

- a) Menținerea constantă a raportului dintre presiunea gazului și presiunea aerului, atunci când una dintre mărimi este modificată;
- b) Realizarea unei legături rigide între organele de execuție de pe cele două conducte.

Sistemele asociate primei categorii sunt sisteme automate de urmărire. Realizările industriale ale sistemelor automate de reglare a raportului aer/combustibil gazos, pentru cuptoare mici, se clasifică în:

- sisteme automate de reglare a sarcinii arzătoarelor (debitul de combustibil) și reglarea raportului aer/combustibil;
- sisteme automate de reglare a sarcinii arzătoarelor cu clapetă simplă și reglarea raportului aer/gaz cu regulator direct de raport $P_{\text{gaz}}/P_{\text{aer}}$;
- sisteme automate de reglare a sarcinii arzătoarelor și a raportului aer/gaz cu clapete conjugate și cu regulator direct de raport pe conducta de by-pass a gazului combustibil;
- sisteme automate de reglare a sarcinii arzătoarelor care utilizează clapetă simplă pentru aer și reglarea raportului gaz/aer cu regulator direct de raport de presiune diferențială aer/presiune diferențială gaz combustibil.

A. Reglarea raportului aer/combustibil utilizând clapete conjugate. În cazul arzătoarelor care funcționează cu gaz metan, cu putere calorifică constantă, sunt întâlnite structuri de reglare a raportului aer/combustibil pentru cuptoare de mică capacitate. În figura 2.68 este prezentată o structură ce reglează sarcina termică și combustia prin intermediul clapetelor conjugate. Avantajele structurii constau într-o schemă de reglare simplă și o exploatare ușoară. Dezavantajele sistemului automat sunt:

- raportul aer/combustibil este puternic influențat de variația presiunilor de alimentare cu gaz metan și cu aer;
- la proiectarea rețelelor de alimentare cu gaz metan și cu aer trebuie să se realizeze o similitudine a rezistențelor hidraulice.

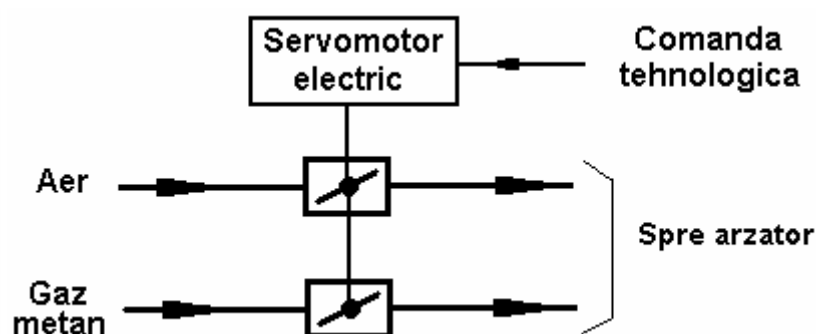


Fig. 2.68. Structura de reglare a raportului aer/combustibil utilizând clapete conjugate.

Structura este recomandată numai în cazul în care sunt asigurate valori constante ale presiunilor de alimentare cu gaz metan și cu aer, în amonte de clapetele conjugate, pe tot domeniul de variație a debitelor. Sistemul nu poate fi utilizat în cazul cuptoarelor cu aer preîncălzit.

B. Reglarea raportului aer/combustibil utilizând regulator direct de raport P_{gaz}/P_{aer}

Dezavantajele prezentate pentru sistemul cu clapete conjugate pot fi eliminate prin modificarea structurii de reglare. Astfel, sistemul de reglare a sarcinii termice va acționa asupra clapetei de aer iar combustia va fi reglată prin intermediul raportului P_{gaz}/P_{aer} . În figura 2.69 este prezentată o asemenea structură, bazată pe modificarea presiunii aerului de combustie și modificarea presiunii gazului metan cu ajutorul unui sistem de urmărire. Sarcina termică a cuptorului tubular, mărime ce constituie prescrierea sistemului automat de reglare a temperaturii, este aplicată clapetei de pe circuitul de aer. Modificarea poziției clapetei conduce la modificarea debitului și în mod corespunzător a presiunii aerului de combustie. Presiunea aerului din conductă constituie, la rândul ei, prescriere pentru regulatorul de raport P_{gaz}/P_{aer} , regulator destinat combustibilului gazos. Astfel, la modificarea sarcinii cuptorului se vor modifica atât debitul de aer cât și debitul de combustibil. Amplificarea regulatorului de raport P_{gaz}/P_{aer} , regulator amplasat pe conducta de combustibil, determină valoarea raportului aer/combustibil ce va fi menținut constant.

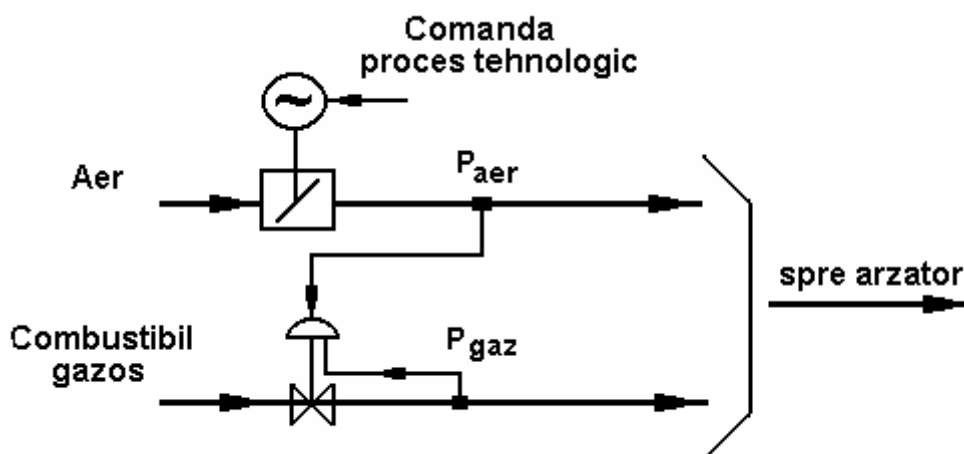


Fig. 2.69. Structura de reglare cu regulator cu acțiune directă pentru reglarea raportului presiunilor.

Avantajul acestei structuri este reprezentat de menținerea constantă a raportului aer/combustibil pe întreg domeniu de variație a debitelor, raportul nefiind influențat de modificarea presiunii de pe circuitul de aer sau de pe circuitul de gaz metan. Sistemul poate fi utilizat pentru reglarea sarcinii și a combustiei, pentru arzătoare individuale sau grupate, cu aer rece insuflat. Variațiile presiunii de alimentare, atât pe circuitul aerului cât și pe circuitul combustibilului, trebuie să se încadreze în limite normale.

C. Reglarea raportului aer/combustibil utilizând un regulator anti-histerezis

Sistemele cuprinse în cadrul acestei categorii utilizează clapete conjugate, cuplate astfel încât pozițiile relative ale celor două clapete să rămână permanent aceleași. În acest mod, raportul aer/combustibil rămâne constant. Folosirea clapetelor conjugate pune problema corelării celor două caracteristici ale clapetelor, prin determinarea unei metode de cuplare a deplasării clapetelor. Cuplarea clapetelor poate fi realizată prin două căi:

- Conjugarea independentă prin utilizarea unui electromotor pentru fiecare clapetă în parte. Realizarea unei scheme electrice care să permită eliminarea oricărei diferențe a vitezei de rotire a clapetelor este în general dificil de realizat și scumpă.
- Utilizarea unor dispozitive mecanice de cuplare având complexități constructive diferite: pârghii, came variabile, șaibe profilate.

În figura 2.70 este prezentată o structură de reglare a raportului aer/combustibil, utilizând un regulator anti-histerezis. Comanda regulatorului de sarcină termică este transmis unui servomotor cu acțiune dublă, care transmite comanda celor două clapete conjugate. Deoarece cele două clapete au rezistențe mecanice diferite, comanda este transmisă în mod inegal. Traductoarele de cursă H sunt utilizate în cadrul unor sisteme de urmărire a cursei clapetelor, respectiv regulatorul anti-histerezis.

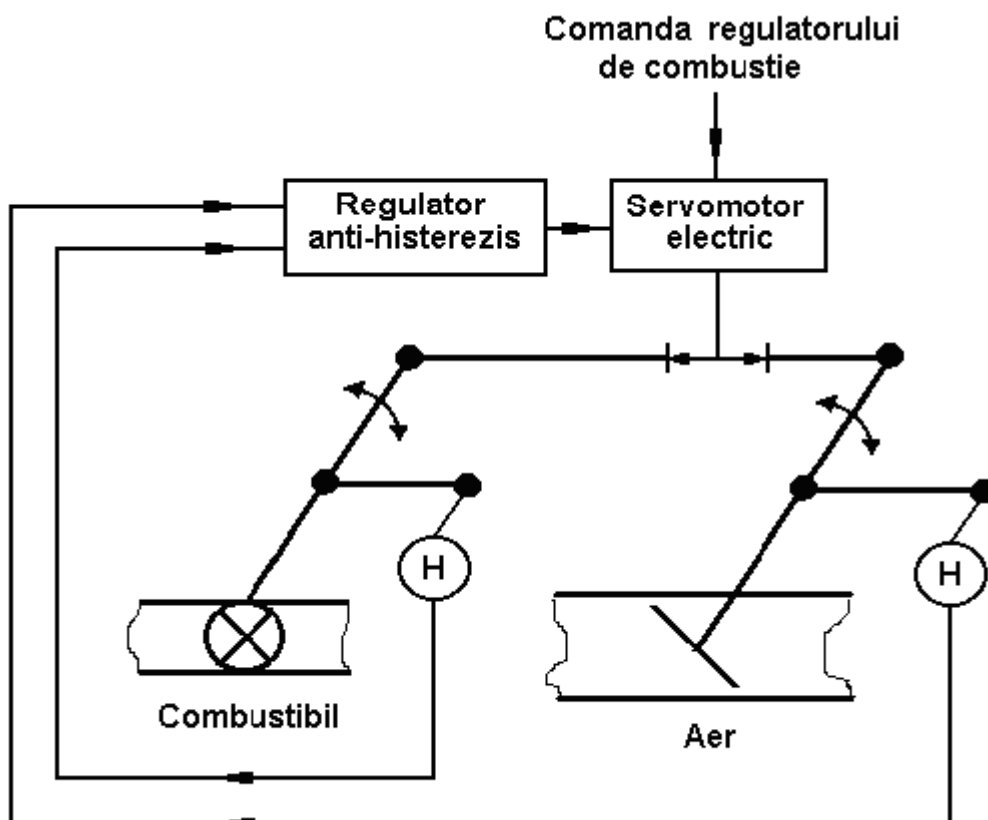


Fig. 2.70. Reglarea directă a raportului aer/combustibil utilizând un regulator anti-histerezis.

În figura 2.71 este prezentat un profil al unei came cu structură variabilă. Comanda generată de regulatorul subordonat combustiei este transmisă mecanic, modificând poziția camei variabile.

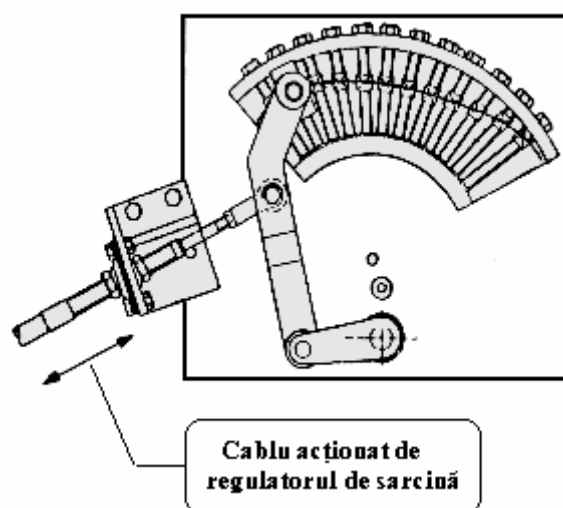


Fig. 2.71. Profilul unei came cu structură variabilă.

2.8.2.2. Reglarea raportului aer/combustibil pentru cuptoare de mare capacitate

În cazul cuptoarelor tubulare sau a cazanelor de abur cu sarcini termice mari și foarte mari, debitele de aer și combustibil sunt ridicate. Datorită construcțiilor izometrice ale tubulaturilor sau a conductelor, a distribuției arzătoarelor în secția de radiație, a diametrelor și neliniarităților hidraulice, utilizarea sistemelor automate cu acțiune directă este dificilă sau chiar imposibilă. În această situație sunt utilizate sisteme automate asociate fiecărui flux (aer și combustibil), controlul combustiei fiind realizat prin schema de integrare a celor două sisteme automate de reglare a debitului de aer și combustibil.

A. Structura de reglare clasică este prezentată în figura 2.72 și are următorul conținut:

- subsistemul de măsurat debitului de combustibil (subsistem încorporat în cadrul sistemului de reglare a temperaturii);
- subsistemul de reglare a debitului de aer;
- blocul de raport.

Valoarea referinței blocului de raport trebuie aleasă cu multă grijă, astfel încât să asigure o ardere completă în condițiile unui consum minim de energie.

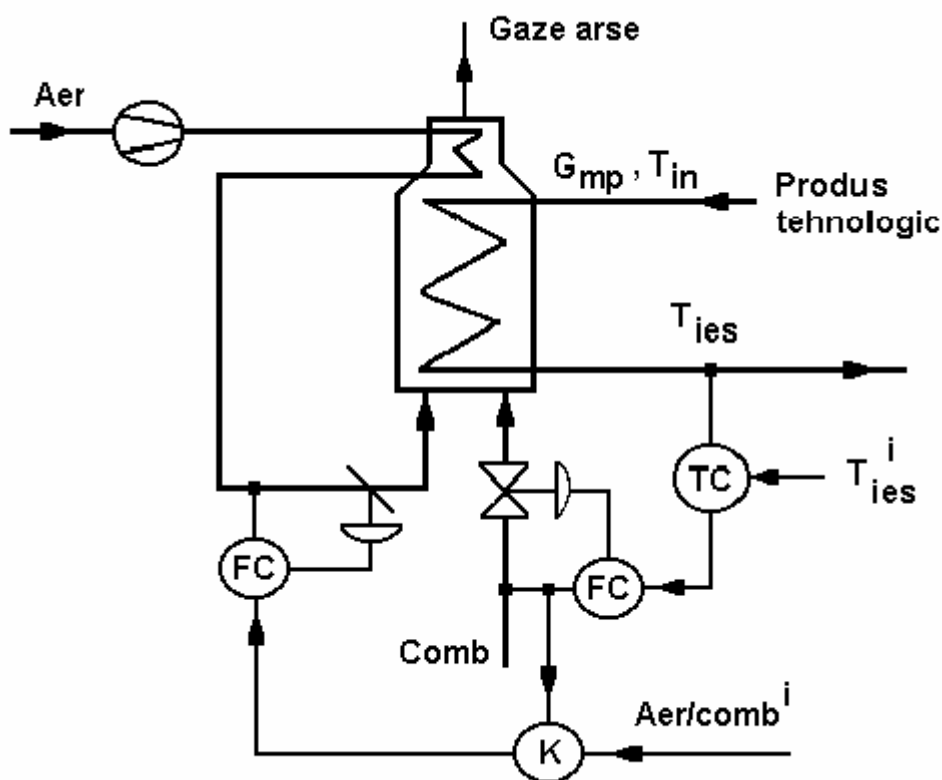


Fig. 2.72. Structura clasică de reglare a raportului aer/combustibil.

Structura clasică de reglare a raportului aer/combustibil este deosebit de simplă și robustă. La orice variație a sarcinii termice a cuptorului se modifică debitul de combustibil, și odată cu acesta debitul de aer, astfel încât raportul aer/combustibil să

rămână constant. Deficiența principală a acestei structuri este dată de neliniaritatea procesului de combustie al cuptorului tubular, raportul aer/combustibil neavând valori constante pe tot domeniul de variație al sarcinii termice.

O altă deficiență a structurii clasice o constituie efectul, în regim dinamic, ale celor două fluxuri (aer și combustibil). Astfel, la o creștere a sarcinii termice a cuptorului se modifică mai întâi debitul de combustibil asociat SRA-T și ulterior debitul de aer, subordonat debitului de combustibil prin intermediul reglării de raport. Această acțiune conduce la o ardere incompletă pe o perioadă de timp limitată dar cu efecte economice nefaste.

B. Structura de reglare antifum încearcă să rezolve deficiențele structurii clasice legate de comportarea în regim dinamic, ale celor variației debitelor fluxurilor de aer și combustibil, figura 2.73. Ideea centrală a structurii antifum, de reglare a raportului aer/combustibil, este aceea de a realiza în regimurile dinamice un exces de aer suplimentar. Acesta va asigura o ardere completă și economică a combustibilului, indiferent de situația în care sarcina termică a cuptorului crește sau scade. Structura are în componență sisteme de reglare a debitului de aer și combustibil, două selectoare de semnal (minim și maxim) și două blocuri de raport având referințele K și $1/K$.

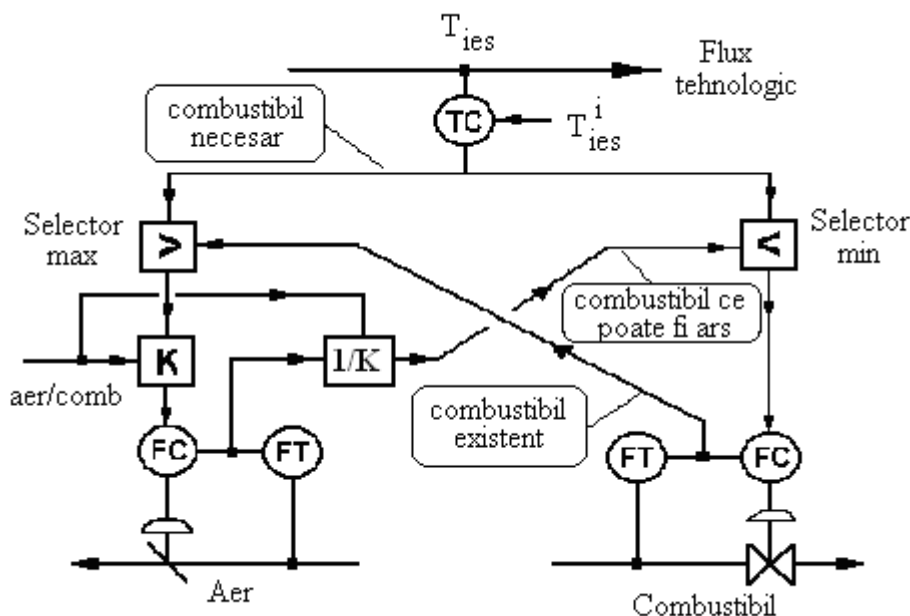


Fig. 2.73. Structura de reglare anti-fum.

În situația în care sarcina termică a cuptorului crește, regulatorul de temperatură TC va mări comanda exprimată prin debitul de combustibil necesar funcționării cuptorului. Această comandă (debitul de combustibil necesar) este receptat diferit de către sistemele de reglare a debitului de aer și combustibil. Astfel, selectorul de semnal maxim, asociat debitului de aer, va transmite o prescriere mai mare, transformată prin intermediul blocului de raport K în prescriere a sistemului de reglare a debitului. Selectorul de semnal minim, asociat debitului de combustibil, va inhiba transmiterea prescrierii mărite a debitului, deoarece debitul de aer nu s-a modificat. În decursul regimului tranzitoriu, debitul de aer va crește treptat, astfel încât semnalul transmis de

selectorul de semnal minim va crește iar prescrierea sistemului de reglare a debitului de combustibil va crește corespunzător. Pentru compatibilizarea semnalelor, debitul de aer este înmulțit cu valoarea $1/K$, astfel încât să se obțină un semnal proporțional cu debitul de combustibil ce poate fi ars cu debitul instantaneu de aer. Pe toată durata regimului tranzitoriu este asigurat un raport aer/combustibil care să asigure o combustie completă. După consumarea regimului dinamic, cele două selectoare vor avea la intrare semnale cu aceeași valoare.

Dacă sarcina termică a cuptorului tubular se micșorează, regulatorul de temperatura TC va micșora comanda exprimată prin debitul de combustibil necesar funcționării cuptorului. Selectorul de semnal minim va promova noua valoare a prescrierii sistemului de reglare a debitului de combustibil, în timp ce selectorul de semnal maxim va conserva prescrierea sistemului de reglare a debitului de aer. În decursul regimului tranzitoriu, debitul de combustibil instantaneu scade, modificând valoarea semnalului selectat ca prescriere a sistemului de reglare a debitului de aer. Pe toată durata regimului tranzitoriu este asigurat un raport aer/combustibil care să asigure o combustie completă. După consumarea regimului dinamic, cele două selectoare vor avea la intrare semnale cu aceeași valoare.

2.8.3. Traductoare de debit de aer

Pentru cuptoarele tubulare, debitul de aer este măsurat prin intermediul metodei micșorării locale a secțiunii de curgere. Prescripțiile generale pentru determinarea elementelor necesare calculului debitului sunt reglementate de STAS 7347/1-83. Elementele primare la care se referă standardul sunt diafragma și ajutorajul. Domeniul de aplicare al standardului specifică următoarele restricții:

- curgere subsonică a fluidului;
- tronson rectiliniu de măsurare;
- secțiune circulară de curgere.

Cuptoarele tubulare sau cazane de abur, caracterizate prin sarcini termice mari, sunt prevăzute cu circuite de aer cu secțiune dreptunghiulară sau pătratică. Pentru acest tip de secțiune nu sunt prevăzute prescripții de calcul. În acest caz, se propune adaptarea ajutorajului cu rază lungă la condițiile unei secțiuni dreptunghiulare sau pătratică. O secțiune transversală prin elementul sensibil este prezentată în figura 2.74.

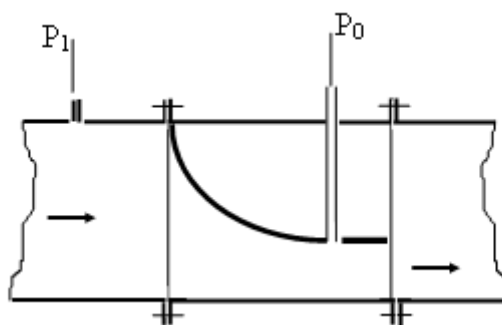


Fig. 2.74. Geometria ajutorajului cu rază lungă.

Variația continuă și lină a elementului de strangulare a secțiunii și dispunerea prizei minus a traductorului de presiune diferențială justifică următoarele ipoteze:

1. Căderea de presiune pe traductorul tip ajutor cu rază lungă nu are la bază conceptul de *vena contracta* asociat traductorului de debit cu diafragmă, ci reducerea efectivă a secțiunii, reducere ce are drept consecință scăderea presiunii și creșterea vitezei fluidului.
2. Pierderile remanente de presiune prin frecare sunt neglijabile în raport cu cele datorate scăderii energiei potențiale.

2.8.3.1. Relații de calcul pentru proiectarea elementului sensibil

Pentru ajutoarele cu rază lungă, conform STAS 7347/1-83, debitul masic Q_m este calculat cu relația

$$Q_m = \alpha A_0 \sqrt{2 \Delta P \rho_0}, \quad (2.157)$$

unde α reprezintă coeficientul de debit; A_0 – aria minimă de curgere; ΔP – diferența de presiune între priza amonte și aval a elementului sensibil.

Debitul volumic este

$$Q_v = \frac{Q_m}{\rho_0} = \alpha A_0 \sqrt{\frac{2 \Delta P}{\rho_0}}. \quad (2.158)$$

Pentru proiectarea elementului sensibil, figura 2.74, este necesar determinarea valorii ariei A_0 . În condițiile ipotezelor enumerate anterior, algoritmul de calcul pentru calculul traductorului de debit este compus din:

- ecuația Bernoulli

$$P_1 + \frac{\rho_1 w_1^2}{2} = P_0 + \frac{\rho_0 w_0^2}{2}; \quad (2.159)$$

- ecuația de conservarea masei

$$\rho_1 w_1 A_1 = \rho_0 w_0 A_0. \quad (2.160)$$

Pentru diferențe de presiune $\Delta P = P_1 - P_2$ de ordinul a 100 mm CA, variația densității este nesemnificativă, astfel încât $\rho_0 = \rho_1$. Din relația (2.159) se obține

$$P_1 - P_0 = \Delta P = \frac{\rho_1 w_0^2}{2} \left(1 - \frac{w_1^2}{w_0^2} \right);$$

iar din relația (2.160) rezultă

$$w_1 A_1 = w_0 A_0$$

ceea ce conduce la

$$\Delta P = \frac{\rho_1 w_0^2}{2} \left(1 - \left(\frac{A_0}{A_1} \right)^2 \right), \quad (2.161)$$

respectiv

$$w_0^2 = \frac{2 \Delta P}{\rho_1 \left(1 - \left(\frac{A_0}{A_1} \right)^2 \right)},$$

sau

$$w_0 = \sqrt{\frac{2 \Delta P}{\rho_1 \left(1 - \left(\frac{A_0}{A_1} \right)^2 \right)}}. \quad (2.162)$$

Debitul volumic care trece prin secțiunea A_0 este

$$Q_0 = A_0 w_0$$

și luând în considerare (2.162) se obține

$$Q_0 = A_0 \sqrt{\frac{2 \Delta P}{\rho_1 \left(1 - \left(\frac{A_0}{A_1} \right)^2 \right)}}. \quad (2.163)$$

Combinând expresiile (2.163) și (2.158) se obține succesiv:

$$Q_0 = \alpha A_0 \sqrt{\frac{2 \Delta P}{\rho_0}} = A_0 \sqrt{\frac{2 \Delta P}{\rho_1 \left(1 - \left(\frac{A_0}{A_1} \right)^2 \right)}};$$

$$\alpha = \frac{1}{\sqrt{1 - \left(\frac{A_0}{A_1} \right)^2}}. \quad (2.164)$$

Aria A_0 a secțiunii restricționate de curgere va fi

$$A_0 = A_1 \sqrt{\frac{1}{1 + \frac{2 \Delta P}{\rho_1} \left(\frac{A_1}{Q_0} \right)^2}}. \quad (2.165)$$

Standardele din domeniul traductoarelor de debit tip Venturi precizează pentru profilul diafragmei un arc de elipsă, descris de ecuația

$$\frac{x^2}{a^2} + \frac{y^2}{b^2} = 1, \quad (2.166)$$

unde a și b sunt semiaxele elipsei, figura 2.75.

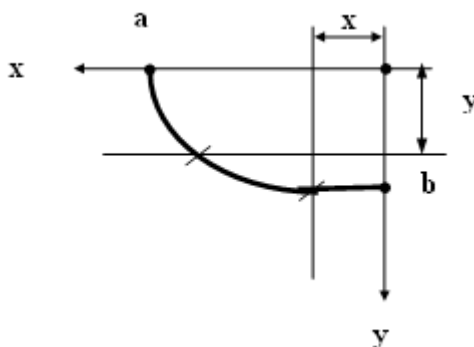


Fig. 2.75. Secțiune transversală prin ajutaje cu rază lungă.

Cotele elipsei, perechile de puncte de coordonate (x, y) , pot fi calculate din relația (2.166), variabila x luând valori discrete în intervalul $[0, a]$, iar variabila y fiind determinată cu relația

$$y = b \sqrt{1 - \frac{x^2}{a^2}}. \quad (2.167)$$

2.8.3.2. Studiu de caz. Calculul elementului sensibil pentru un sistem de măsurare a aerului

Se consideră un cazan de abur din cadrul unei instalații de cracare catalitică (CO Boyler). Datele inițiale de proiectare sunt prezentate în tabelul 2.44.

Tabelul 2.44

Date de proiectare ale cazanului de abur

Specificația	Valoare
Profilul secțiunii tubulaturii în amonte de elementul sensibil	1094 mm x 1094 mm
Lungimea totală a tronsonului ce conține elementul sensibil	1100 mm
Debitul de aer maxim Q_{100}	75000 m ³ _N /h
Presiunea aerului în amonte de elementul sensibil P_1	100 mm CA relativ
Căderea maximă de presiune pe elementul sensibil	100 mm CA
Temperatura aerului	20° C

Rezolvare. Soluția problemei este obținută prin parcurgerea următoarelor etape:

1. Calculul debitului de aer în condițiile de curgere prin elementul sensibil.
2. Determinarea ariei și a cotei minime de curgere.
3. Calculul coordonatelor elipsei componente a elementului sensibil.

Etapa 1. Calculul debitului de aer în condițiile de curgere prin elementul sensibil cuprinde elementele:

- densitatea aerului în condiții normale

$$\rho_N = \frac{M}{RT_N} P_N = \frac{28,8}{8314 \times 273} \times 13590 \times 9,81 \times 0,76 = 1,286 \quad \left[\text{kg} / \text{m}_N^3 \right];$$

- densitatea aerului în condițiile curgerii în elementul sensibil (P_0, T_0)

$$\rho_o = \frac{M}{RT_o} P_o = \frac{28,8}{8314 \times 293} \cdot 13590 \times 9,81 \times 0,767 = 1,209 \quad \left[\text{kg} / \text{m}^3 \right];$$

- debitul volumic în condițiile (P_0, T_0)

$$Q_o = \frac{\rho_N}{\rho_o} Q_N = \frac{1,286}{1,209} \times 75000 = 79777 \quad \left[\text{m}^3 / \text{h} \right];$$

$$Q_0 = \frac{79777}{3600} = 22,1602 \quad \left[\text{m}^3 / \text{s} \right].$$

Etapa 2. Determinarea ariei și a cotei minime de curgere Pentru etapa 2 se are în vedere:

- calculul ariei tubulaturii

$$A_1 = 1,094 \times 1,094 = 1,1968 \quad \left[\text{m}^2 \right];$$

- calculul căderii de presiune pe elementul sensibil

$$\Delta P = 1000 \times 9,81 \times 0,1 = 981 \quad \left[\text{N} / \text{m}^2 \right];$$

- calculul secțiunii minime A_0

$$A_0 = 1,1968 \sqrt{\frac{1}{1 + \frac{2 \times 981}{1,209} \times \left(\frac{1,1968}{22,1602} \right)^2}} = 0,4998 \quad \left[\text{m}^2 \right];$$

- calculul cotei minime de curgere, figura 2.76

$$S = \frac{0,4998}{1,094} = 0,456 \quad \left[\text{m} \right].$$

Pe baza rezultatului obținut se adoptă $S = 460 \text{ mm}$.

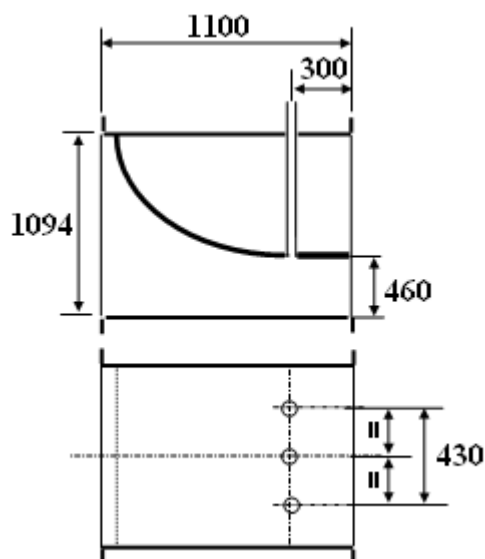


Fig. 2.76. Dimensiunile de bază ale elementului sensibil.

Etapa 3. Calculul coordonatelor elipsei componente a elementului sensibil au la bază relația (2.167). Din figura 2.76 și din datele prezentate în tabelul 2.44 rezultă următoarele dimensiuni:

- semiaxa mare a elipsei

$$a = 1100 - 300 - 50 = 750 \quad [mm];$$

- semiaxa mică a elipsei

$$b = 1094 - 460 = 634 \quad [mm].$$

În figura 2.77 sunt prezentate cotele globale ale elementului sensibil. Utilizând valorile semiaxelor elipsei, relația (2.166) devine

$$\frac{x^2}{0,75^2} + \frac{y^2}{0,634^2} = 1.$$

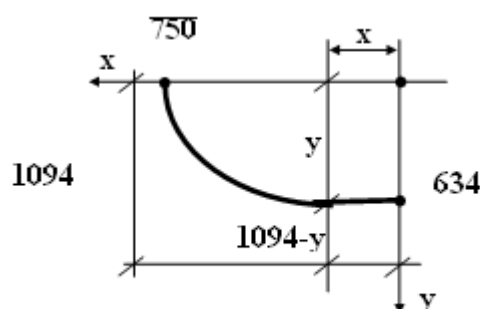


Fig. 2.77. Cotele arcului de elipsă asociat elementului sensibil.

În tabelul 2.45 sunt prezentate cotele punctelor care definesc profilul arcului de elipsă.

Tabelul 2.45

Cotele profilului arcului de elipsă

x [mm]	y [mm]	$1094-y$ [mm]	$(1094-y)$ [mm]
0	634	460	460
50	632	461	460
100	628	465	465
150	621	472	470
200	611	482	480
250	598	496	495
300	581	513	515
350	560	533	535
400	536	558	560
450	507	587	590
500	472	621	620
550	431	663	665
600	380	714	715
650	316	778	780
700	227	866	865
750	0	1094	1094

2.8.4. Structuri de reglare a concentrației oxigenului din gazele de ardere

Pentru reglarea combustiei, sunt prezentate în literatură mai multe structuri bazate pe măsurarea concentrației O_2 din gazele de ardere. O analiză a acestor structuri de reglare sugerează clasificarea structurilor în următoarele categorii:

- Structura clasică de reglare a concentrației oxigenului.
- Structura de reglare a concentrației oxigenului prin intermediul raportului aer/combustibil.
- Structura de reglare bazată pe variația turației ventilatorului de aer.

A. Structura clasică de reglare a concentrației oxigenului din gazele de ardere este des întâlnită, fiind caracterizată prin reglarea concentrației oxigenului din gazele de ardere prin modificarea debitului de aer, figura 2.78. Cuptoarele tubulare de mare capacitate sunt caracterizate prin sarcini termice medii și mari și prezintă o circulație forțată a aerului. Această circulație a aerului este realizată prin intermediul ventilatoarelor, acționate de regulă cu motoare electrice asincrone, având turație constantă. În cadrul subsistemului de reglare a debitului de aer, elementul de execuție este un robinet cu clapetă, acționat cu un servomotor pneumatic. Deși elementul de execuție este simplu și ușor de întreținut, în sistemul de reglare a debitului de aer pot apărea deficiențe de exploatare datorită fenomenului de histerezis și neliniarităților robinetului cu clapetă. Utilizarea unui poziționar performant, bine întreținut, prevăzut cu o camă de compensare a neliniarității caracteristicii statice de lucru, poate contribui efectiv la îmbunătățirea performanțelor buclei de reglare a concentrației O_2 .

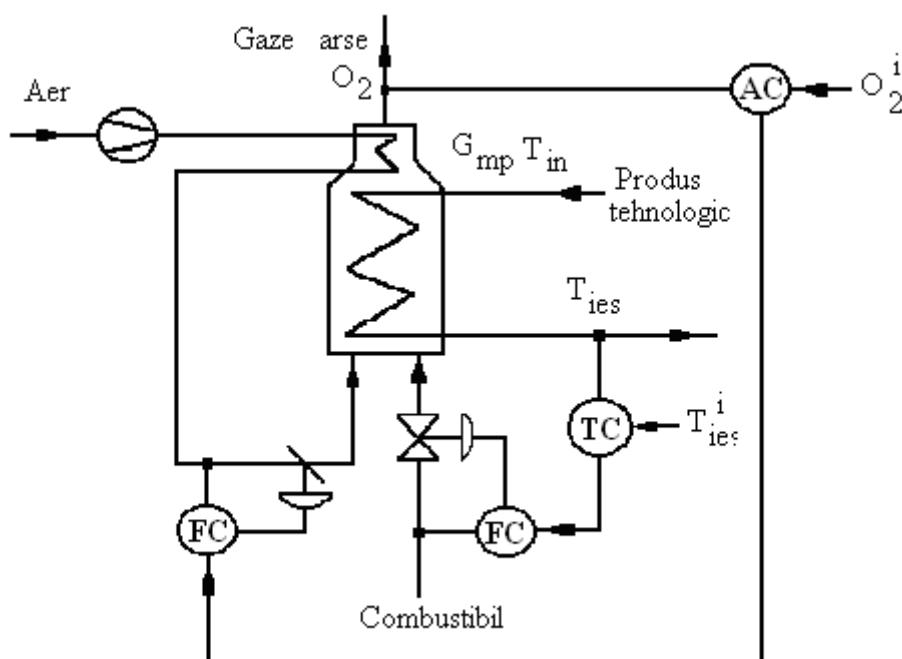


Fig. 2.78. Structura clasică de reglare a combustiei.

Reglarea combustiei în funcție de concentrația oxigenului din gazele de ardere prezintă avantajele incontestabile: cost redus, răspuns rapid și o întreținere mai puțin pretențioasă. Pentru determinarea concentrației oxigenului din gazele de ardere se utilizează analizoare paramagnetice și polarografice.

Dezavantajele structurii de reglare a combustiei bazată pe măsurarea directă a concentrației oxigenului în gazele de ardere au trei cauze majore:

- Neetanșeitățile cuptorului tubular prin care aerul pătrunde în cuptor și afectează măsurarea corectă a concentrației oxigenului în gazele de ardere. Cuptoarele funcționează în condițiile unei ușoare depresiuni față de presiunea atmosferică (250...500 mm H₂O). Din cauza acestei depresiuni, prin neetanșeitățile cuptorului pătrunde aer (oxigen) suplimentar, care afectează semnalul generat de analizorul de concentrație.
- Dependența valorii excesului de O₂ în funcție de natura combustibilului și de sarcina termică a cuptorului. În condițiile realizării unei eficiențe maxime a combustiei, pentru combustibilii gazoși este necesar un exces al aerului de circa 10% iar pentru combustibilii lichizi este necesar un exces de aer de 20...30%. Studii recente au arătat faptul că excesul de aer și implicit excesul de oxigen din gazele de ardere este dependent și în raport cu volumul gazelor de ardere dezvoltate în incinta cuptorului (volum dependent de sarcina termică a cuptorului).
- Inerția cuptorului tubular pe canalul sarcină termică – concentrația oxigenului din gazele de ardere. Modificarea sarcinii termice a cuptorului tubular se manifestă în variația debitului de combustibil solicitat și implicit va conduce în timp la modificarea concentrației oxigenului în gazele de ardere. Astfel, sistemul automat de reglare a combustiei va acționa ulterior modificării sarcinii termice, afectând în acest mod procesul de combustie.

B. Structura de reglare a concentrației oxigenului prin intermediul raportului aer/combustibil. Inerția cuptorului tubular pe canalul sarcină termică – concentrația oxigenului din gazele de ardere reprezintă una dintre neajunsurile structurii clasice de reglare a combustiei, deficiență care poate fi corectată prin îmbunătățirea structurii sistemului automat. Astfel, structura de reglare a concentrației oxigenului prin intermediul raportului aer/combustibil îmbină avantajele sistemului clasic de reglare a concentrației oxigenului din gazele de ardere cu structura clasică de reglare a raportului aer/combustibil, figura 2.79. Sistemul de reglare a concentrației oxigenului în gazele de ardere are ca element de execuție sistemul de reglare a raportului aer/combustibil. La orice variație a sarcinii termice a cuptorului sistemul răspunde fără inerție, menținând constant raportul aer/combustibil și modificând corespunzător debitul de aer. Pentru variațiile generate de natura combustibilului sau din alte cauze, sistemul de reglare a concentrației oxigenului din gazele de ardere va modifica valoarea raportului aer/combustibil și astfel se va acționa asupra debitului de aer.

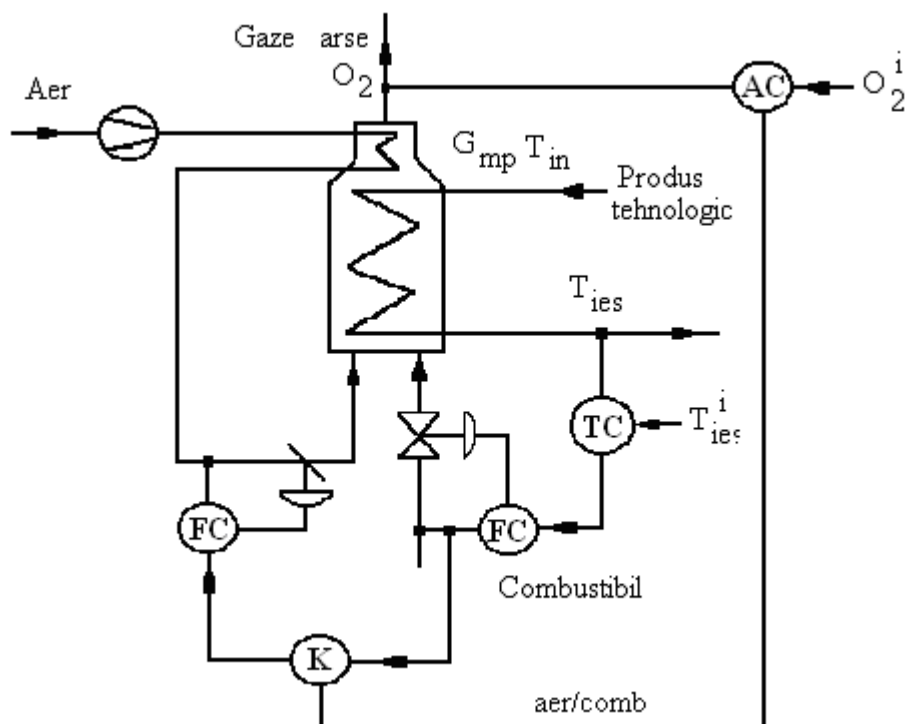


Fig. 2.79. Structura de reglare a concentrației oxigenului prin intermediul raportului aer/combustibil.

Structura de reglare a concentrației oxigenului prin intermediul raportului aer/combustibil are un grad sporit de complexitate. Avantajele acestei structuri sunt evidente, performanțele în exploatare recomandând structura pentru reglarea combustiei. Deficiența acestei structuri este dată de neliniaritatea procesului de combustie al cuptorului tubular, concentrația oxigenului din gazele de ardere neavând valori optime constante pe tot domeniul de variație al sarcinii termice.

C. Structura de reglare bazată pe variația turației ventilatorului de aer. O soluție modernă, utilizată în cadrul sistemelor de reglare a debitului, o reprezintă variația turației motorului de antrenare a ventilatorului de pe conducta de aer a cuptorului. Având în vedere specificitatea cuptoarelor tubulare, structurile bazate pe variația turației ventilatorului prezintă două variante: varianta în care motorul de antrenare este electric și varianta cu turbină cu abur.

C1. Varianta motorului electric este soluția cea mai comodă din punct de vedere al proiectării, execuției, operării și întreținerii sistemului automat. Structura de reglare a concentrației oxigenului din gazele de ardere este prezentată în figura 2.80. Structura prezintă elementele caracteristice ale structurii de reglare a concentrației oxigenului prin intermediul raportului aer/combustibil, respectiv regulatorul de concentrație AC și blocul de raport K.

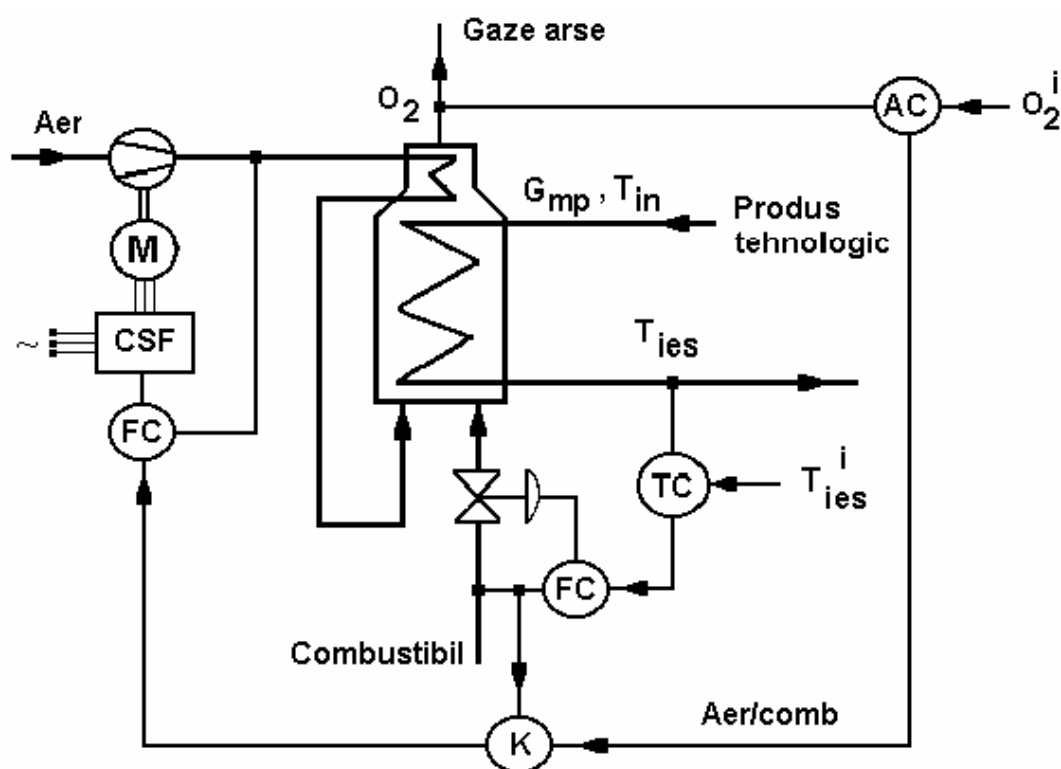


Fig. 2.80. Structura de reglare a concentrației oxigenului bazată pe modificarea turației motorului electric.

Sistemul de reglare a concentrației, pe baza măsurii nivelului de oxigen din gazele de ardere, modifică raportul aer-combustibil, comanda sistemului automat. Blocul de raport K realizează calculul debitului de aer necesar combustiei, utilizând debitul real de combustibil și raportul aer-combustibil prescris de SRA - concentrație. SRA - debit aer combustie preia semnalul prescris și îl convertește în debit. Elementul de execuție asociat SRA - debit aer este reprezentat de ansamblul convertizor static de frecvență – motor electric trifazat – ventilator aer (suflantă). Acest element de execuție permite modificarea continuă a turației motorului electric trifazat prin modificarea frecvenței curentului electric de acționare a motorului. Această operație este executată de convertizorul static de frecvență CSF. Convertizorul static de frecvență reprezintă modalitatea tehnică prin care se poate modifica turația motoarelor electrice asincrone. O structură a unui convertizor static de frecvență este prezentat în figura 2.81. Convertizorul static de frecvență CSF realizează o dublă conversie a energiei electrice: tensiunea alternativă de alimentare este transformată în tensiune continuă, cu ajutorul redresorului R , apoi tensiunea continuă este transformată în tensiune alternativă cu frecvență ajustabilă, prin intermediul inverterului I . Mărimea de intrare a sistemului o reprezintă tensiunea U_i , deoarece comanda frecvenței f are la bază o relație de forma $f = b U_i$. Un sistem automat de urmărire asigură realizarea tensiunii continue U_0 egală cu tensiunea prescrisă U_i , prin intermediul regulatorului UC. Convertizorul static de frecvență descris în figura 2.81 realizează atât ajustarea frecvenței tensiunii de alimentare a motorului trifazat M cât și a valorii eficace a acestei tensiuni.

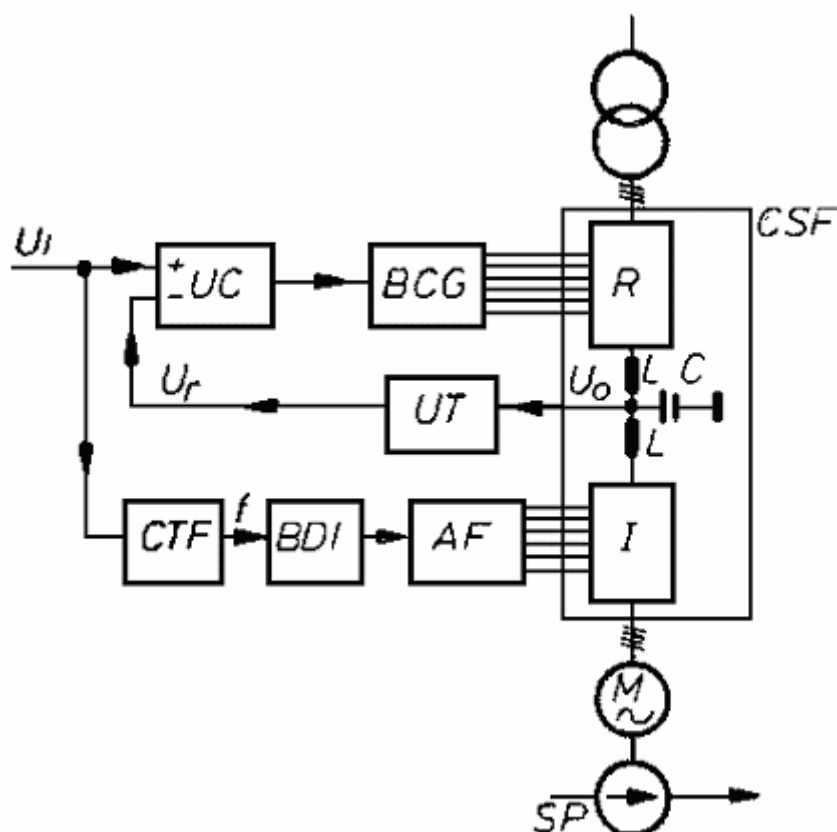


Fig. 2.81. Schema bloc a convertizorului static de frecvență: R - redresor; I - invertor; UC - regulator de tensiune; BCG - bloc de comandă pe grilă; UT - traductor de tensiune; CTF - convertizor tensiune - frecvență; BDI - bloc distribuție impulsuri; AF - amplificatoare finale.

C2. Varianta turbinei cu abur reprezintă un caz particular, utilizat cu precădere în rafinării, unde există resurse de abur energetic. Structura de reglare a concentrației oxigenului din gazele de ardere este prezentată în figura 2.82. Structura este asemănătoare cu structura prezentată în figura 2.80. Sistemul de reglare a concentrației, pe baza măsurii nivelului de oxigen din gazele de ardere, modifică raportul aer-combustibil, comanda sistemului automat. Blocul de raport K realizează calculul debitului de aer necesar combustiei, utilizând debitul real de combustibil și raportul aer-combustibil prescris de SRA - concentrație. SRA - debit aer combustie preia semnalul prescris și îl convertește în debit. Elementul de execuție asociat SRA - debit aer este reprezentat de ansamblul turbină cu abur - ventilator aer (suflantă). Turbina cu abur realizează modificarea turației sistemului de antrenare a ventilatorului prin modificarea debitului de abur. Sistemul este deosebit de eficient în cazul situațiilor de avarie, deoarece aburul energetic este disponibil în rafinării pe o perioadă de timp mult mai mare (minute) decât energia electrică (secunde). Sunt cunoscute instalații în care sistemele de reglare a combustiei sunt prevăzute cu două surse de aer insuflat, respectiv ventilatoare acționate cu motoare electrice comandate prin intermediul convertizoarelor statice de frecvență și turbine cu abur.

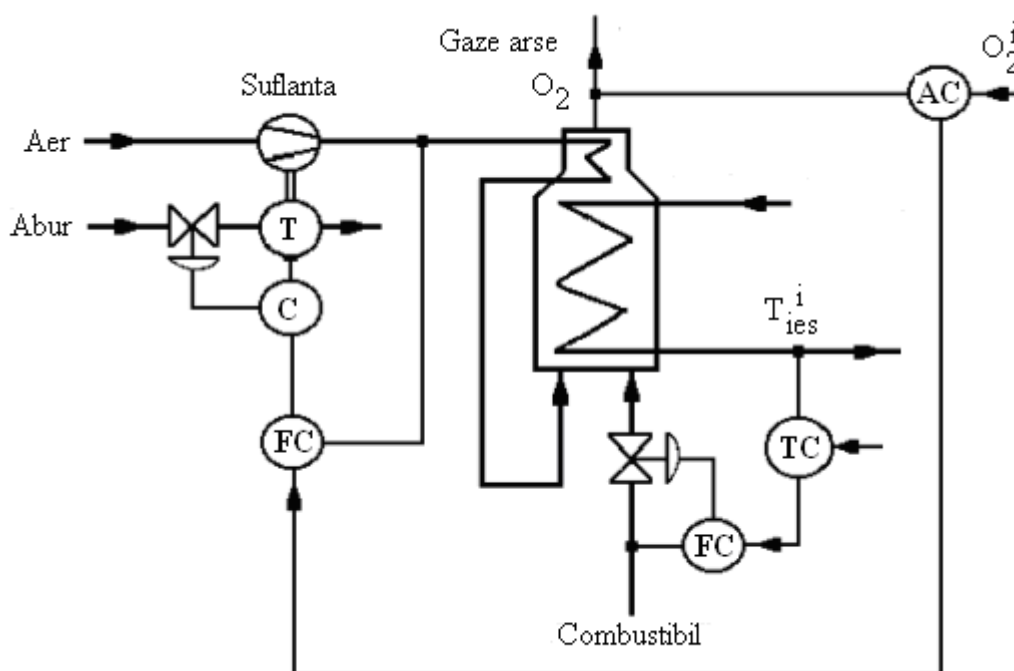


Fig. 2.82. Structura de reglare a concentrației oxigenului bazată pe modificarea turației turbinei cu abur.

2.8.5. Analizoare pentru gazele de ardere

Gazele de ardere conțin în mod curent următorii componenți: CO_2 , H_2O , N_2 , O_2 , CO , SO_3 , SO_2 , NO_x . Conform modelului matematic al procesului de ardere și transfer termic, mărimile de ieșire ale procesului care sunt utile monitorizării și reglării combustiei sunt concentrația oxigenului și a monoxidului de carbon. Utilizarea acestor mărimi în conducerea procesului presupune existența unor analizoare performante pentru O_2 și CO . Analiza gazelor de ardere prezintă o importanță deosebită datorită:

- necesității realizării unei arderi complete a combustibilului, în condițiile unui debit minim de combustibil;
- necesitatea protejării mediului înconjurător.

Realizările din domeniul analizelor pentru O_2 au la bază o tradiție mai îndelungată față de domeniul analizelor pentru CO , unde investigațiile sunt de dată recentă.

2.8.5.1. Analizoare pentru oxigen

Analizorul magnetic. Dintre analizoarele de oxigen clasice, cele mai utilizate au la bază proprietatea de paramagnetism a oxigenului. Fiind un gaz cu proprietăți paramagnetice, moleculele de oxigen prezintă două trăsături importante:

- magnetizarea temporară a acestora are același sens cu intensitatea locală a câmpului magnetic, fapt pentru care sunt atrase de acesta;
- posedă un câmp magnetic permanent, care permite o interacțiune cu un câmp magnetic exterior.

Aflate în afara unui câmp magnetic, moleculele de oxigen nu prezintă proprietăți magnetice, deoarece, din cauza agitației termice, momentele magnetice ale moleculelor sunt într-o dezordine totală. Supuse unui câmp magnetic exterior, moleculele de oxigen se orientează în acest câmp, putând rezulta un curent format numai din molecule de oxigen. În figura 2.83 este prezentat principiul de funcționare a unui analizor de oxigen bazat pe proprietatea paramagnetică a moleculelor de oxigen.

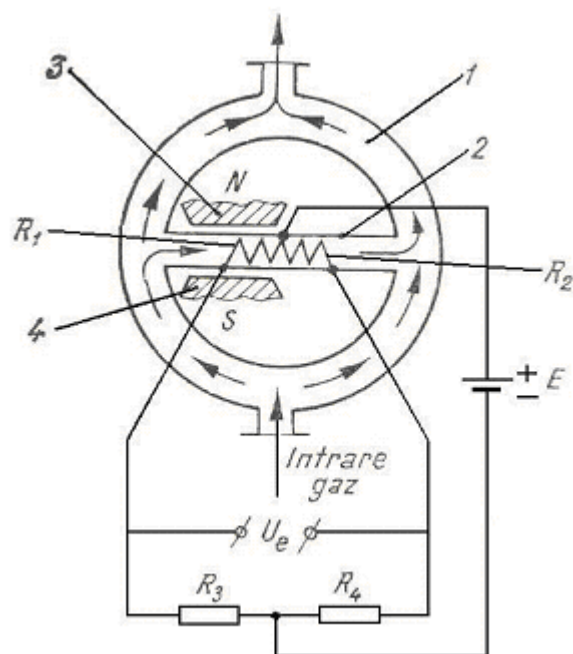


Fig. 2.83. Traductor magnetic de oxigen: 1 – tor;
2 – tub orizontal de sticlă; 3, 4 – piese polare ale magnetului permanent;
 R_1, R_2 – rezistențe bobinate; U – semnalul de ieșire.

Proba de gaz este condusă prin torul 1 în tubul orizontal de sticlă 2, cu pereți subțiri. Atunci când gazul de analizat nu conține oxigen, acesta nu circulă prin tubul orizontal, din motive de simetrie. Dacă gazul de analizat conține oxigen, câmpul magnetic creat de polii 3 și 4 atrage moleculele de oxigen în interiorul tubului orizontal. Un rezistor bobinat, confecționat din platină, ale cărui spire încep în mijlocul polilor, are rolul de a încălzi moleculele atrase în câmp. În această situație se realizează o scădere a susceptibilității magnetice a oxigenului. Datorită atracției mai puternice a moleculelor reci din amestec, moleculele încălzite sunt împinse spre dreapta, realizând un curent de oxigen în tubul orizontal. Deplasarea moleculelor calde, din interiorul rezistorului R_1 spre rezistorul R_2 , și înlocuirea acestora cu molecule reci, determină o răcire a spirelor rezistorului R_1 și o încălzire a spirelor rezistorului R_2 , ceea ce conduce la dezechilibrarea punții formate din rezistoarele R_1, R_2, R_3 și R_4 . Acest dezechilibru este evidențiat prin apariția tensiunii U . Valoarea tensiunii de dezechilibru constituie o măsură a concentrației de oxigen din gazul de analizat.

Analizoarele bazate pe site de zirconiu au fost dezvoltate începând cu anul 1970. Elementul sensibil al acestui traductor este o membrană din oxid de zirconiu, în care difuzează moleculele de oxigen. Numărul de moleculele de oxigen care difuzează în membrana din ZrO_2 este dependent de concentrația oxigenului în gazele de ardere. Moleculele de oxigen difuzate în membrana de ZrO_2 produc o diferență de potențial în raport cu o celulă de referință, prin care trece gazul inert. Pentru a asigura o stabilitate termică, precizie ridicată și repetabilitatea măsurătorilor, celula de ZrO_2 este amplasată într-o incintă cu temperatură constantă, având valoarea de 650 °C. Analizorul cu celulă de zirconiu are un răspuns rapid, nu necesită filtrarea sau condiționarea gazelor de ardere și se întreține relativ ușor. Analizoarele dotate cu asemenea elemente sensibile sunt prevăzute cu calibrare și diagnosticare automată și elemente sensibile multiple, pentru a preveni erorile de stratificare datorate variației concentrației O_2 cu aerul fals, introdus prin neetanșeitățile cuptorului.

Spre exemplificare, în cele ce urmează vor fi prezentate o serie de traductoare destinate măsurării concentrației oxigenului în diverse medii, inclusiv în gazele de ardere.

Traductorul de oxigen XZR500. Acest traductor, produs de firma Michell Instruments, este proiectat să determine excesul de aer utilizat la arderea combustibilului în cuptoare. Traductorul folosește o tehnologie bazată pe site moleculare din oxid de zirconiu, respectiv Metallic Sealed Reference Sensor, tehnologie derivată din studii și cercetări vulcanologice. Acest tip de senzor este util în aplicații diverse, pornind de la cazane de abur, cuptoare sau incineratoare, lucrând la temperaturi ridicate sau în mediu poluat [www.michell.com/uk].

Senzorul are un răspuns rapid, respectiv câteva secunde pentru 90% din treapta de intrare. În figura 2.84 este prezentat un asemenea traductor iar în tabelul 2.46 sunt prezentate câteva caracteristici tehnice ale traductorului.

Tabelul 2.84

Caracteristici tehnice ale traductorului XZR500

Caracteristica	Valoare
Domeniul de măsurare	0,01 - 25 % oxigen
Timp de răspuns	Sub 15 s pentru o treaptă la intrare de 90% a gazului de calibrare
Liniaritate	+/- 1 %
Viteza gazului analizat	Minim 0,5 m/s
Semnal de ieșire	4 - 20 mA
Temperatura de lucru a senzorului	600 - 800° C
Instalare	In coșul de fum sau pe peretele coșului



Fig. 2.84. Traductorul de oxigen XZR500.

Traductoare bazate pe efectul electric. Acest tip de traductor folosește un tub electronic de tip dublă diodă, înconjurat de o manta exterioară prin care circulă fluxul gazos. Curentul anodic al tubului electronic se modifică cu ajutorul unui circuit magnetic exterior al cărui câmp variază în funcție de conținutul de oxigen al fluxului analizat [Brevet de invenție RO113277].

Traductorul de oxigen GPR-15 XP. Traductorul este alimentat prin două conductoare, în buclă, la o tensiune de 12 - 28 V DC, și are un semnal la ieșire în domeniul 4 - 20 mA . Traductorul este prevăzut cu carcasă și opritoare de flăcări, fiind certificat pentru a fi utilizate în zone periculoase Clasa 1 de protecție. Traductorul are un senzor galvanic, capabil să măsoare concentrația oxigenului peste 2 ppm, figura 2.85. Este de asemenea prevăzut cu scalare manuală și funcții de calibrare, domeniul de măsură standard este 0-100 ppm sau 0-25% [<http://www.modcon.ro>].



Fig. 2.85. Vedere de ansamblu pentru traductorul de oxigen GPR-15 XP.

2.8.5.2. Analizoare pentru monoxidul de carbon

Cercetările tehnologice din ultimii 15 ani au permis realizarea unor analizoare cu radiații infraroșii, capabile să determine concentrațiile componentilor CO, CO₂, SO₂, HCl, HF, CH₄, H₂O precum și opacitatea gazelor. Principiul acestor traductoare se bazează pe măsurarea cantității de radiație absorbită C , cu lungimea de undă specifică componentului analizat. Radiația cu lungime de undă situată între radiațiile absorbite de componentă este măsurată drept referința R . Raportul C/R este independent de variațiile intensității radiației și reprezintă o măsură a concentrației componentului ce se urmărește a fi determinată. În figura 2.86 este prezentat principiul de funcționare al traductorului de oxigen și monoxid de carbon bazat pe radiații infraroșii. Traductorul conține o sursă de radiații infraroșii 1, care generează un flux periodic de radiații. Fluxul de radiații este proiectat transversal, prin curentul de gaze arse, spre retroreflectorul 4 și returnat către detectorul 6. Dubla traversare a curentului de gaze de ardere contribuie direct la mărirea sensibilității analizorului. Traductorul este amplasat pe conducta (traseul) gazelor arse, măsurând in situ concentrația componentilor prezenți în acest flux.

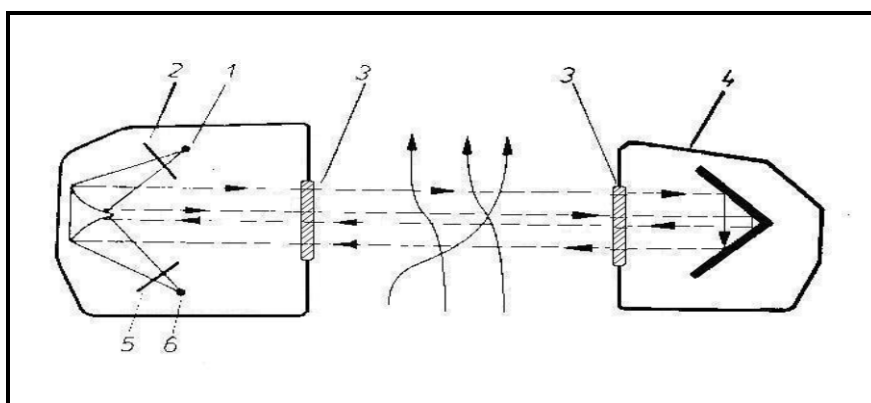


Fig. 2.86. Analizorul pentru gazele de ardere bazat pe absorbția radiațiilor:
1 – sursă de radiații infraroșii; 2 – obturator rotativ; 3 – fereastră;
4 – retroreflector; 5 – filtru; 6 – detector.

Analizorul COMTEC 6000. Comtec 6000 este un analizor unic pentru măsurarea simultană a O_2 și CO în gazele de ardere sau de proces.

Senzorul de CO , conceput și realizat de firma ENOTEC, este combinat cu celula de înaltă tehnologie cu oxid de zirconiu pentru O_2 , și împreună realizează primul analizor combinat pentru măsurarea simultană a O_2 și CO . Ambele celule de măsură pentru O_2 și CO sunt plasate direct în proces și măsoară concentrația în timp real, fără a necesita instalație de prelevare și condiționare a probei și alte sisteme ajutătoare care de regulă sunt scumpe.

Sonda de măsură a analizorului COMTEC 6000 se instalează chiar în canalul de gaze arse, ca instrument de sine stătător sau ca o rețehnologizare a unui sistem existent, fiind concepută astfel încât să nu necesite operații de întreținere. Calibrarea se face foarte simplu, cu cerințe minime, iar operarea este deosebit de accesibilă operatorului.

Avantajele sistemului de analiza COMTEC 6000 constau în:

- măsurarea concentrației ambelor gaze se face direct în proces, fără instalație de prelevare gaze;
- instalare și calibrare simplă;
- domeniul de măsură programabil de către utilizator;
- precizie ridicată.

Principiul de măsură al senzorului de O_2 cu $Zr O_2$. Celula de măsură constă dintr-un mic disc din oxid de zirconiu, care este acoperit pe ambele fețe de un strat de platină poroasă. Discul este montat etanș, într-un tub de metal, care reprezintă și suportul celulei. Temperatura celulei de măsură este stabilizată de către un element de încălzire și menținută constantă de către un regulator de temperatura. La temperatura constantă, semnalul de ieșire în mV este dependent, conform ecuației lui Nerst, de concentrația de oxigen existentă în gazele arse. În figura 2.87 este prezentată conexiunea și montajul elementelor componente ale analizorului COMTEC 6000.

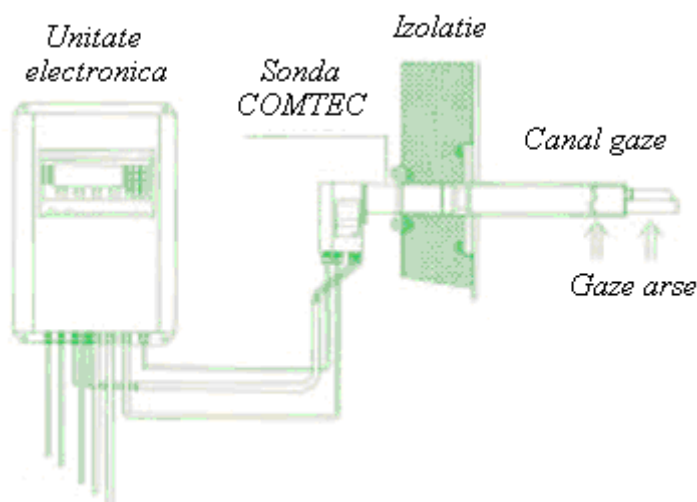


Fig. 2.87. Vedere de ansamblu a analizorului COMTEC 6000.

Principiul de măsură al senzorului de CO cu Ga_2O_3 . De regula, un senzor din oxid metalic constă dintr-un strat activ a cărui rezistență electrică se modifică în prezența unui gaz combustibil, figura 2.88. Variația rezistenței este prelevată de electrozi și este proporțională cu concentrația de CO. Acest senzor funcționează la temperatură ridicată, circa $750^{\circ}C$. Senzorul cu Ga_2O_3 prezintă un timp și o sensibilitate transversală redusă. Mai mult, acest tip de senzor este stabil și nealterat pe perioade mari de timp, chiar în condițiile în care gazele arse conțin sulf și impurități. Este de remarcat și faptul că senzorul are o repetabilitate de măsură excelentă.

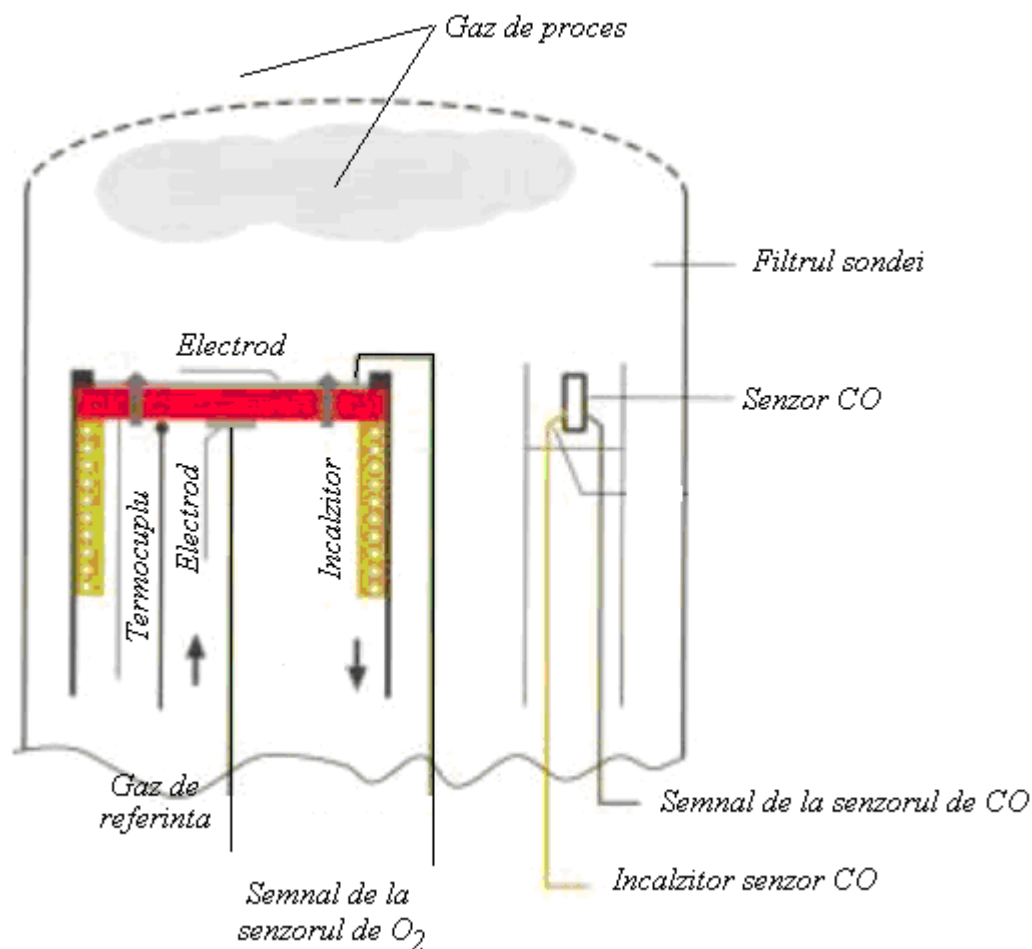


Fig. 2.88. Senzorul cu Ga_2O_3 amplasat în filtrul sondei.

În figura 2.89 este prezentat un detaliu constructiv al sondei COMTEC 6000, sondă operabilă până la temperatura de $600^{\circ}C$.

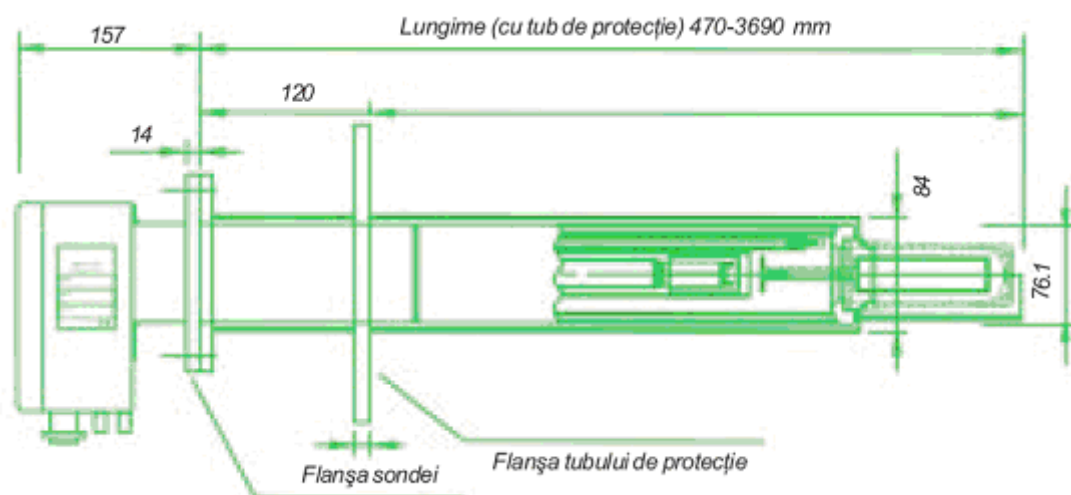


Fig. 2.89. Sonda COMTECT 6000 (maxim 600°C).

Analizorul de CO cu laser AO2000-LS25. Acest analizor este un instrument optic, destinat măsurării in-situ a concentrației monoxidului de carbon. Modulul de măsură constă dintr-o unitate de emisie și una de recepție montate în opoziție, figura 2.90 [ABB Advance Optima Continuous Gas Analyzers / AO2000-LS25 Laser Analyzer].

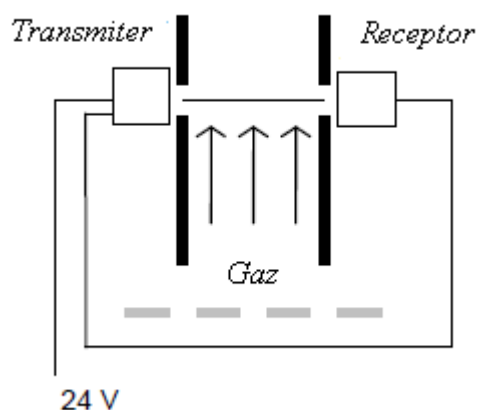


Fig. 2.90. Structura senzorului AO2000-LS25.

Principiul de măsurare este spectroscopia de absorbție în infraroșu, bazată pe faptul că fiecare component gazos (deci și monoxidul de carbon) are o lungime de undă de absorbție specifică, figura 2.91. Lungimea de undă a transmițerului este modificată continuu, acoperind domeniul lungimilor de undă de absorbție specifice gazelor prezente în mediul analizat. Intensitatea măsurată a razei laser, pentru o valoare a lungimii de undă specifice unui component chimic, este dependentă de masa componentului chimic care se găsește între transmițer și receptor.

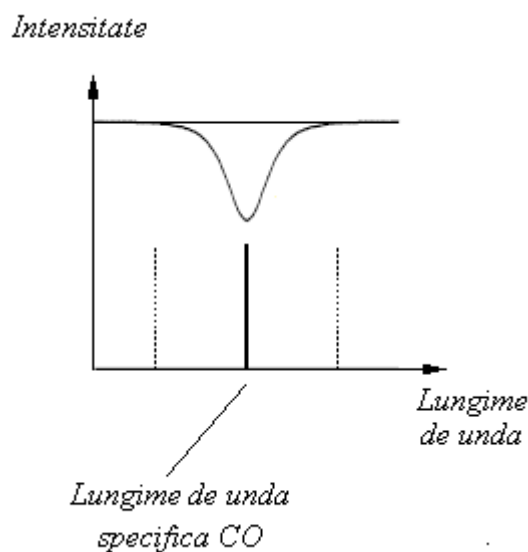


Fig. 2.91. Principiul de funcționare a senzorului AO2000-LS25.

Transmiterul conține sursa laser cu temperatură stabilizată, sistemele optice și principalele componente electronice. Receptorul conține un sistem de lentile de focalizare a fascicolului laser, un fotodetector și sistemele electronice de prelucrare primară a semnalului receptat. O sursă de energie (24 V DC) asigură funcționarea celor două componente opto-electrice. Suplimentar, sistemul primește informații despre presiunea și temperatura gazelor, prin intermediul unor traductoare specifice, figura 2.92. Traductorul de compoziție chimică este prevăzut cu o unitate centrală de prelucrare numerică a datelor, unitate care asigură funcționarea întregului sistem, calculează concentrația monoxidului de carbon din gaz și generează semnalele numerice de ieșire (RS-232 sau LAN).

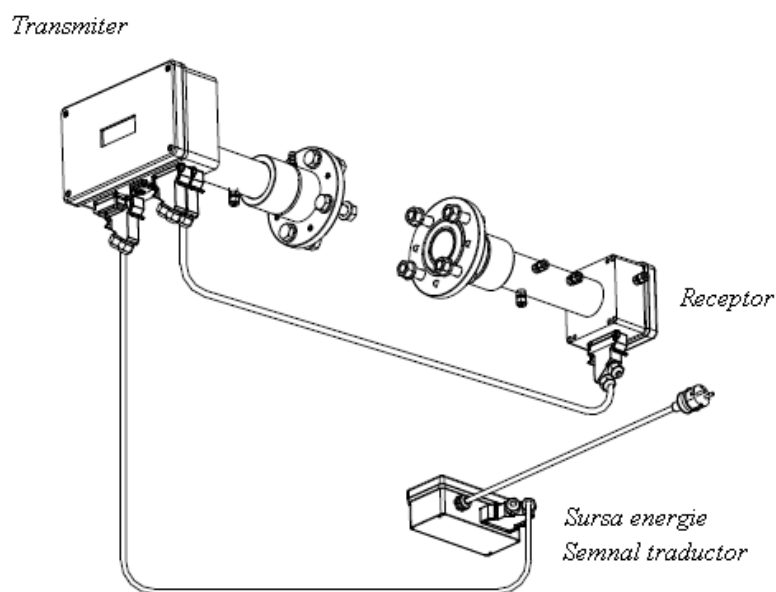


Fig. 2.92. Componentele și amplasarea traductorului de CO.

2. Sisteme de conducere automată a cuptoarelor tubulare

Traductorul este utilizat în procesele de combustie, fiind amplasat în canale de gaze arse de dimensiuni cuprinse între 0,5...6 m. În funcție de natura procesului, analizorul se poate instala la presiuni de până la 10 bar și temperaturi de până la 1500 °C, domeniul minim de măsură a CO fiind 0...3000 mg/m³.

2.8.6. Reglarea optimală a combustiei

Prin natura sa, procesul de ardere și transfer termic prezintă o caracteristică statică cu punct de extrem. Datorita imposibilității modelării cu precizie a procesului, nu se poate cunoaște aprioric caracteristica statică a acestuia și implicit valoarea și poziția extremului. Pentru aceste procese tehnologice, caracterizate prin lipsa modelelor matematice, problema conducerii optimale prezintă un aspect particular, fiind realizată prin intermediul reglatoarelor extremale.

2.8.6.1. Algoritm de optimizare

Algoritm asociat reglatoarelor extremale are la baza algoritmul de determinare a optimului prin explorarea funcției obiectiv și analiza comparativă a două valori succesive. Pentru determinarea minimului, algoritmul are următoarele etape:

- Se considera o valoare inițială x_0 pentru argumentul funcției obiectiv și Δx_0 pentru pasul de căutare.
- Se verifică sensul de căutare, astfel încât funcția obiectiv să scadă în cazul determinării minimului

$$\Delta x = \begin{cases} \Delta x_0, & f(x_0 + \Delta x_0) < f(x_0) \\ -\Delta x_0, & f(x_0 + \Delta x_0) \geq f(x_0) \end{cases} \quad (2.147)$$

- Pentru pasul curent k se modifică valoarea argumentului funcției obiectiv conform sensului și pasului de explorare

$$x^{(k)} = x^{(k-1)} + \Delta x. \quad (2.148)$$

- Se calculează valoarea funcției obiectiv corespunzătoare argumentului

$$f^{(k)} = f(x^{(k)}). \quad (2.149)$$

- Dacă valoarea funcției obiectiv descrește, sensul de explorare este bine ales și se continuă explorarea conform punctului c).
- În cazul în care valoarea funcției obiectiv crește în raport cu valoarea anterioară, optimul se considera a fi

$$x^{opt} = x^{(k-1)}.$$

Intervalul real de localizare a optimului este $x^{opt} \in [x^{(k-1)} - \Delta x_0, x^{(k-1)} + \Delta x_0]$.

O aplicație industrială a acestui algoritm de optimizare este întâlnită în cadrul reglatoarelor extremale pas cu pas. În cazul determinării minimului, relațiile ce caracterizează regulatorul extremal pas cu pas sunt următoarele:

$$u(k) = u(k-1) + r(k)\Delta u, \quad (2.150)$$

$$r(k) = \begin{cases} r(k-1); f_{ob}(k) \leq f_{ob}(k-1) \\ -r(k-1); f_{ob}(k) > f_{ob}(k-1) \end{cases} \quad (2.151)$$

având condițiile inițiale

$$\begin{cases} r(1) = -1 \\ u(1) = u_0 \\ \Delta u = \Delta u_0 \end{cases}, \quad (2.152)$$

în care k reprezintă pasul curent de căutare; u - valoarea argumentului funcției obiectiv; Δu - valoarea pasului de căutare; f_{ob} - valoarea funcției obiectiv; r - sensul de căutare definit prin $r = \begin{cases} 1, & \text{pentru sensul de creștere} \\ -1, & \text{pentru sensul de scădere} \end{cases}$.

Indicii de calitate ai funcționării sistemelor optimale sunt : stabilitatea, gama autooscilațiilor, durata de prindere a extremului, pierderile pentru căutarea extremului, perioada oscilațiilor.

Stabilitatea reprezintă proprietatea sistemului de a asigura deplasarea punctului de funcționare în vecinătatea extremului, pornind de la orice punct de pe caracteristică.

Gama autooscilațiilor mărimii de ieșire δ_y , figura 2.86-a, constituie un alt indice de calitate a sistemului automat, mărimea acestuia impunându-se a fi cât mai redusă.

Durata de prindere a extremului t_p și *perioada oscilațiilor* T , figura 2.86-b, sunt mărimi ce caracterizează regimul dinamic al sistemului automat.

Pierderile pentru căutarea extremului p sunt reprezentate de diferența dintre valoarea extremă a mărimii de ieșire și valoarea medie

$$p = y^{extrem} - y^{mediu}.$$

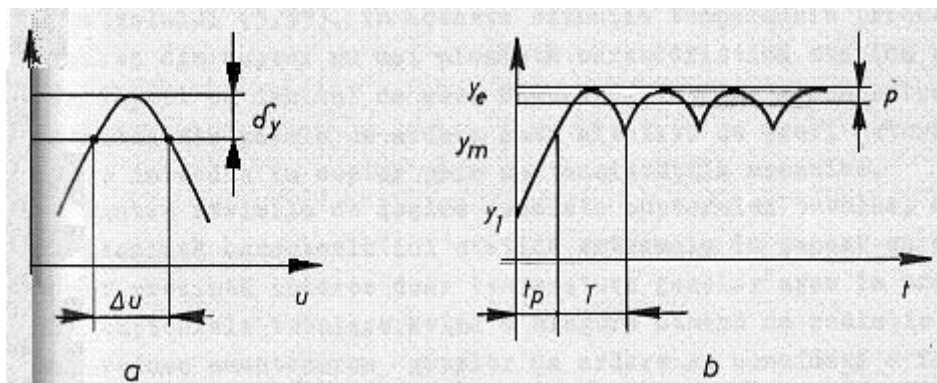


Fig. 2.86. Performanțele regulatorului extremal: a) caracteristica statică ; b) caracteristica dinamică.

2.8.6.2. Studiu de caz. Reglarea optimală a combustiei prin minimizarea debitului de combustibil

Se consideră un cuptor tubular dintr-o instalație de distilare atmosferică (DA), figura 2.87.

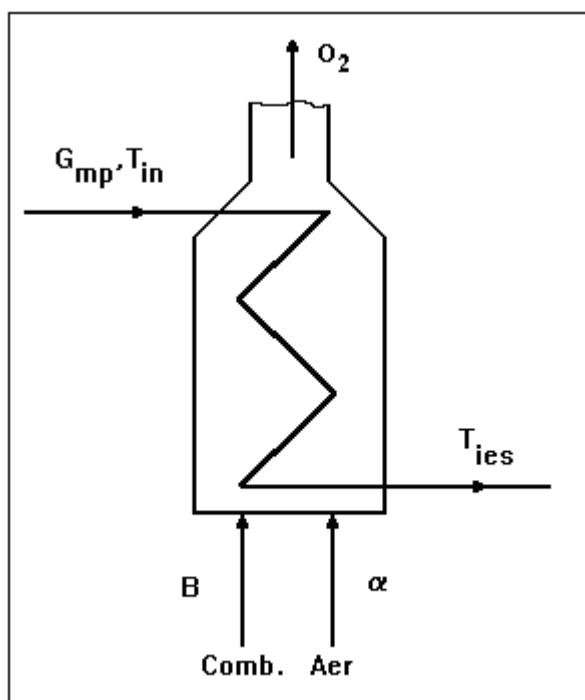


Fig. 2.87. Cuptor tubular: G_{mp} debit de materie prima; T_{in}/T_{ies} - temperatura de intrare/ieșire a materiei prime; B - debitul de combustibil; α - coeficientul cantității de aer; c_{O_2} - concentrația oxigenului în gazele de ardere.

Se cere să se proiecteze și să se testeze o structura de reglare optimală a combustiei destinată minimizării debitului de combustibil.

Rezolvare. Soluția problemei se obține prin parcurgerea următoarelor etape:

1. Analiza sistemică a procesului și modelarea matematică în regim dinamic.
2. Analiza structurii clasice de conducere a cuptorului tubular.
3. Stabilirea funcției obiectiv asociate sistemului.
4. Proiectarea structurii sistemului de conducere optimală.
5. Proiectarea algoritmilor de reglare
6. Elaborarea programului numeric de simulare a sistemului de conducere
7. Analiza rezultatelor simulării sistemului
8. Concluzii privind comportarea sistemului de conducere
9. Implementarea sistemului automat

A. Analiza sistemică a procesului și modelarea matematică în regim dinamic.

Sistemul cuptor tubular este caracterizat prin mărimile: $\mathbf{Y}^T = [T_{ies}, x_{O_2}]$; $\mathbf{P}^T = [G_{mp}, T_{in}]$; $\mathbf{U}^T = [B, \alpha]$.

Modelul matematic în regim staționar, $\mathbf{Y} = f(\mathbf{P}, \mathbf{U})$, are forma

$$T_{ies}(\alpha) = \begin{cases} a_{01} + a_{11}G_{mp} + a_{21}T_{in} + a_{31}B + a_{41}\alpha, & \alpha < \alpha^c \\ a_{02} + a_{12}G_{mp} + a_{22}T_{in} + a_{32}B + a_{42}\alpha, & \alpha \geq \alpha^c \end{cases}, \quad (2.153)$$

în care T_{ies} este temperatura de ieșire a petrolului prelucrat [$^{\circ}\text{C}$];

G_{mp} - debitul de petrol [kg/h];

T_{in} - temperatura de intrare a petrolului [$^{\circ}\text{C}$];

B - debitul de combustibil [kg/h];

α - coeficientul cantității de aer (mărimă derivată din debitul de aer);

α^c - valoarea minimă a coeficientului de aer pentru care arderea în cuptor este completă.

Coeficienții din modelul (2.153) au valori specifice fiecărui domeniu de ardere:

$$\text{a) ardere incompleta} \left\{ \begin{array}{l} a_{01} = 0,12587150200 * 10^3 \quad [^{\circ}\text{C}] \\ a_{11} = -0,3929296 * 10^{-3} \quad [^{\circ}\text{C}/\text{kg/h}] \\ a_{21} = 0,3671257 \\ a_{31} = 0,1200484 * 10^{-1} \quad [^{\circ}\text{C}/\text{kg/h}] \\ a_{41} = 0,1312911 * 10^3 \quad [^{\circ}\text{C}] \end{array} \right\};$$

$$\text{b) ardere completa} \left\{ \begin{array}{l} a_{02} = 0,3077407 * 10^3 \quad [^{\circ}\text{C}] \\ a_{12} = -0,4261158 * 10^{-3} \quad [^{\circ}\text{C}/\text{kg/h}] \\ a_{22} = 0,3666044 \\ a_{32} = 0,1255206 * 10^{-1} \quad [^{\circ}\text{C}/\text{kg/h}] \\ a_{42} = -0,3013083 * 10^3 \quad [^{\circ}\text{C}] \end{array} \right\}.$$

Utilizând datele publicate în literatură, observațiile asociate operării cuptoarelor industriale și analiza de sensibilitate, modelul matematic în regim dinamic are forma

$$\begin{cases} 600\dot{\Delta T}_1 + \Delta T_1 = -0,381 * 10^{-3} \Delta G_{mp} (t-9) \\ 600\dot{\Delta T}_2 + \Delta T_2 = 0,367 \Delta T_{in} (t-9) \\ 450\dot{\Delta T}_3 + \Delta T_3 = 0,0129 \Delta B (t-2) \\ 450\dot{\Delta T}_4 + \Delta T_4 = -25,85 \Delta \alpha (t-2); \quad \alpha \geq 1,1 \\ 450\dot{\Delta T}_5 + \Delta T_5 = 101,05 \Delta \alpha (t-2); \quad \alpha < 1,1 \\ \Delta T = \Delta T_1 + \Delta T_2 + \Delta T_3 + \Delta T_4 + \Delta T_5 \end{cases}. \quad (2.80)$$

2. Sisteme de conducere automată a cuptoarelor tubulare

Cuptorul tubular este operat în condițiile $G_{mp} = 200000$ kg/h, $T_{in} = 250$ °C, $B = 4500$ kg/h iar valoarea minimă a coeficientului de aer pentru care arderea în cuptor este completă este $\alpha^c = 1,1$.

B. Analiza structurii clasice de conducere a cuptorului tubular. Structura clasică de conducere a procesului este prezentată în figura 2.88.

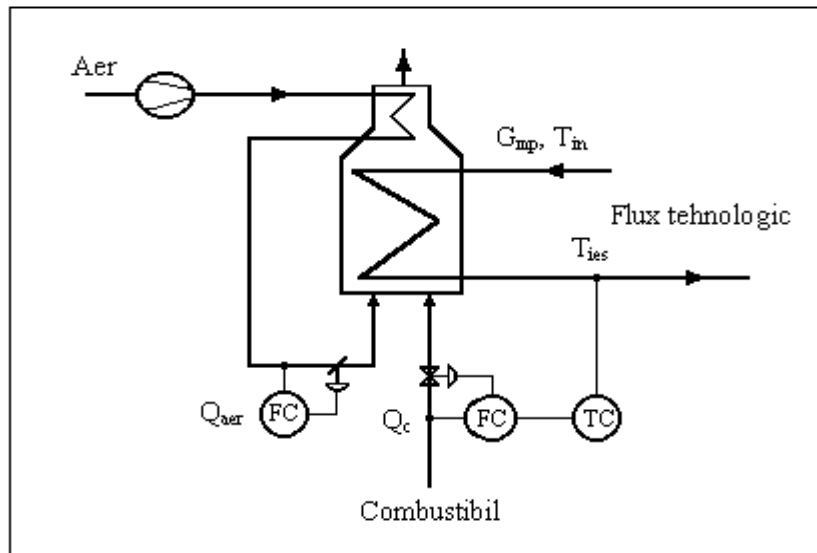


Fig. 2.88. Structura clasică de conducere a unui cuptor tubular.

Pentru acest cuptor, sarcina principală a sistemelor automate o reprezintă menținerea temperaturii produsului la ieșirea din cuptor T_{ies} la valoarea tehnologică impusă. În condițiile funcționării sistemului de reglare a temperaturii, pentru un debit de produs G_{mp} și o temperatură de intrare T_{in} date, debitul de combustibil va fi dependent de debitul de aer la care este operat cuptorul industrial, caracteristica fiind prezentată în figura 2.89.

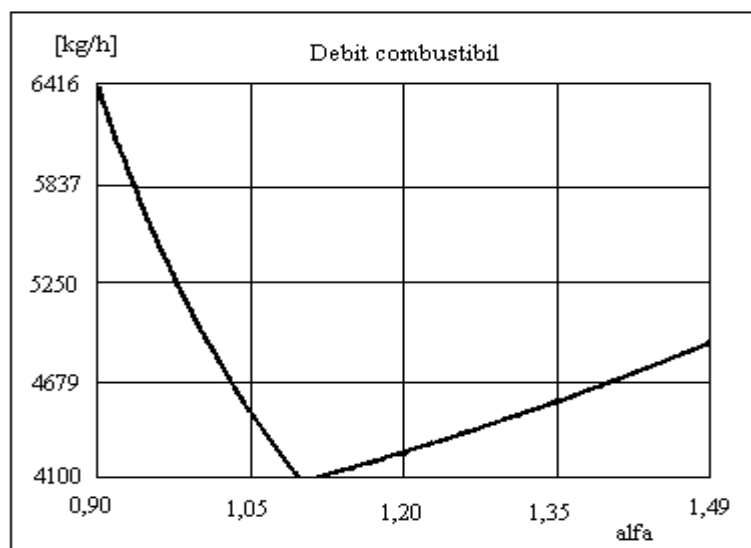


Fig. 2.89. Caracteristica statică a cuptorului tubular prevăzut cu SRA-T.

C. Stabilirea funcției obiectiv asociate sistemului. Funcția obiectiv asociată cuptorului tubular din figura 2.76 este debitul de combustibil iar variabila independentă este debitul de aer

$$f_{ob} = Q_c = f(Q_{aer}). \quad (2.154)$$

Operația de optimizare asociată funcției obiectiv (2.154) este cea de minimizare.

D. Proiectarea structurii sistemului de conducere optimală. În figura 2.90 este prezentată structura de conducere optimală a cuptorului tubular. Structura conține două sisteme automate: un sistem de reglare a temperaturii (sistem cu acțiune după abatere) și un sistem de reglare optimală a combustiei.

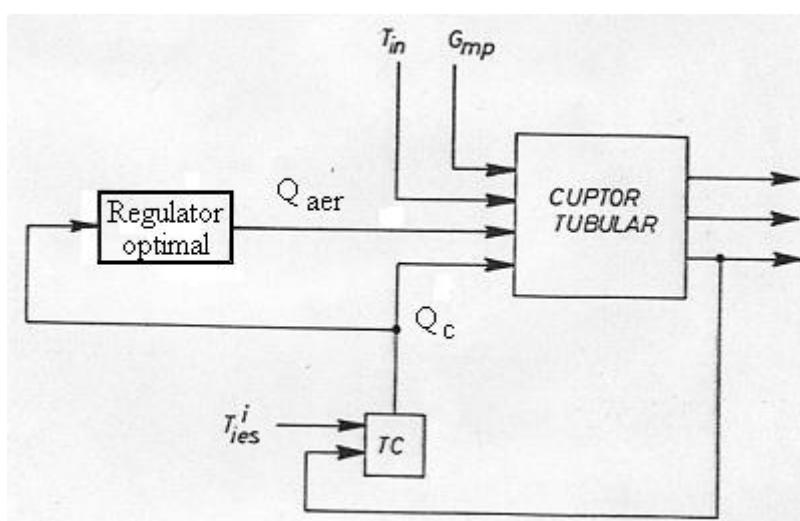


Fig. 2.90. Structura sistemului de conducere optimală a cuptorului tubular.

Sistemul de reglare a temperaturii are ca agent de reglare debitul de combustibil Q_c . Pentru sistemul de reglare optimală a combustiei, debitul de combustibil reprezintă funcția obiectiv. Comanda sistemului de reglare extremală este debitul de aer Q_{aer} .

E. Proiectarea algoritmilor de reglare. Fiecare dintre cele două sisteme de reglare va avea un algoritm de reglare propriu. Pentru regulatorul de temperatură este utilizat un algoritm proporțional-integrator

$$u = u_0 + K_p e + \frac{1}{T_i} \int_0^t e dt. \quad (2.155)$$

Regulatorul extremal are un algoritm derivat din (2.150) - (2.153). Forma discretizată a algoritmului, în condițiile definite de funcția obiectiv și de comanda regulatorului este următoarea:

$$Q_{aer}(k) = Q_{aer}(k-1) + r(k) \Delta Q_{aer}, \quad (2.156)$$

$$r(k) = \begin{cases} r(k-1); & Q_c(k) \leq Q_c(k-1) \\ -r(k-1); & Q_c(k) > Q_c(k-1) \end{cases} \quad (2.157)$$

având condițiile inițiale

$$\begin{cases} r(1) = -1 \\ Q_{aer}(1) = Q_{aer,0} \\ \Delta Q_{aer} = \Delta Q_{aer,0} \end{cases} \quad (2.158)$$

F. Elaborarea programului numeric de simulare a sistemului de conducere.

Programul de simulare a sistemului de conducere a fost elaborat în mediul de programare PASCAL. Programul reprezintă transcrierea în limbajul PASCAL a rezolvării numerice a sistemului de ecuații diferențiale (2.80) asociate procesului, a ecuațiilor algebrice (2.155) și (2.150)-(2.151) asociate regulatorului PI al SRA-T și regulatorului extremal asociat sistemului de reglare extremală a combustiei.

Programul conține următoarele proceduri:

- Seceuler** – destinată rezolvării numerice a sistemelor de ecuații diferențiale ordinare;
- Model** – conține expresia matematică a sistemului de ecuații diferențiale și algebrice asociate sistemului de conducere a cuptorului tubular;
- R_pi** – transcrierea în PASCAL a algoritmului proporțional-integrator;
- Regextrem** – transcrierea în PASCAL a algoritmului regulatorului extremal;
- Tabgraf2** – procedura de reprezentare grafică a unei componente din soluția sistemului de ecuații diferențiale;
- Transfer** – procedura de pregătire a datelor pentru reprezentarea grafică a unei componente din soluția sistemului de ecuații diferențiale.

Dinamica sistemului de conducere prezentat în figura 2.90 este dependentă de condiția inițială, exprimată prin coeficientul cantității de aer α . Pentru simularea sistemului de conducere automată au fost elaborate două situații, prezentate în tabelul 2.28.

Tabelul 2.28

Condiția inițială a sistemului de conducere automată

Variabila	Varianta de simulare		Unități de măsură
	A	B	
G_{mp}	200000		kg/h
T_{in}	250		°C
B	5000		kg/h
α_0	1,41	1,18	-
T_{ies}	334,4	341,4	°C

Parametrii de acordare ai celor două regulatoare din cadrul sistemului de conducere au valorile prezentate în tabelul 2.29.

Tabelul 2.29

Parametrii de acordare ai reguletoarelor

Regulatorul	Parametrul	Valoare	Unitati măsură
Regulatorul extremal	T_{esant}	6000	s
	$\Delta\alpha$	0,05	-
	α_{min}	1,08	-
Regulatorul PI	K_p	2	-
	T_i	60	s

G. Rezultatele simulării sistemului sunt dependente de varianta de simulare aleasă. Conform tabelului 2.28, programul de simulare a fost rulat pentru ambele condiții inițiale, descrise ca varianta A, respectiv varianta B de simulare.

Varianta A de simulare. Subsistemul de reglare extremală a combustiei modifică, conform algoritmului de reglare extremală, variabila de comanda α (coeficientul cantității de aer). Pentru subsistemul de reglare a temperaturii, variabila α reprezintă o perturbație. Acest subsistem, utilizând algoritmul proporțional-integrator, elimină abaterea produsă de subsistemul de reglare extremală și readuce la valoarea T_{ies}^i temperatura produsului încălzit, T_{ies} , prin scăderea debitului de combustibil B .

La fiecare perioada de eșantionare are loc o scădere a coeficientului cantității de aer, figura 2.91, o creștere a temperaturii cuptorului datorată îmbunătățirii combustiei, figura 2.92, compensată de efectul scăderii temperaturii datorită micșorării debitului de combustibil în condițiile menținerii constante a temperaturii, figura 2.93.

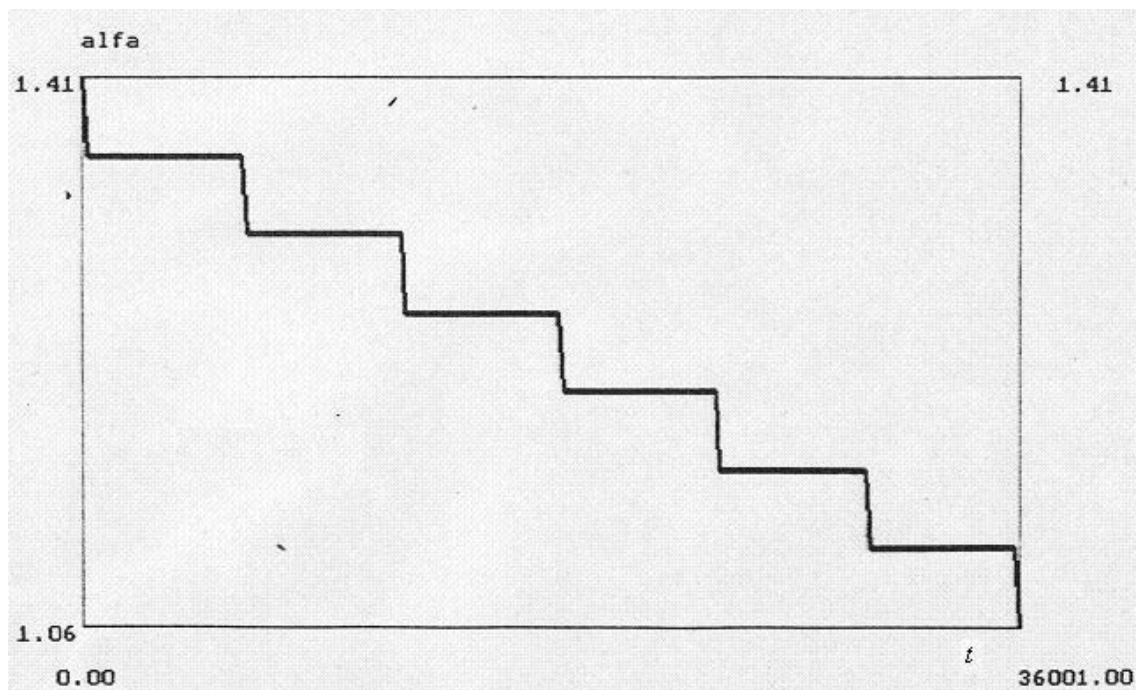


Fig. 2.91. Evoluția comenzii regulatorului extremal (varianta A).

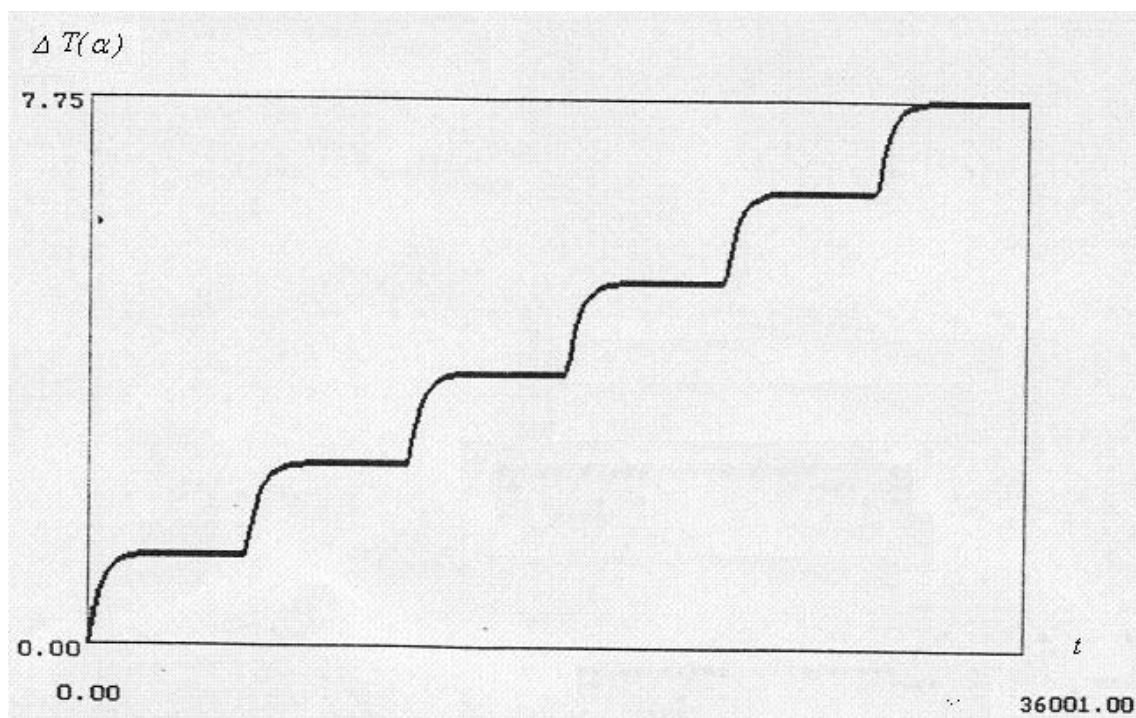


Fig. 2.92. Influența combustiei asupra temperaturii cuptorului (varianta A).

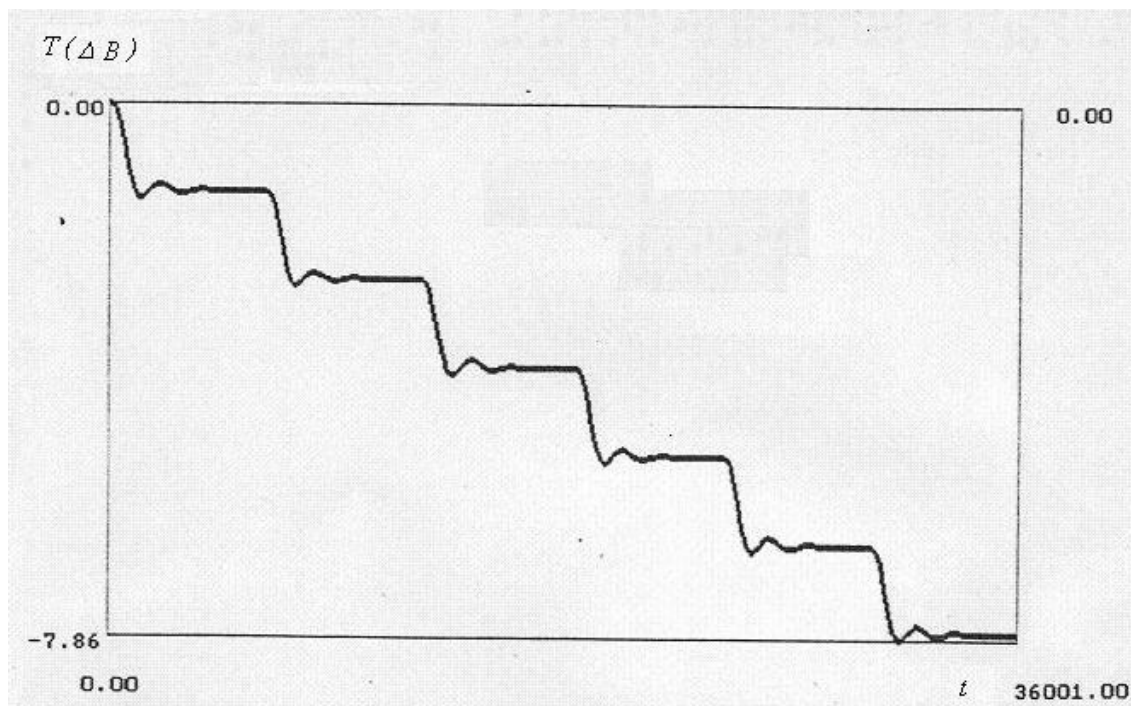


Fig. 2.93. Evoluția SRA-T asupra componentei $\Delta T = f(\Delta B)$, (varianta A).

Compensarea efectului produs de regulatorul extremal nu are aceeași dinamică cu cea a regulatorului proporțional-integrator, astfel încât răspunsul global al sistemului de conducere este aperiodic, figura 2.94. Pentru exemplul numeric considerat, abaterile dinamice maxime ale temperaturii sunt sub $0,5^{\circ}\text{C}$, figura 2.95.

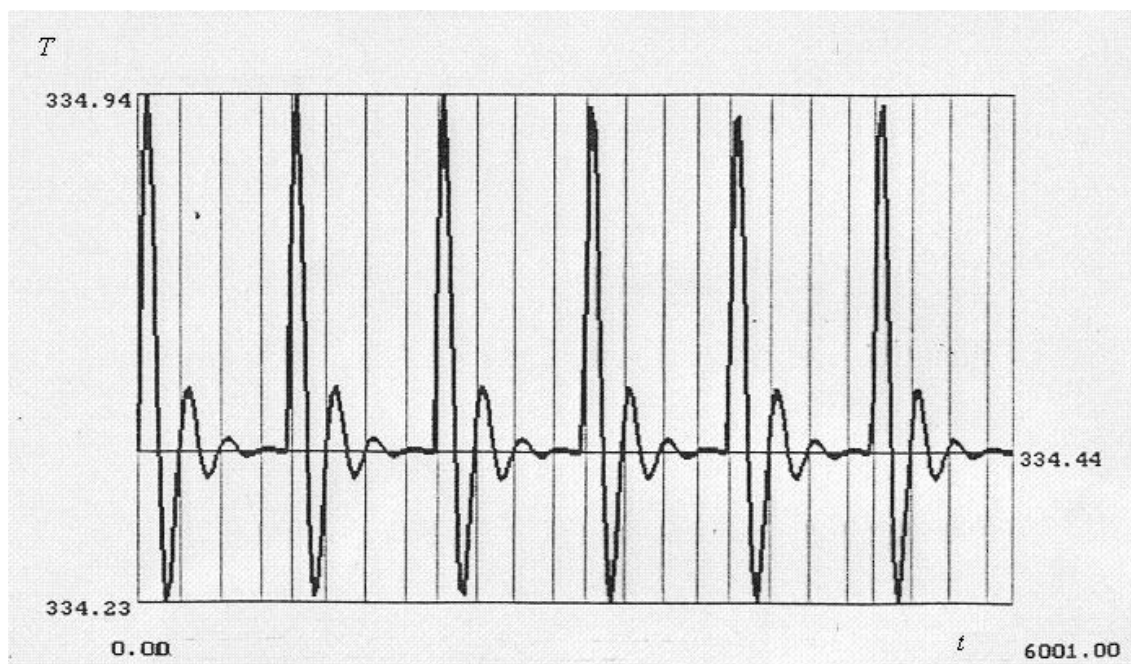


Fig. 2.94. Evoluția temperaturii cuptorului tubular (varianta A).

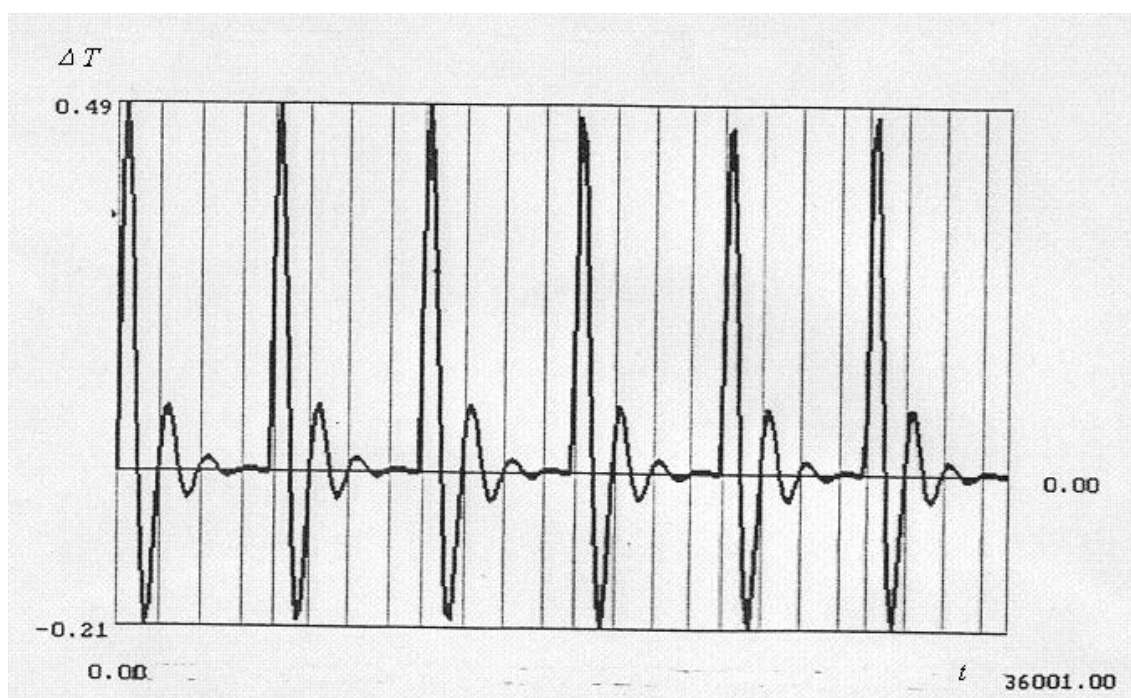


Fig. 2.95. Evoluția abaterilor dinamice ale temperaturii (varianta A).

În concluzie, sistemul de conducere automată asigură minimizarea debitului de combustibil în condițiile menținerii constante a temperaturii produsului încălzit. Pentru exemplul numeric considerat, scăderea debitului de combustibil este de 600 kg/h, ceea ce reprezintă o economie de 12% în raport cu regimul de operare inițial, figura 2.96 .

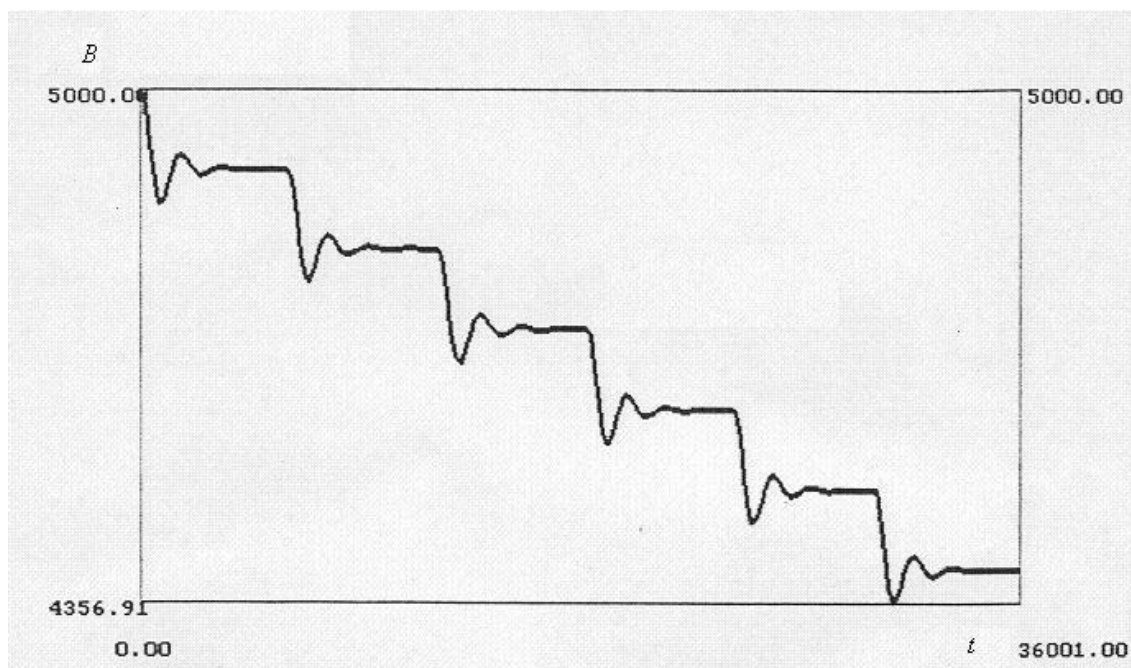


Fig. 2.96. Evoluția debitului de combustibil (varianta A).

Varianta B de simulare este specifică cazului în care punctul inițial de funcționare se găsește în apropierea optimului. Valoarea coeficientului cantității de aer ce caracterizează starea inițială, $\alpha_0 = 1,18$, este situată în apropierea punctului de optim al cuptorului, $\alpha_{opt} = 1,10$. În mod implicit, regulatorul extremal scade valoarea comenzii α cu pasul $\Delta\alpha = 0,05$. În regim staționar, noul punct de operare este caracterizat prin $\alpha_1 = 1,18 - 0,05 = 1,13 > \alpha_{opt}$, ceea ce conduce la scăderea debitului de combustibil, figura 2.97.

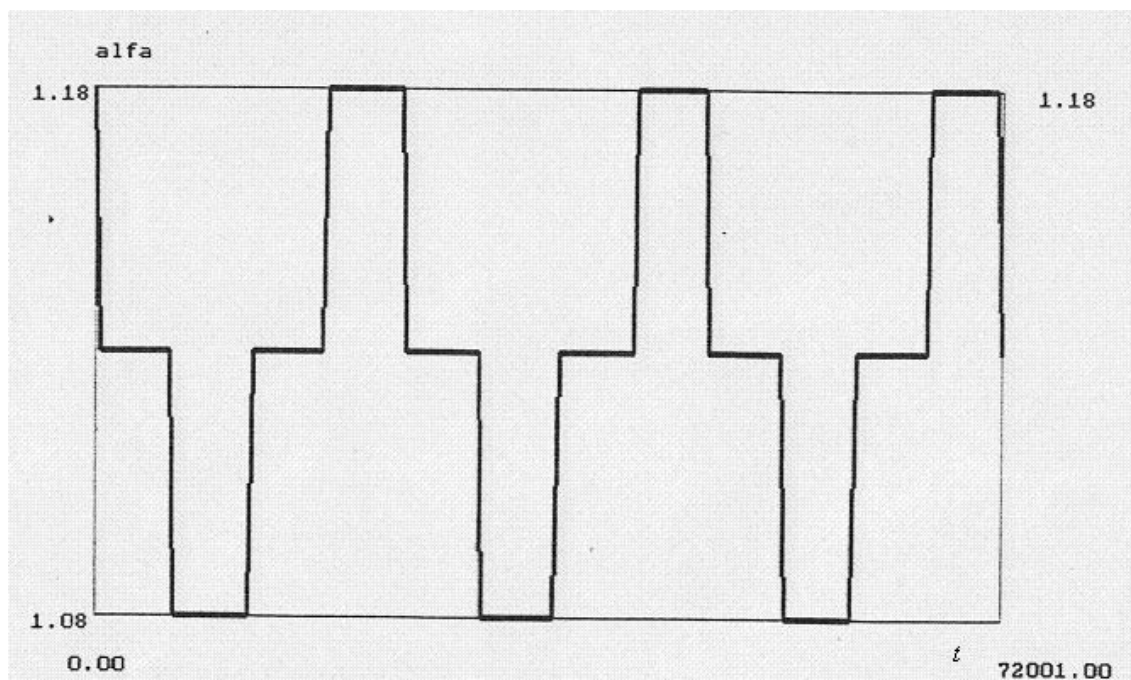


Fig. 2.97. Dinamica comenzii α (varianta B).

Operația este repetată și la următorul interval de eșantionare, starea staționară obținută fiind $\alpha_2 = 1,13 - 0,05 = 1,08 < \alpha_{opt}$, dar debitul de combustibil este sensibil mai mare decât pentru primul interval de eșantionare, deoarece a fost depășit punctul de optim. În aceste condiții, regulatorul extremal inversează sensul de explorare și după alte două perioade de eșantionare se ajunge din nou la valoarea $\alpha = \alpha_0 = 1,18$, atingându-se starea inițială a sistemului. Astfel, procesul de căutare a optimului devine ciclic, cu două scăderi și două creșteri consecutive ale comenzii în jurul punctului de optim.

Implicațiile operării ciclice în jurul punctului de optim au influențe negative asupra eficienței procesului de ardere și transfer termic. Scăderea coeficientului cantității de aer în domeniul arderii complete produce efecte pozitive estimate prin creșterea relativă a temperaturii cu $\frac{\Delta T}{\alpha} = \frac{1,32}{0,05} = 26,4^\circ C$, figura 2.98.

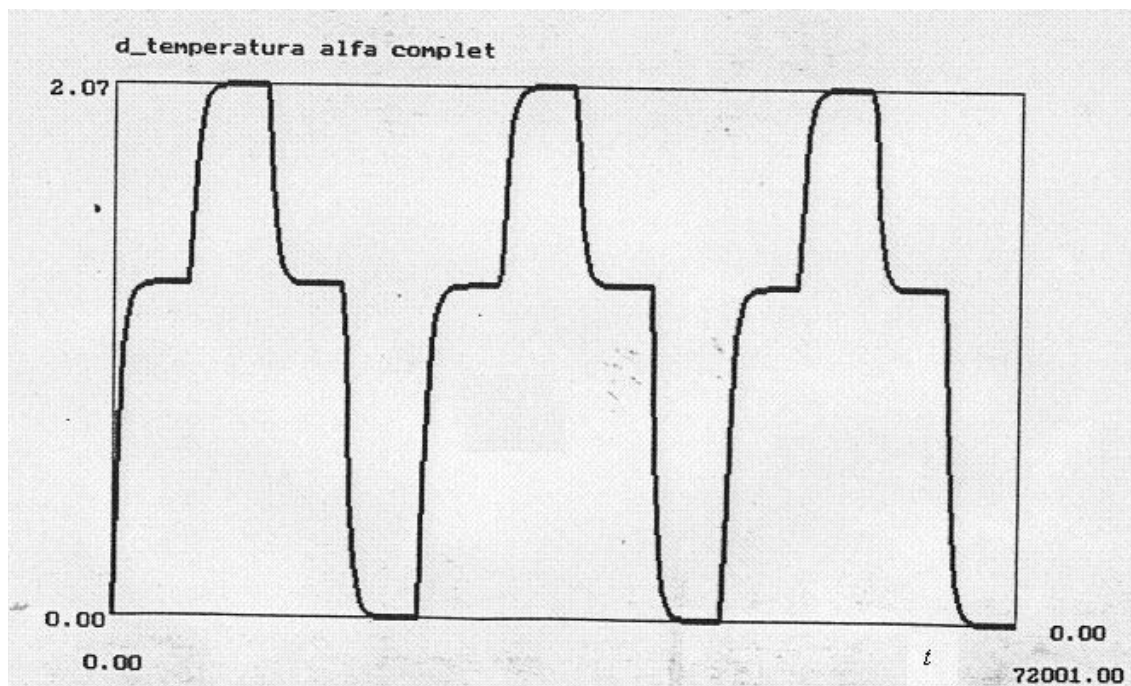


Fig. 2.98. Influența combustiei asupra temperaturii cuptorului în regimul de ardere completă (varianta B).

În opoziție cu acesta, scăderea coeficientului cantității de aer în domeniul arderii incomplete produce efecte negative estimate prin scăderea relativă a temperaturii cu $\frac{\Delta T}{\Delta \alpha} = \frac{-2,02}{0,02} = -101^{\circ}C$, figura 2.99.

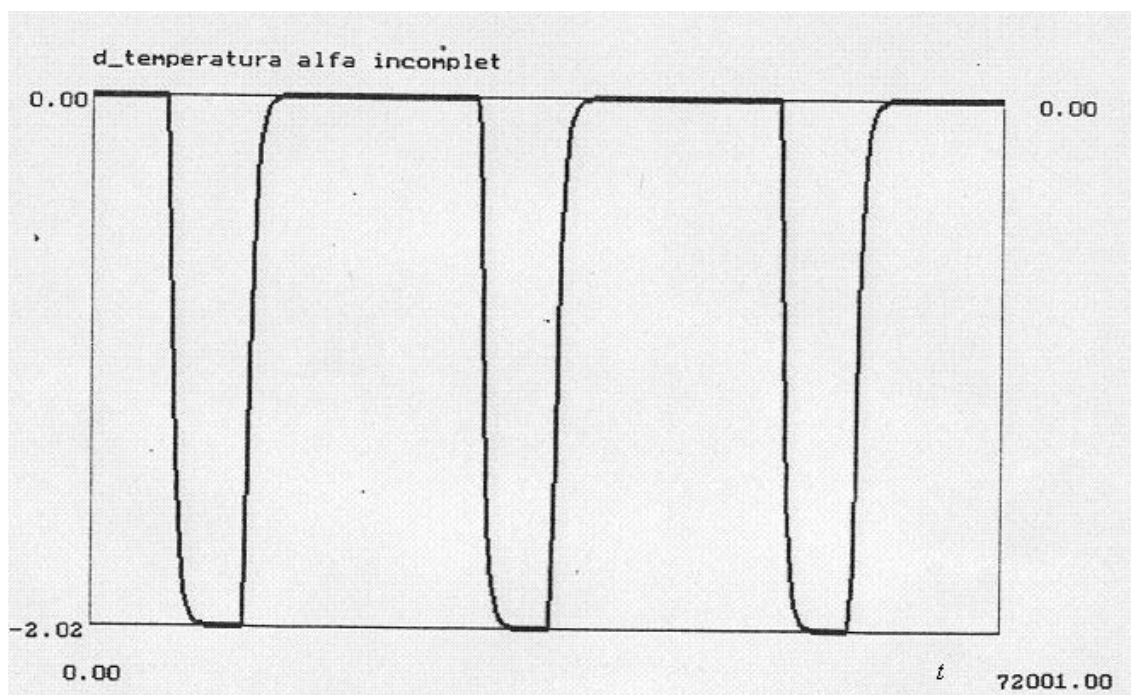


Fig. 2.99. Influența combustiei asupra temperaturii cuptorului în regimul de ardere incompletă (varianta B).

Între cele două cazuri întâlnite la funcționarea regulatorului extremal există un raport de 1/4 în defavoarea regimului de ardere incompletă. Cu alte cuvinte, operarea accidentală a cuptorului tubular în domeniul arderii incomplete produce pierderi de patru ori mai mari decât pierderile provocate de excesul de aer din domeniul de operare al arderii complete. În figura 2.100 sunt prezentate variațiile debitului de combustibil în jurul punctului inițial de operare caracterizat prin $\alpha_0 = 1,18$.

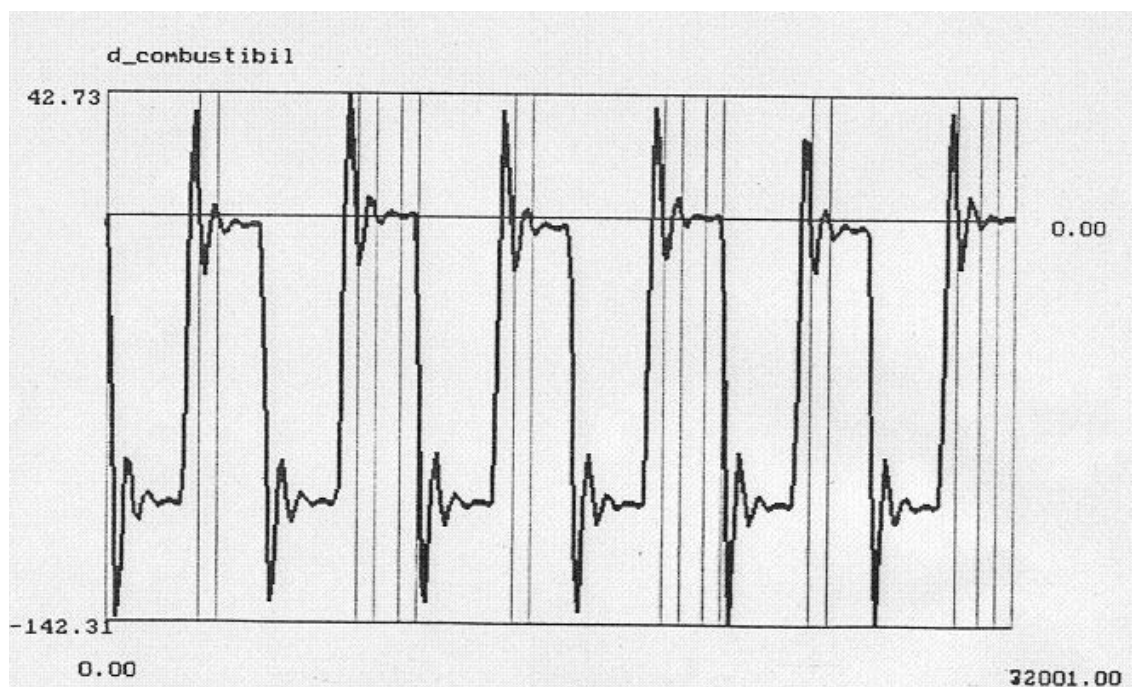


Fig. 2.100. Variațiile debitului de combustibil în jurul punctului inițial de operare (varianta B).

Implicațiile operării ciclice în jurul punctului de optim afectează debitul de combustibil consumat de cuptorul tubular. Pentru primul interval de eşantionare, arderea este completă și se obține, în noul regim staționar, scăderea debitului de combustibil. La al doilea interval de eşantionare, arderea devine incompletă iar consumul de combustibil crește, atingând valoarea inițială, în condițiile menținerii constante a temperaturii produsului încălzit, figura 2.101.

Dinamica temperaturii reglate a cuptorului este prezentată în figura 2.102, variațiile dinamice maxime ale temperaturii fiind de $0,5^{\circ}\text{C}$ în jurul valorii prescrise.

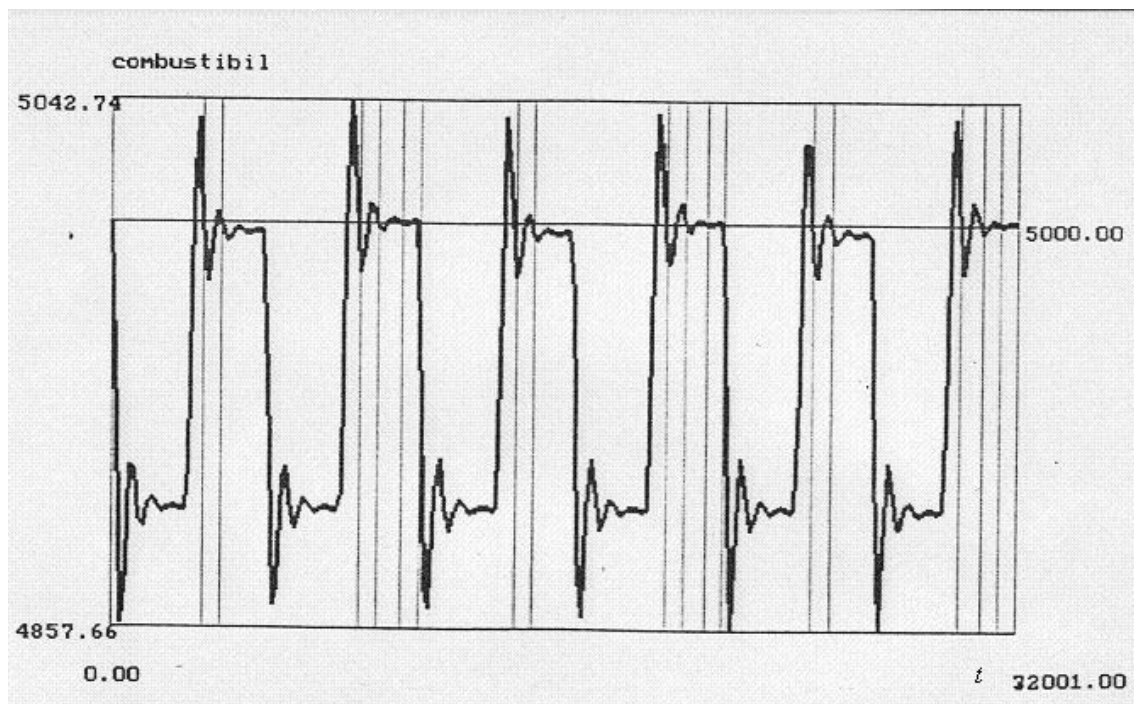


Fig. 2.101. Dinamica debitului de combustibil (varianta B).

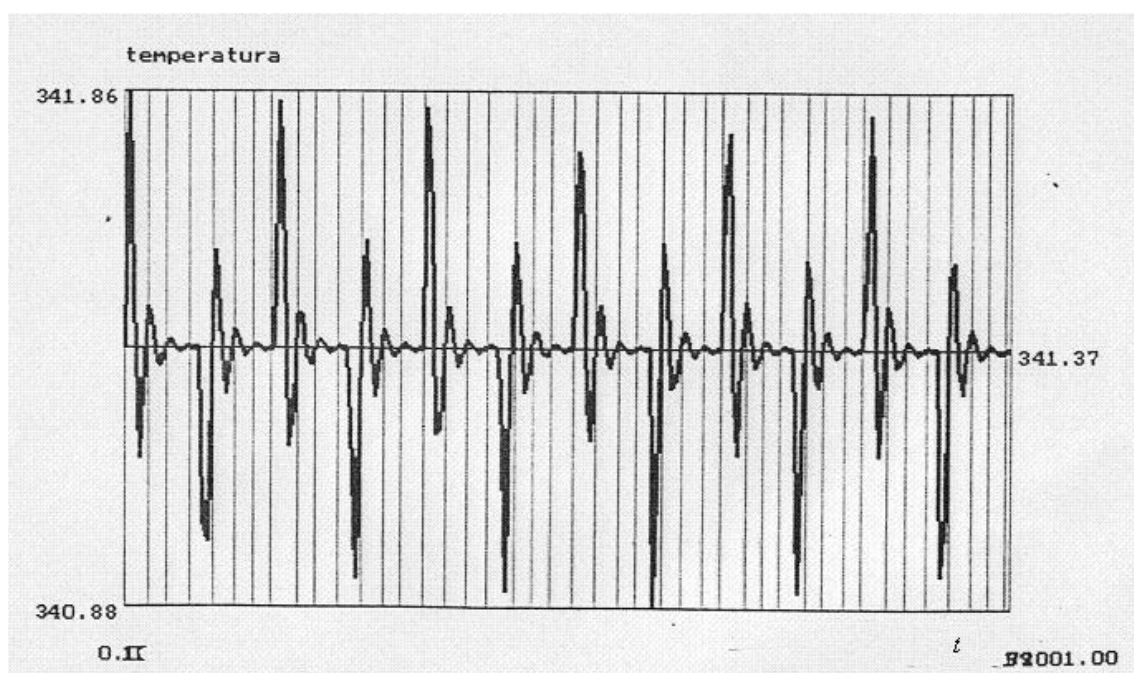


Fig. 2.102. Dinamica SRA-T (varianta B).

H. Concluzii privind comportarea sistemului de conducere. Testarea numerică a sistemului de conducere a cuptorului tubular permite formularea următoarelor concluzii:

1. Sistemul funcționează numai în absența perturbațiilor.
2. În condițiile formulate la punctul 1, sistemul asigură îndeplinirea criteriului economic

$$f_{ob} = Q_c = f(Q_{aer}). \quad (2.154)$$

micșorând substanțial debitul de combustibil, în condițiile în care punctul de funcționare inițial este situat departe de punctul optim.

3. În condițiile în care sistemul automat extremal oscilează în jurul punctului de optim, cuptorul este operat și în regimul arderii incomplete, situație nedorită în exploatarea curentă a instalațiilor tehnologice. În aceste situații, economia de combustibil este în strânsă legătură cu pozițiile extreme atinse în decursul oscilațiilor pe caracteristica statică.
4. Timpul de eșantionare a regulatorului extremal trebuie să fie mai mare sau cel puțin egal cu durata regimului tranzitoriu a sistemului automat de reglarea temperaturii fluxului prelucrat.
5. Pasul de variație a comenzii regulatorului extremal influențează durata de prindere a extremului, gama autooscilațiilor, pierderile pentru căutarea extremului, regimul tranzitoriu al sistemului automat de reglare a temperaturii. Valori ridicate a pasului de variație a comenzii regulatorului extremal, $\Delta u = \Delta \alpha$, duc la reducerea duratei de prindere a extremului, cresc pierderile pentru căutarea extremului, măresc gama autooscilațiilor și înrăutățesc calitatea procesului de reglare a temperaturii. Micșorarea pasului de variație este însă limitată de precizia sistemului automat de reglare a debitului de aer.

În ipoteza în care abaterea de la idealitate a cuptorului tubular δ_a nu este influențată de parametrii de operare, scopul principal al sistemului automat extremal este obținerea unui punct de funcționare situat în regimul arderii complete și cât mai apropiat de cel optim, indiferent de condiția inițială a cuptorului. După atingerea acestui punct cvasioptim, oscilațiile permanente ale sistemului extremal devin nedorite, pierderile înregistrate reprezentând 1% din consumul cvasioptim de combustibil. În această situație punctul de funcționare cvasioptim trebuie menținut prin reglare convențională după abatere.

I. Implementarea sistemului automat. Sistemul automat de conducere optimă este implementat prin intermediul unui sistem automat de reglare a temperaturii, sistem cu acțiune după abatere, și un sistem de reglare extremală a combustiei, figura 2.103. Sistemul de reglare extremală urmărește minimizarea debitului de combustibil consumat de cuptorul tubular. Mărimea de intrare a sistemului de reglare extremală este debitul de combustibil iar mărimea de comandă este raportul aer-combustibil. Comutatorul K este cuplat în situația când se dorește optimizarea combustiei. În această situație, regulatorul extremal operează, minimizând debitul de combustibil.

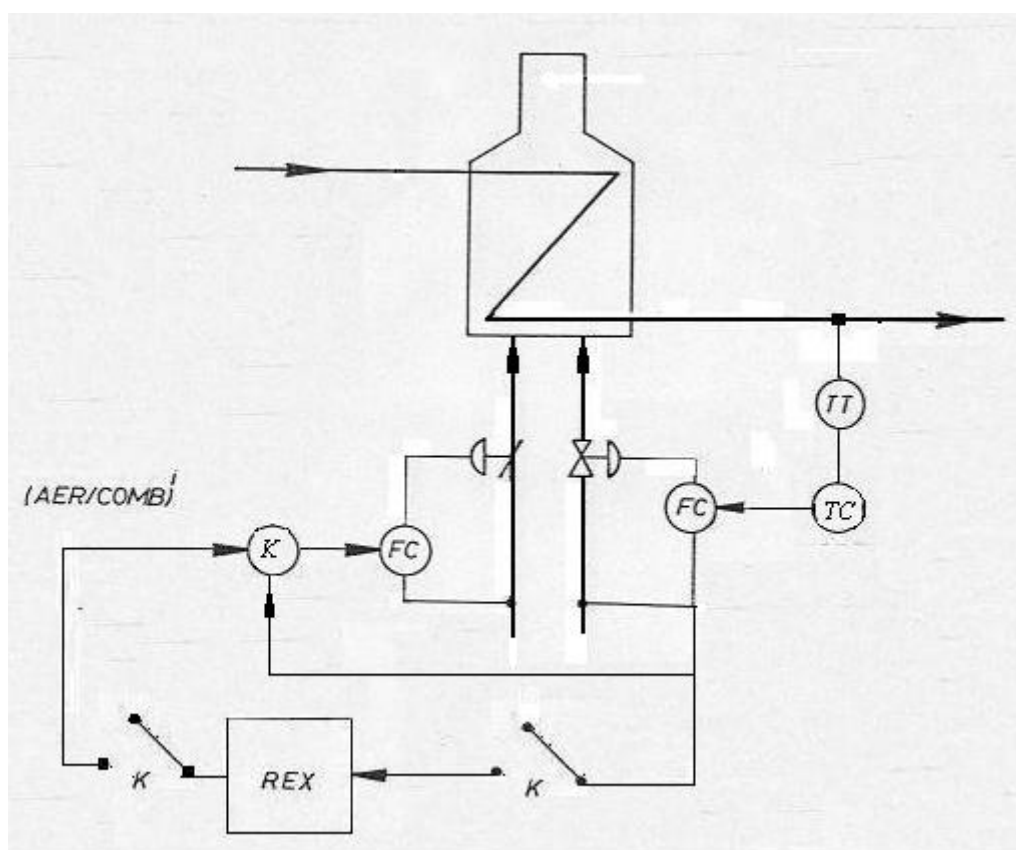


Fig. 2.103. Implementarea sistemului de conducere extremală.

Sistemul va realiza o oscilație completă în jurul punctului de extrem, memorând coordonatele acestuia. După atingerea punctului de extrem în domeniul arderii complete, comutatorul K se dezactivează automat. În aceste momente va fi activ doar sistemul de reglare a combustiei prin intermediul raportului aer-combustibil. Valoarea acestui raport este valoarea corespunzătoare stării extreme, sistemul memorând aceasta valoare și generând-o continuu, după dezactivarea comutatorului K .

2.9. Sisteme automate destinate echilibrării temperaturilor circuitelor paralele

Cuptoarele tubulare din instalațiile DAV de mare capacitate sunt elemente vitale în operare, caracterizate prin fluxuri materiale ridicate și consumuri energetice extrem de mari. Optimizarea funcționării acestor cuptoare precum și creșterea performanțelor instalației necesită studierea atentă a proceselor de transfer termic în strânsă corelare cu scopul tehnologic urmărit. Din multitudinea de probleme asociate procesului de transfer termic un loc aparte îl constituie echilibrarea temperaturii circuitelor paralele.

Prezenta secțiune este destinată în întregime acestei problematice. În prima parte sunt analizate critic realizările pe plan mondial în domeniul structurii sistemelor automate pentru echilibrarea temperaturilor circuitelor paralele. Concluziile desprinse au permis o structurare originală a problematicei echilibrării temperaturilor precum și identificarea tipurilor de modele de conducere. Elaborarea unor structuri de sisteme automate pentru echilibrarea temperaturilor circuitelor paralele la cuptoarele instalației DAV a fost efectuată pe baza dezvoltării modelelor de conducere. Structurile obținute au fost testate numeric pentru verificarea stabilității și calității procesului de reglare.

2.9.1. Analiza critică a structurilor de conducere

Realizările de până acum de pe plan mondial pun în evidența structuri de sisteme de conducere automată destinate reglării după perturbație a procesului de combustie, reglării fracției vaporizate a petrolului, echilibrării temperaturii la cuptoarele cu mai multe serpentine, încărcării optime a cuptoarelor în funcție de resursele energetice disponibile și restricțiile procesului de fracționare din coloanele DA și DV.

Indiferent de realizarea tehnică - exclusiv numerică sau analogică/numerică - structura sistemelor de reglare prezintă următoarele caracteristici:

- existența la nivelul 1 de automatizare a sistemelor de reglare și măsurat clasice;
- dezvoltarea la nivelul 2 de automatizare a unor sisteme de conducere evolute, caracterizate prin reglarea după perturbație a mărimilor procesului și/sau reglarea unor mărimi sintetice.

Cele expuse anterior se regăsesc în examinarea structurilor utilizate la echilibrarea temperaturii circuitelor paralele ale cuptoarelor tubulare. Specificațiile tehnologice privind viteza materiei prime prin tuburile cuptoarelor a impus utilizarea a două sau patru circuite paralele. Exemple în acest sens sunt cuptoarele asociate instalațiilor de distilare atmosferică DA, distilare în vid DV, reformare catalitică, cocsare, cracare catalitică.

Pentru cuptoarele instalațiilor DA din țară având capacitate de 3,5 mil. tone/an, structura cea mai uzuală a secției de radiație este prezentată în fig. 2.104.

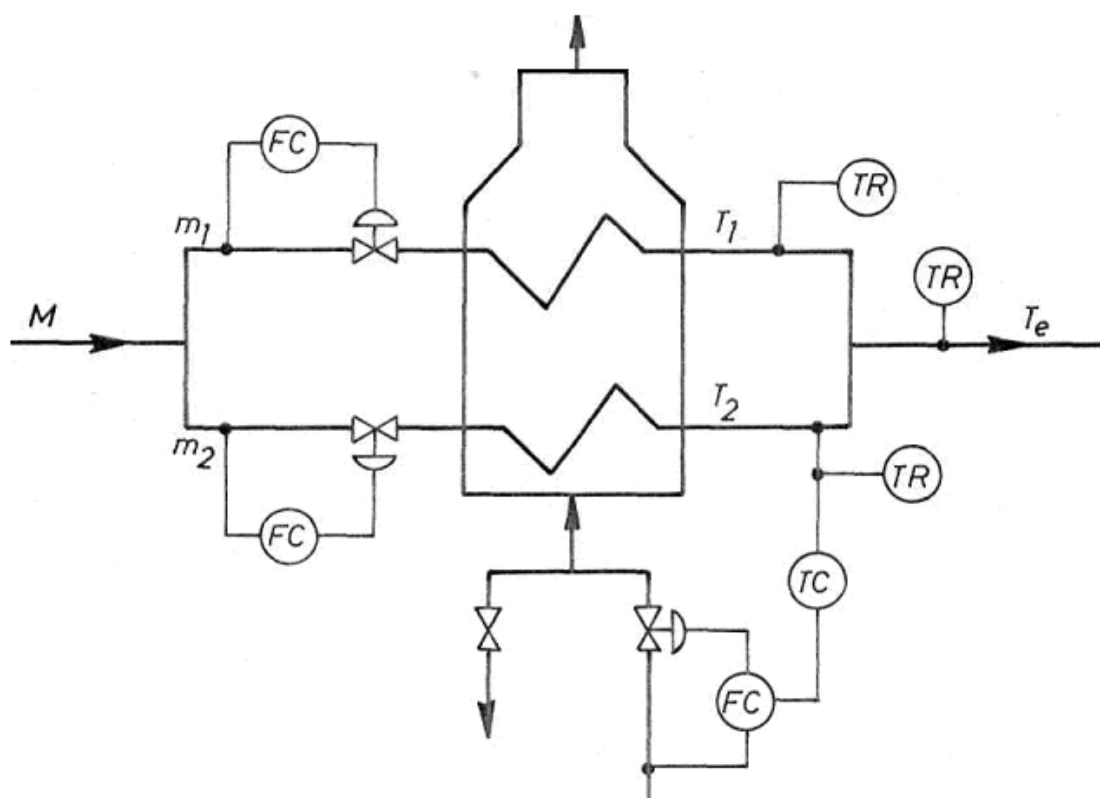


Fig. 2.104. Structura clasică de reglare automată a cuptoarelor tubulare din instalația DA.

În raport cu temperatura medie T_e a fluxului încălzit pot exista serpentine cu temperaturi mai mari sau mai mici. Deoarece sistemul de reglare automată a temperaturii urmărește și reglează una din temperaturile serpentinelor sau în cel mai bun caz temperatura nodului de amestec, în exploatarea curentă pot apare următoarele situații:

- Temperatura unui circuit este mai mare decât temperatura prescrisă. Această situație conduce la intensificarea pe această serpentină a fenomenelor de cocsare și cracare termică. În aceste condiții fracția vaporizată se diminuează, afectând randamentul instalației în produse albe.
- Temperatura unui circuit este mai mică decât temperatura prescrisă sistemului automat, ceea ce implică micșorarea procentului vaporizat din materia primă și reducerea randamentului instalației.

Pe lângă efectul micșorării randamentului instalației prin intermediul fracției vaporizate, situația prezentată la punctul a) contribuie negativ și prin cocsare prematură și neuniformă a celor două circuite. Cocsarea tubulaturii cuptorului aduce pe lângă neajunsurile imediat sesizabile - creșterea căderii de presiune, scăderea coeficientului global de schimb de căldură - și dezavantajul important al suprasolicitării termice locale a serpentinei datorată supraîncălzirii zonei cocsate. Efectul acestei solicitări termice neuniforme apare în timp și se manifestă prin supraîncălzirea oțelului din care este confecționată tubulatura cuptorului, supraîncălzire ce favorizează oxidările

intercristaline cu formare de oxizi. Efectul global înregistrat este micșorarea coeziunii straturilor metalice, oțelul devenind casant. Un alt efect al supraîncălzirilor locale datorate cocsării îl constituie atingerea temperaturilor limită de curgere ce conduce la deformari ale tubulaturii, micșorarea rezistenței mecanice și pierderea stabilității structurii serpentinei.

Probleme similare sunt observate și în exploatarea cuptoarelor tubulare cu patru circuite paralele. Un exemplu concret îl constituie cuptorul unei instalații de cracare catalitică, structura sistemelor de reglare fiind prezentată în figura 2.105. Datele de operare prezentate în tabelul 2.30 subliniază deficiențele în exploatare cauzate de lipsa unui sistem de echilibrare a temperaturii pe cele 4 serpentine.

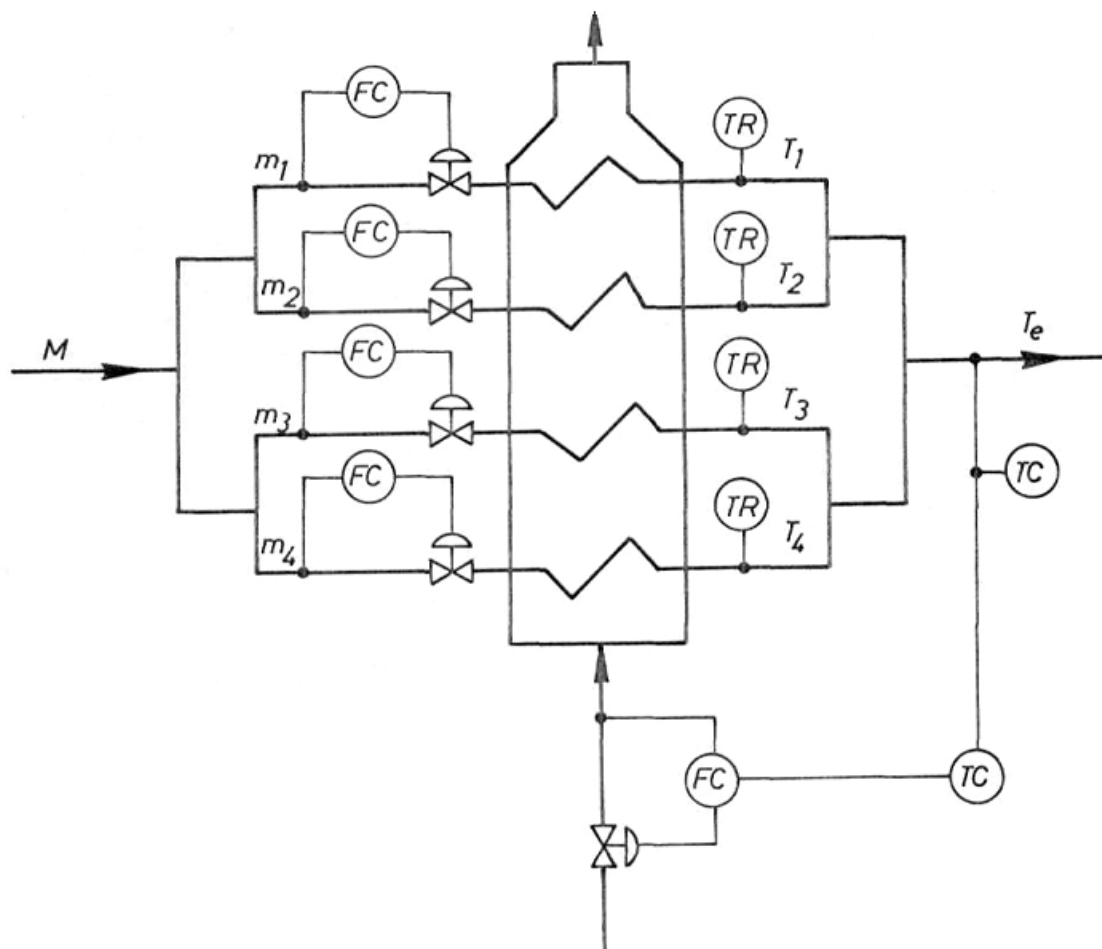


Fig. 2.105. Structura de reglare a unui cuptor cu patru circuite paralele

Practica demonstrează faptul că intervenția personalului de exploatare nu poate să elimine diferențele de temperatură dintre serpentine, deficiențele semnalate cumulându-se nefavorabil.

Tabelul 2.30

Variațiile temperaturii la un cuptor cu 4 circuite paralele.

Pas	m_i [m ³ /h]	T_i [°C]	$\Delta T = T_i - T_e $ [°C]
1	38	285	14
2	36	288	17
3	38	261	7
4	36	258	10
Nod amestec	148	268	-

Pe plan mondial au fost dezvoltate și implementate structuri de sisteme de conducere care soluționează în mod particular problema echilibrării temperaturilor circuitelor paralele (pass balancing). Firma KBC Process Automation Ltd. a elaborat și comercializat sisteme complexe destinate echilibrării temperaturilor asociate unor instalații de distilare atmosferică și în vid, reducere vâscozitate. O structură a sistemului de conducere este prezentată în figura 2.106.

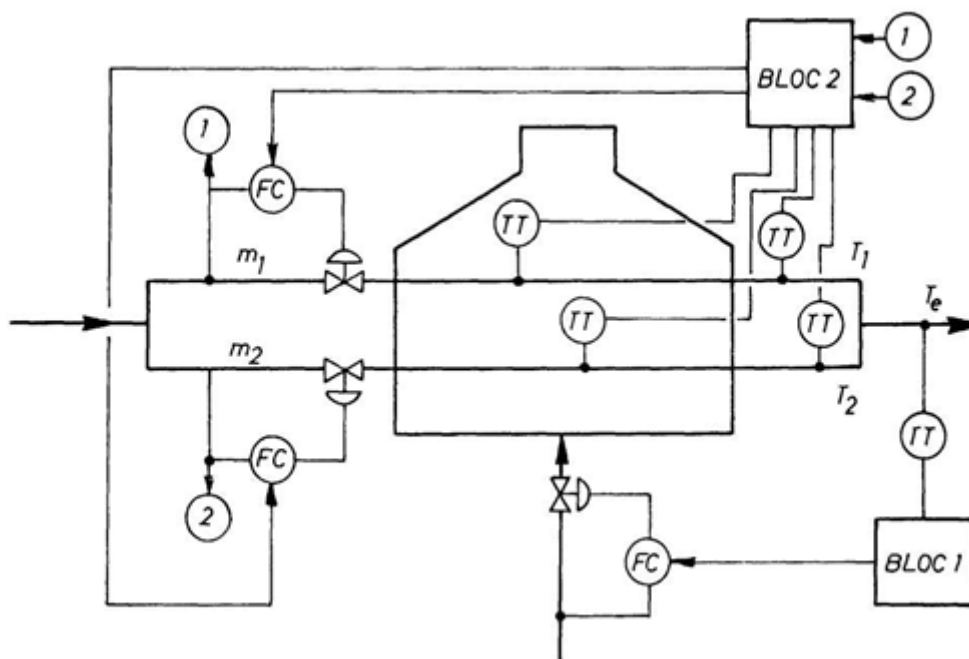


Fig. 2.106. Structura unui sistem generalizat de echilibrare a temperaturii elaborat de KBC Process Automation Ltd.

Sistemul prezintă două blocuri funcționale, unul destinat reglării temperaturii (blocul 1) iar celălalt echilibrării automate a temperaturii celor două circuite paralele (blocul 2). Comenzile generate în scopul echilibrării temperaturii urmăresc eliminarea diferenței absolute a temperaturii dintre serpentine, fiind aplicate sistemelor de reglare automată a debitelor. Deși referința nu indică modul în care sunt calculate aceste comenzi, modul funcțional ia în considerare debitele pe pași, temperatura celor două serpentine la ieșirea din zona de radiație și temperatura tuburilor în cuptor. Restricțiile semnalate vizează temperaturile fluxurilor la ieșirea din secția de radiație, temperatura

exterioară a tuburilor, diferența dintre temperaturile pașilor. Suplimentar modulul calculează grosimea cocsului depus pe fiecare serpentină pe baza relațiilor de bilanț termic și utilizând informații despre temperatura fluxului și a peretelui tubului. Evoluția stratului de cocs depus constituie baza deciziei de oprire a cuptorului și implicit a instalației. Structura sistemului prezentat este aplicat de firma furnizoare, rezultatele notabile fiind creșterea timpului de exploatare a cuptorului prin controlul strict al procesului de cocsare.

Echilibrarea temperaturilor devine o condiție restrictivă în exploatarea cuptoarelor tubulare în cazul în care fluxul încălzit este instabil termic. În această categorie se încadrează exploatarea cuptoarelor de distilare atmosferică și în vid, cracare termic reducerea vâscozității, cocsare.

Pentru instalațiile de distilare atmosferică și în vid prezența structurilor de echilibrare automată a temperaturilor este obligatorie. Sistemul prezentat de firma Inferential Control Co. are în componență o structură destinată echilibrării temperaturilor. Blocul 1 este destinat echilibrării temperaturilor iar blocul 2 este specializat în stabilirea debitului de petrol prelucrat, figura 2.107. Este posibilă această structură, în forma în care este prezentată în literatură, să nu poată fi funcțională, deoarece cele trei bucle de reglare a debitului sunt în interacțiune. În opinia autorului, un sistem care ar îndeplini funcțiile implementate în cele două blocuri nu poate acționa decât doar asupra a două bucle de reglare.

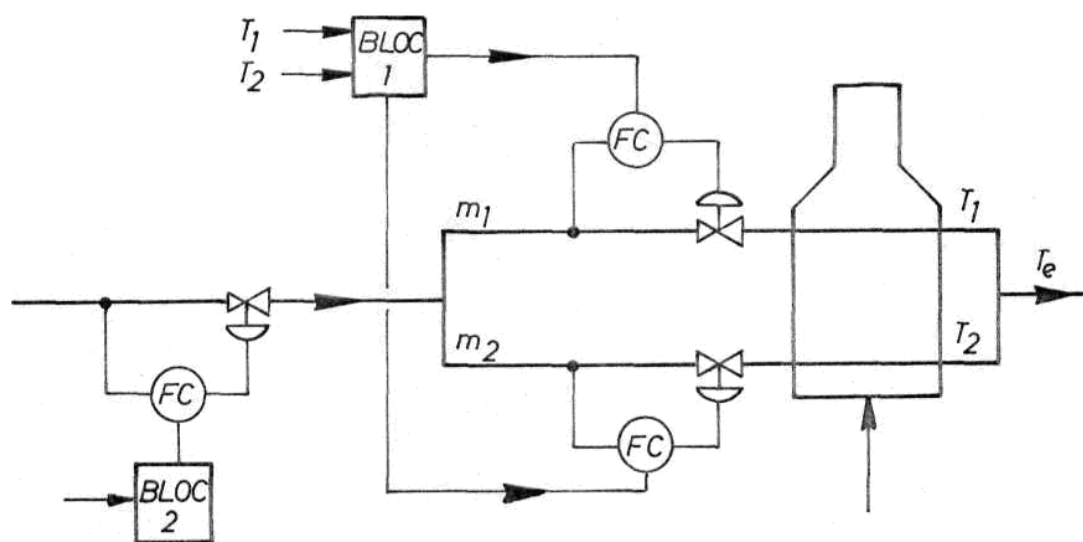


Fig. 2.107. Structura sistemului de echilibrare a temperaturii pentru un cuptor DA.

Confirmarea analizei efectuate constituie sistemul de echilibrare a temperaturii al firmei Profimatics Inc. Funcția de echilibrare a temperaturii este de complexitate sporită, blocul funcțional BC fiind prevăzut cu posibilitatea de a modifica capacitatea de prelucrare a cuptorului sub formă de rampă cu pantă variabilă, figura 2.108. Această structură este mai bine adaptată cerințelor legate de echilibrarea temperaturilor dar este lipsită de elementele necesare pentru supravegherea procesului de cocsare a serpentinelor.

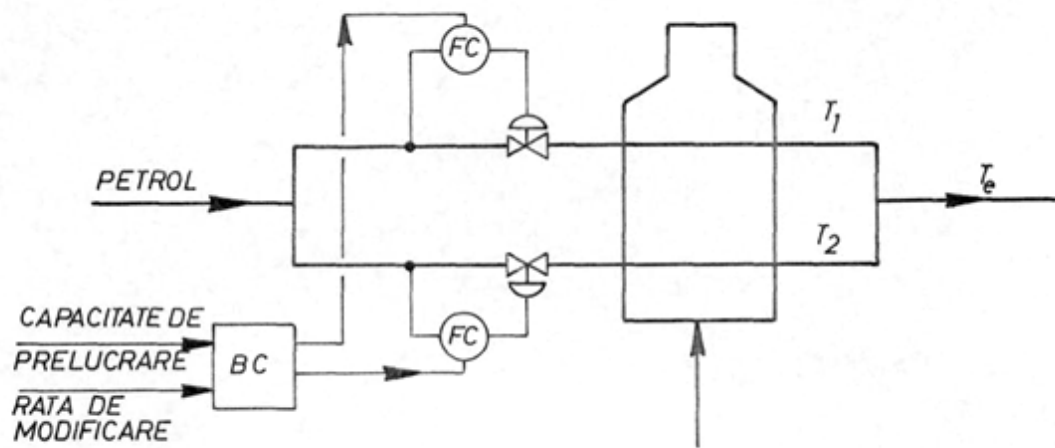


Fig. 2.108. Structura propusă de firma Profimatics.

Complexitatea structurii de echilibrare a temperaturii este subliniată de realizările firmei SETPOINT Inc. pentru instalația DA. În figura 2.109 se poate urmări schema simplificată a sistemului de conducere propus.

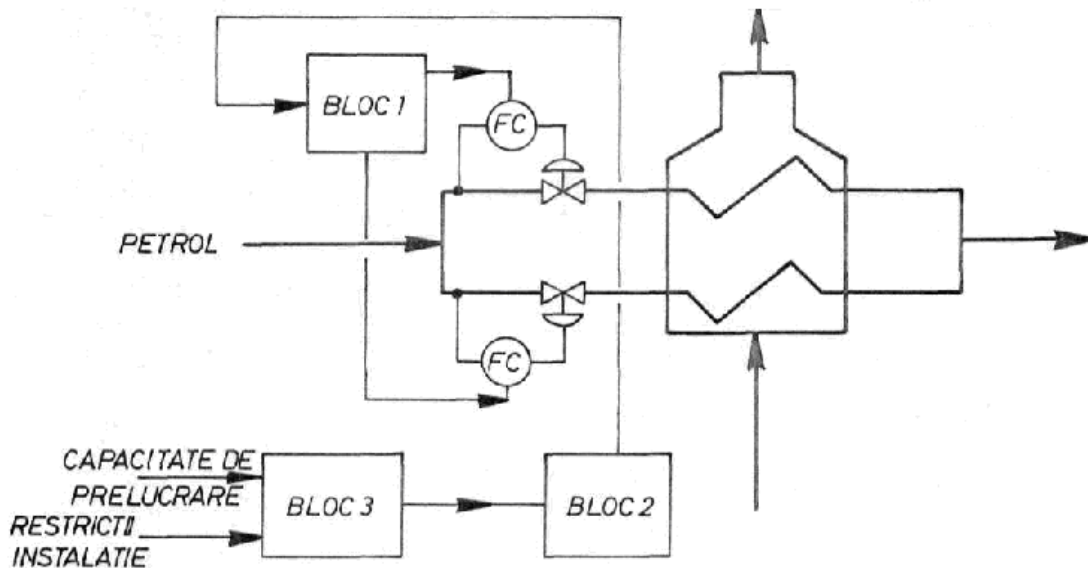


Fig. 2.109. Schema simplificată a sistemului de conducere.

Blocul 1 conține algoritmul de echilibrare a temperaturii iar blocul 2 modifică debitul total de petrol supus prelucrării după variații liniare, pentru a nu perturba procesul de fracționare cuplat la cuptorul instalației DA. Interacțiunea semnalelor celor două blocuri în regulatorul de debit FC nu este posibilă în contextul unor regulatoare după abatere clasice, autorul avansând ideea unui sumator realizat separat sau implementat într-unul din cele două blocuri funcționale.

Cuptorul tubular conține 4 circuite paralele, sistemul de conducere prezentat asigurând doar echilibrarea celor 4 temperaturi, figura 2.110. Elementul central îl constituie modulul numeric, bloc 1 ce realizează calculul debitelor celor 4 serpentine. Algoritmul de calcul necesită informații privind temperaturile celor 4 circuite la ieșirea din zona de radiație, temperatura corespunzătoare modului de amestec, debitele pe pași și debitul total. Sistemul de conducere prezintă o funcție distinctă pentru modificarea debitului total supus prelucrării, funcție implementată printr-un sistem de reglare automată a debitului care comandă în cascadă cele 4 SRA debit pe pași. Semnalul generat de regulatorul de debit central este ajustat prin intermediul unui bloc de raport (aparținând vechii strategii de conducere) și apoi corectat prin însumare cu semnalele emise de blocul 1. Lipsa oricăror informații privind evoluția procesului de cocsare constituie un neajuns al acestei structuri de conducere.

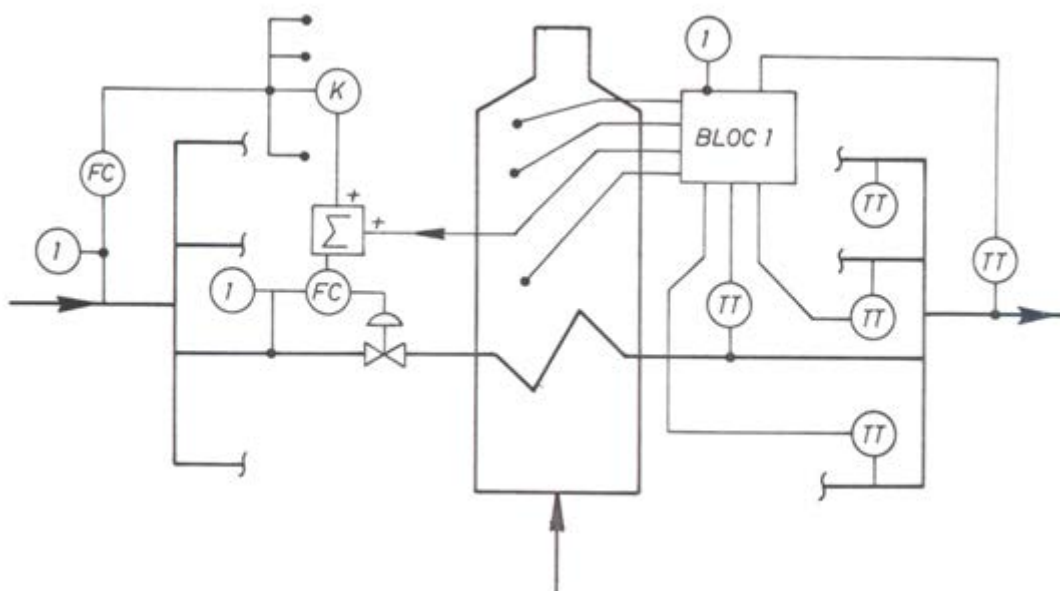


Fig. 2.110. Sistem de echilibrare a temperaturii pentru un cuptor cu 4 circuite paralele.

Reglarea debitului total supus prelucrării concomitent cu echilibrarea automată a temperaturilor pentru un cuptor cu două circuite paralele a fost rezolvată de Stanton. Sistemul de conducere elaborat conține două subsisteme cu funcții independente, aflate în interacțiune, figura 2.111. Subsistemul A este asociat echilibrării temperaturilor celor două circuite printr-un bloc integrator I (autorul sugerează un bloc PI) ce comandă în cascadă debitul pe un pas. Debitul pe cel de al doilea pas este subordonat capacității de prelucrare a cuptorului, prin intermediul regulatorului B. Modificarea capacității de prelucrare prin intermediul debitului circuitului 2 conduce la dezechilibrarea temperaturilor. Integratorul A reduce lent debitul circuitului 1 la o valoare egală sau apropiată (în funcție de gradul de cocsare al circuitului) de cea a circuitului 2. Sistemul nu asigură protecția serpentinei în condiții inițiale, caracterizate printr-un grad diferit de cocsare a tuburilor. În cazul serpentinei cu grad ridicat de cocsare temperatura este mai scăzută, sistemul de reglare micșorând debitul de produs și intensificând astfel procesul de cocsare.

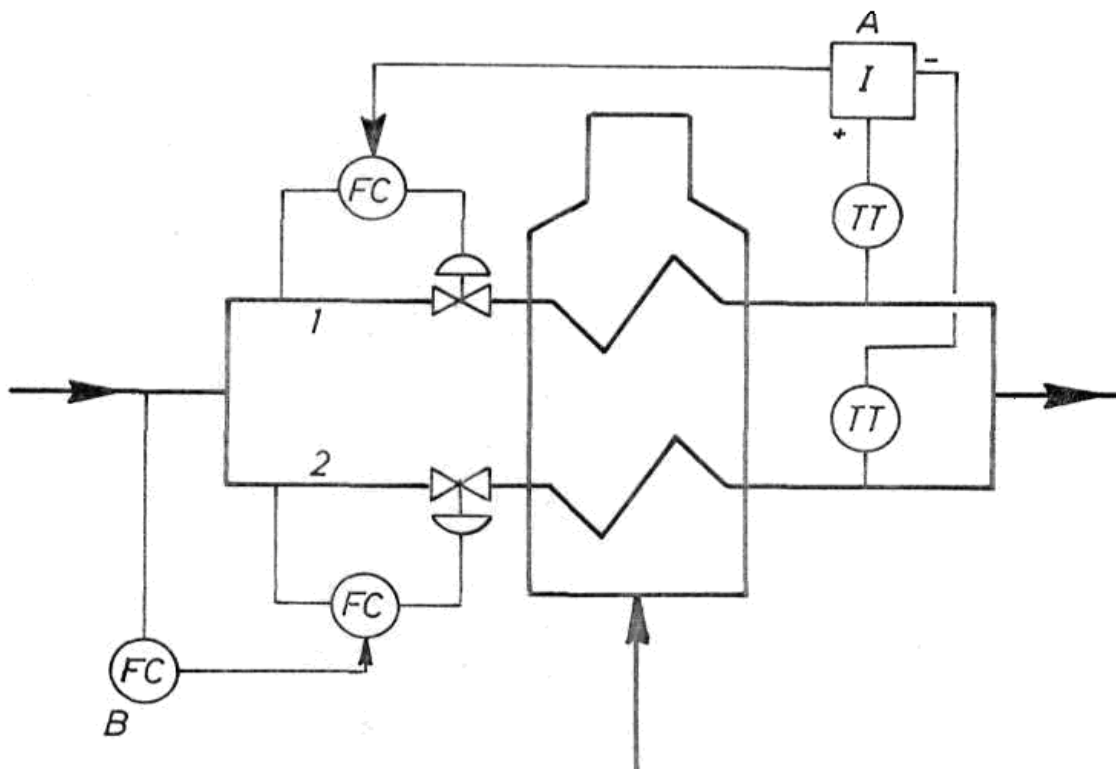


Fig. 2.111. Structura sistemului de echilibrare a temperaturii propusă de Stanton.

2.9.2. Analiza si adaptarea modelelor de reglare

Dezvoltarea unor structuri de sisteme automate pentru echilibrarea temperaturii trebuie să pornească de la particularitățile procesului, amplasamentul sistemelor de măsurat și reglarea automate analogice. Modelele de conducere trebuie să satisfacă următoarele cerințe:

- forma finală, de implementare a modelului, trebuie conțină numai relații simple;
- modelul va solicita informații din proces ușor măsurabile iar comenzile elaborate vor fi aplicate fie direct elementelor de execuție, fie unor sisteme automate convenționale.

Din punct de vedere al ariei de aplicare, modelele de conducere pot fi clasificate în două categorii: modele destinate numai pentru cuptoare cu 2 circuite paralele și modele aplicabile la cuptoare cu n circuite paralele. Analizând datele publicate în literatură se constată faptul că modelele de conducere ce bazează pe relații de bilanț material și termic și comportă următoarele ipoteze simplificatoare, confirmat industrial:

- sarcina termică totală dezvoltată în focarul cuptorului se poate repartiza neuniform circuitelor paralele;
- debitul masic (volumic) de produs supus încălzirii sau încălzirii și vaporizării este considerat constant, orice modificare a debitului unei serpentine conducând la modificări asupra celeilalte serpentine.

Ipotezele simplificatoare menționate sunt confirmate de cuptoarele tubulare verticale cu o zonă de radiație și o zonă de convecție, având arzătoarele plasate în podea, cu 2 sau 4 circuite paralele.

2.9.2.1. Algoritm de reglare PI pentru cuptoare cu două circuite paralele

Micșorarea decalajului de temperatură dintre două circuite paralele până la dispariția completă se reduce la eliminarea unei abateri definite prin

$$e = T_1 - T_2 \quad (2.159)$$

unde T_1/T_2 reprezintă temperaturile circuitelor 1 și 2 la ieșirea din zona de radiație.

Prelucrarea abaterii și elaborarea comenzii poate fi realizată cu algoritmi clasici de reglare analogică sau numerică. Structurile de conducere implementate prin intermediul acestui model indică utilizarea unui integrator pur. Lipsa oricăror informații privind performanțele în regim dinamic a modelului citat au determinat să se considere că timpul de răspuns al sistemului poate fi substanțial îmbunătățit prin utilizarea unui algoritm de reglare proporțional-integrator. În formă analogică, comanda u a regulatorului este:

$$u_1 = u_0 + K_p \left(e + \frac{1}{T_i} \int_0^t e dt \right). \quad (2.160)$$

Din multiplele forme numerice de exprimare a legii de reglare a fost selectată expresia

$$u_k = u_o + K_p \left(e_k + \frac{1}{T_i} T_e \sum_{i=1}^k e_i \right) \quad (2.161)$$

unde indicele k se referă la intervalul de eșantionare, T_e perioada de eșantionare.

Relația (2.161) oferă valoarea totală a comenzii corespunzătoare intervalului de eșantionare k , fiind cunoscută sub denumirea algoritmul de poziție. Mult mai practică este forma incrementală a algoritmului PI, definită prin relația

$$u_k = u_o + K_p \left(e_k + \frac{1}{T_i} T_e e^k \right). \quad (2.162)$$

Algoritmul incremental prezintă o serie de avantaje în raport cu algoritmul de poziție. Dintre acestea sunt predominante următoarele avantaje:

- la o ieșire din funcțiune a blocului numeric de reglare, elementul de execuție rămâne pe poziția anterioară și implicit nu apar șocuri în funcționarea cuptorului;
- la trecerea de pe comandă manuală pe funcționare automata nu mai este necesară echilibrarea comenzilor.

Regulatorul PI sub formă numerică generează comanda $m_1 = m_2 = u$ și în contextul ipotezelor simplificatoare

$$u_2 = m_2 = M - m_1 \quad (2.163)$$

unde M este debitul total masic supus prelucrării.

2.9.2.2. Model de reglare generalizat

Cerințele legate de eliminarea decalajului de temperatură dintre n serpentine paralele ale unui cuptor tubular au condus la dezvoltarea și adaptarea unui model de reglare generalizat. Corespunzător structurii și ipotezelor formulate, relațiile de bilanț termic și material au expresiile

$$Q_{Ti} = m_i c (T_{ei} - T_0), \quad i = 1, \dots, n; \quad (2.164)$$

$$M = \sum_{i=1}^n m_i = ct, \quad (2.165)$$

unde: Q_{Ti} este fluxul termic preluat de serpentina i ;

m_i - debitul asociat serpentinei i ;

T_{ei} - temperatura fluxului i la ieșirea din cuptor;

T_0 - temperatura fluxurilor la intrarea în cuptor;

M - debitul masic total;

c - parametrul caloric al fluxurilor încălzite.

Pentru determinarea cantitativă a parametrului caloric c autorul a propus următoarea relație

$$c = \frac{e h_v^{T_e} + (1 - e) h_l^{T_e} - h_l^{T_0}}{T_e - T_0}, \quad (2.166)$$

e reprezentând fracția vaporizată iar h_l/h_v - entalpia lichidului, respectiv a vaporilor.

În regim staționar, diferența de temperatura dintre serpentina 1 și serpentina $i, i = 1, \dots, n$ are expresia

$$\Delta T_{i,1} = T_{ei} - T_{e1} = \frac{Q_{Ti}}{cm_i} + T_0 - \left[\frac{Q_{T1}}{cm_1} + T_0 \right], \quad i = 2, \dots, n;$$

respectiv

$$\Delta T_{i,1} = \frac{Q_{Ti}}{cm_i} - \frac{Q_{T1}}{cm_1}, \quad i = 2, \dots, n. \quad (2.167)$$

În starea inițială $T_1 = T_2 = \dots = T_n$ și implicit $\Delta T_{i,1} = 0, i = 2, \dots, n$. Dacă fluxul termic transferat fiecărei serpentine Q_{Ti} se modifică în contextul ipotezelor formulate, noile temperaturi T_i^* vor genera diferențele $\Delta T_{i,1}^* \neq 0$. Impunând condiția $\Delta T_{i,1}^* = 0, i = 2, \dots, n$, debitele masice m_i se vor modifica cu Δm_i astfel încât

$$\begin{cases} \frac{Q^*_{Ti}}{c(m_i + \Delta m_i)} - \frac{Q^*_{T1}}{c(m_1 + \Delta m_1)} = 0, & i = 2, \dots, n \\ \sum_{i=1}^n (m_i + \Delta m_i) = \sum_{i=1}^n m_i \end{cases} \quad (2.168)$$

Necunoscutele problemei sunt constituite de variațiile Δm_i ale debitului de produs pe serpentina i . O rezolvare interesantă a sistemului (2.168) a fost realizată de autor, aceasta constituind o contribuție la dezvoltarea și adaptarea modelului de conducere generalizat.

Demonstrație. Combinând cele $n-1$ relații din (2.168) cu relația (2.164) și utilizând $T_{ei} = T_i^*$ se obține succesiv:

$$\begin{aligned} \Delta T_{i,1}^* &= \frac{m_i c(T_i^* - T_o)}{c(m_i + \Delta m_i)} - \frac{m_1 c(T_1^* - T_o)}{c(m_1 + \Delta m_1)}; \\ \Delta T_{i,1}^* &= \frac{m_i T_1^*}{m_i + \Delta m_i} - \frac{m_1 T_1^*}{m_1 + \Delta m_1} + T_o \left(\frac{m_1}{m_1 + \Delta m_1} - \frac{m_i}{m_i + \Delta m_i} \right); \\ \Delta T_{i,1}^* &\cong \frac{m_i T_i^*}{m_i + \Delta m_i} - \frac{m_1 T_1^*}{m_1 + \Delta m_1}, \end{aligned} \quad (2.169)$$

iar sistemul (2.168) devine

$$\begin{cases} \frac{m_i T_i^*}{m_i + \Delta m_i} - \frac{m_1 T_1^*}{m_1 + \Delta m_1} = 0, & i = 2, \dots, n \\ \sum_{i=1}^n \Delta m_i = 0 \end{cases} \quad (2.170)$$

În relația (2.169) se consideră $\Delta m_k \ll m_k, k = 1, \dots, n$ și în consecință

$$\frac{m_1}{m_1 + \Delta m_1} - \frac{m_i}{m_i + \Delta m_i} \approx 0.$$

Deoarece

$$\Delta m_1 = -\sum_{i=2}^n \Delta m_i, \quad (2.171)$$

sistemul (2.170) se transformă într-un sistem liniar, având ca necunoscute variabilele $\Delta m_i, i = 2, \dots, n$

$$\left\{ \begin{array}{l} \frac{m_i T_i^*}{m_i + \Delta m_i} = \frac{m_1 T_1^*}{m_1 - \sum_{j=2}^n \Delta m_j}, \quad i = 2, \dots, n \\ \sum_{i=1}^n \Delta m_i = 0 \end{array} \right. \quad (2.172)$$

Membrul drept al tuturor ecuațiilor sistemului (2.172) fiind constant, se poate scrie

$$\frac{m_2 T_2^*}{m_2 + \Delta m_2} = \frac{m_j T_j^*}{m_j + \Delta m_j}, \quad j = 3, \dots, n, \quad (2.173)$$

respectiv

$$\Delta m_j = \frac{m_j m_2 (T_j^* - T_2^*) + \Delta m_2 m_j T_j^*}{m_2 T_2^*}, \quad j = 3, \dots, n. \quad (2.174)$$

În aceasta situație rezultă

$$\sum_{i=2}^n \Delta m_i = \Delta m_2 + \sum_{j=3}^n \Delta m_j. \quad (2.175)$$

Dezvoltând separat $\sum_{j=3}^n \Delta m_j$ se obține succesiv:

$$\begin{aligned} \sum_{j=3}^n \Delta m_j &= \sum_{j=3}^n \frac{m_j m_2 (T_j^* - T_2^*) + \Delta m_2 m_j T_j^*}{m_2 T_2^*}; \\ \sum_{j=3}^n \Delta m_j &= \frac{(m_2 + \Delta m_2) \sum_{j=3}^n m_j T_j^*}{m_2 T_2^*} - \sum_{j=3}^n m_j, \end{aligned} \quad (2.176)$$

iar relația (2.175) devine

$$\begin{aligned} \sum_{i=2}^n \Delta m_i &= \Delta m_2 + \frac{(m_2 + \Delta m_2) \sum_{j=3}^n m_j T_j^*}{m_2 T_2^*} - \sum_{j=3}^n m_j; \\ \sum_{i=2}^n \Delta m_i &= \frac{\Delta m_2 \sum_{j=2}^n m_j T_j^* + m_2 \sum_{j=3}^n m_j (T_j^* - T_2^*)}{m_2 T_2^*}. \end{aligned} \quad (2.177)$$

Substituind (2.177) în sistemul (2.172) pentru $i = 2$, se obține o ecuație în Δm_2

$$\frac{m_2 T_2^*}{m_2 + \Delta m_2} = \frac{m_1 T_1^*}{m_1 - \frac{\Delta m_2 \sum_{j=2}^n m_j T_j^* + m_2 \sum_{j=3}^n m_j (T_j^* - T_2^*)}{m_2 T_2^*}} . \quad (2.178)$$

Operând ecuația (2.174) rezultă succesiv:

$$\frac{1}{m_2 + \Delta m_2} = \frac{m_1 T_1^*}{m_2 T_2^* \sum_{j=2}^n m_j - \Delta m_2 \sum_{j=2}^n m_j T_j^* - m_2 \sum_{j=3}^n m_j T_j^*} ;$$

$$\Delta m_2 \sum_{j=1}^n m_j T_j^* = m_2 \sum_{j=3}^n m_j (T_2^* - T_j^*) + m_2 m_1 (T_2^* - T_j^*)$$

$$\Delta m_2 = m_2 \frac{\sum_{j=1}^n m_j (T_2^* - T_j^*)}{\sum_{j=1}^n m_j T_j^*} . \quad (2.179)$$

Bilanțul termic și masic pe nodul de amestec este

$$M c (T_e - T_o) = \sum_{i=1}^n m_i c (T_i - T_o) ; \quad (2.180)$$

și

$$M = \sum_{i=1}^n m_i , \quad (2.181)$$

conducând la egalitatea

$$M T_e = \sum_{i=1}^n m_i T_i , \quad (2.182)$$

astfel încât

$$\Delta m_2 = m_2 \frac{\sum_{j=1}^n m_j (T_2^* - T_j^*)}{M T_e} . \quad (2.183)$$

Substituind (2.183) în (2.177) se obține

$$\sum_{i=2}^n \Delta m_i = m_1 \frac{\sum_{j=2}^n m_j T_j^* - \sum_{j=2}^n m_j T_1^*}{\sum_{j=1}^n m_j T_j^*}. \quad (2.184)$$

Ecuțiile corespunzătoare sistemului (2.172) pentru $i = 3, \dots, n$, în care se utilizează (2.184), conduc la ecuații liniare în Δm_k , $k = 3, \dots, n$ de forma

$$\frac{m_k T_k^*}{m_k + \Delta m_k} = \frac{m_1 T_1^*}{m_1 - m_1 \frac{\sum_{j=2}^n m_j T_j^* - \sum_{j=2}^n m_j T_1^*}{\sum_{j=2}^n m_j T_j^*}}, \quad k = 3, \dots, n. \quad (2.185)$$

Operând succesiv asupra ecuațiilor (2.185) se obține succesiv:

$$\frac{m_k T_k^*}{m_k + \Delta m_k} = \frac{\sum_{j=1}^n m_j T_j^*}{\sum_{j=1}^n m_j}, \quad k = 2, \dots, n; \quad (2.186)$$

$$\Delta m_k = m_k \frac{\sum_{j=1}^n m_j (T_k^* - T_j^*)}{\sum_{j=1}^n m_j T_j^*}, \quad k = 2, \dots, n, \quad (2.187)$$

sau

$$\Delta m_k = m_k \frac{\sum_{j=1}^n m_j (T_k^* - T_j^*)}{MT_e}, \quad k = 2, \dots, n, \quad (2.188)$$

respectiv

$$\Delta m_1 = -\sum_{k=2}^n \Delta m_k.$$

Relațiile (2.188) reprezintă soluția matematică a sistemului (2.168) și constituie esența modelului de conducere generalizat. Pentru un cuptor cu 2 serpentine, soluția (2.188) se transformă în

$$\begin{cases} \Delta m_2 = m_2 \frac{m_1 \Delta T}{MT_e} \\ \Delta m_1 = -\Delta m_2 \end{cases}. \quad (2.189)$$

este reprezentat de temperaturile T_1 și T_2 ale celor doua circuite și temperatura nodului de amestec T_e .

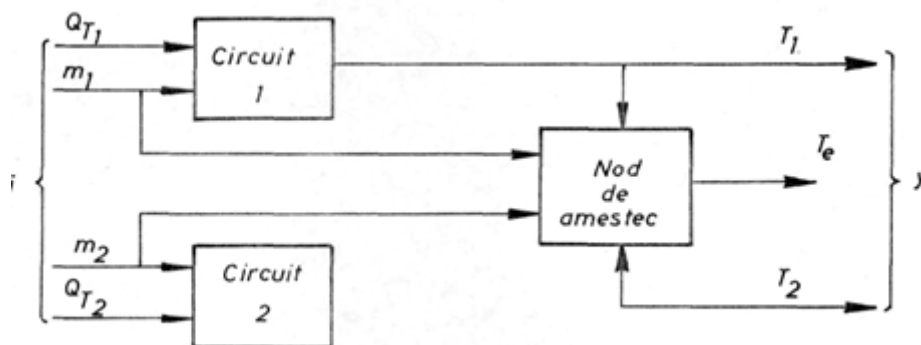


Fig. 2.113. Schema bloc a procesului de transfer termic asociat cuptorului tubular al instalației DA cu două circuite paralele.

2.9.3.2. Structura de conducere bazata pe algoritmul de reglare PI

Indiferent de modelul de conducere adoptat, în contextul structurii și exploatării cuptorului DA, un sistem automat destinat echilibrării temperaturii la cuptorul instalației DA trebuie să realizeze următoarele funcții:

- Prescrierea capacității de prelucrare a cuptorului/instalației DA în regim staționar.
- Echilibrarea temperaturii pe cele două circuite paralele.

În figura 2.114 este prezentată structura sistemului automat pentru echilibrarea temperaturii la cuptoarele cu 2 circuite paralele bazat pe algoritmul PI. Funcțiile îndeplinite de acest sistem sunt: prescrierea capacității de prelucrare a cuptorului DA, echilibrarea automată a temperaturii pe cele două circuite paralele. Dispozitivului de conducere îi sunt necesare următoarele date:

- Prescrieri: M - capacitatea de prelucrare a cuptorului;
- Reacții din proces: T_1 , T_2 - temperaturile circuitelor; m_1 , m_2 - debitele volumice ale celor două circuite.

Funcția de echilibrare a temperaturii este realizată de modulul PI implementat în blocul B_3 . Abaterea sistemului, ΔM^d este calculată în sumatorul S_6 , blocul B_3 calculând cu relația (2.160) comanda m_1 . Comanda m_2 este determinată prin diferență, conform ipotezelor simplificatoare și a relației (2.159), utilizând sumatorul S_5 . Sumatorul S_2 determină debitul total supus prelucrării M .

Prescrierea $i = M$ a sistemului de conducere corectează cu ΔM (sumatorul S_1) debitul total supus prelucrării. Această corecție se aplica temporizat și se divide pe cele două serpentine (blocul B_2) conform relației

$$\Delta M^d = \begin{cases} \frac{1}{\tau} \int_0^t \Delta M dt, & t < \tau \\ \Delta M, & t \geq \tau \end{cases} \quad (2.190)$$

Sumatoarele S_3 și S_4 realizează în final comenzile m_1 și m_2 pe baza semnalului ΔM^d (modificarea prescrierii) și a semnalelor m_1 și m_2 generate de funcția de echilibrare a temperaturii.

2.9.3.3. Studiu de caz. Proiectarea și testarea unui sistem de echilibrare automată a temperaturilor pentru un cuptor din instalația DA

Procesul de transfer termic asociat cuptorului tubular are la bază schema bloc din figura 2.113, în regim dinamic temperatura unei serpentine fiind dată de ecuația diferențială

$$a \frac{dT_i}{dt} + T_i = \frac{Q_{T_i}}{cm_i}, \quad i = 1, 2 \quad (2.191)$$

Dispozitivul de reglare conține relațiile (2.162), (2.163), (2.190) precum și relații de însumare realizate de blocurile sumatoare $S_1 - S_6$.

Testarea sistemului automat a fost realizată pornind de la ipoteza că, la un moment dat, sarcina termică totală a cuptorului Q_T se redistribuie între cele două serpentine. Mărimile ce caracterizează starea staționară inițială au următoarele valori:

- fluxul termic $Q_{T_i} = 1,47 \times 10^7$ kcal/h;
- temperatura petrolului după nodul de amestec $T_e = 336^\circ\text{C}$;
- parametrul caloric $c = 0,745$ cal/kg $^\circ\text{C}$.

Sistemul automat a fost testat selectiv în raport cu următoarele mărimi:

- variația sarcinii termice Q_{T_i} ;
- constanta de timp a procesului a ;
- constanta de proporționalitate K_p a regulatorului;
- timpul de integrare T_i a regulatorului.

O secvență sugestivă a regimului tranzitoriu asociat sistemului automat este ilustrată în figura 2.115. Testele efectuate au evidențiat un răspuns oscilatoriu amortizat, perioada oscilațiilor fiind influențată de amplificarea regulatorului.

În figurile 2.116-a și 2.116-b sunt prezentate dependențele dintre variația dinamică maximă a diferenței de temperatură dintre serpentine ΔT_{\max} și următoarele mărimi: constanta de timp a procesului a , constanta de proporționalitate K_p și timpul de integrare T_i . Se constată o sensibilitate accentuată a sistemului în raport cu parametrii K_p și T_i . În urma simulării numerice au rezultat valori optime pentru parametrii de acordare ai regulatorului PI: $K_p \in [2 \dots 4]$ și $T_i \in [0,5 \dots 1]$, valori pentru care teoretic se obține $\Delta T_{\max} \leq 2,5^\circ\text{C}$.

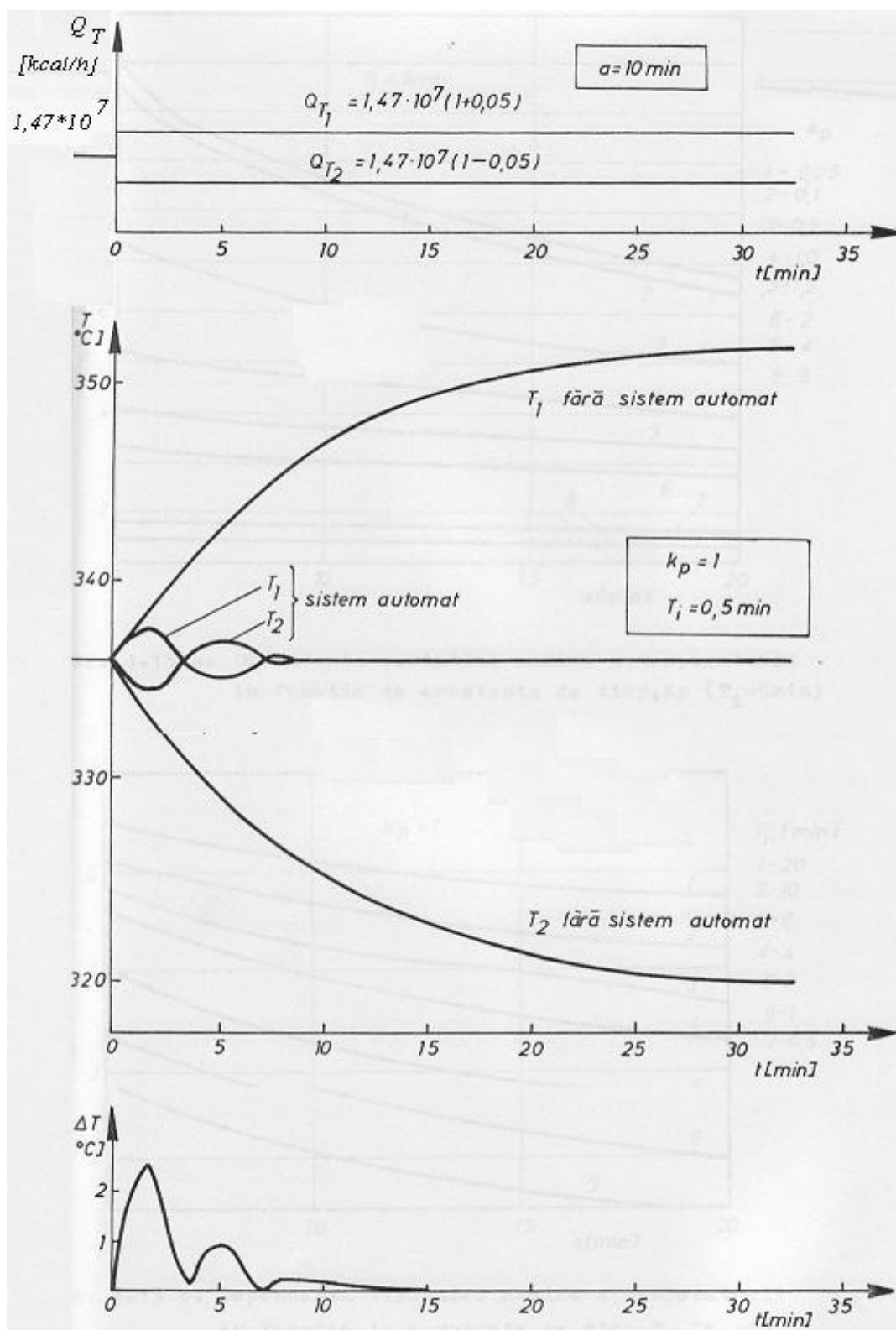


Fig. 2.115. Regimul tranzitoriu al sistemului automat.

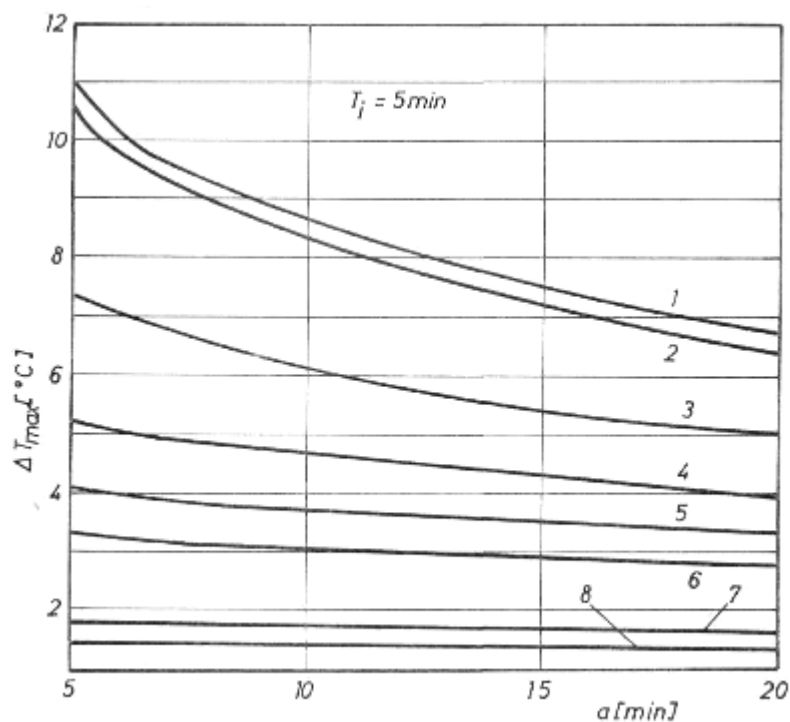


Fig. 2.116-a. Dependenta variației maxime a temperaturii în funcție de constanta de timp ($T_i = 5 \text{ min}$): 1 - $K_p = 0,05$; 2 - $K_p = 0,1$; 3 - $K_p = 0,5$; 4 - $K_p = 1$; 5 - $K_p = 1,5$; 6 - $K_p = 2$; 7 - $K_p = 4$; 8 - $K_p = 5$.

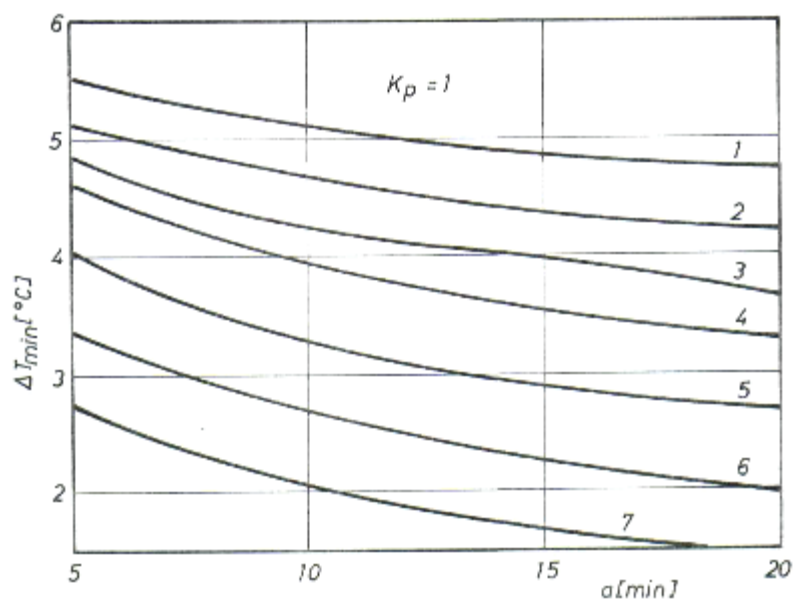


Fig. 2.116-b. Dependenta variației maxime a temperaturii în funcție de constanta de timp a , ($K_p = 1$): 1 - $T_i = 20 \text{ s}$; 2 - $T_i = 10 \text{ s}$; 3 - $T_i = 6 \text{ s}$; 4 - $T_i = 4 \text{ s}$; 5 - $T_i = 2 \text{ s}$; 6 - $T_i = 1 \text{ s}$; 7 - $T_i = 0,5 \text{ s}$.

Implementarea sistemului automat destinat echilibrării temperaturii circuitelor de materie primă se realizează în funcție de structura de reglare convențională. Pentru cuptorul tubular din figura 2.112 se propune structura din figura 2.117. Dispozitivului de conducere DC îi sunt necesare următoarele mărimi de reacție din proces:

- a) debitele volumice ale petrolului prin cele două circuite paralele;
- b) temperaturile celor două circuite la ieșirea din secția de radiație.

Dispozitivul are o singură prescriere, respectiv debitul de petrol supus prelucrării, și generează două comenzi reprezentate de prescrierile sistemelor automate de reglare a debitelor de petrol.

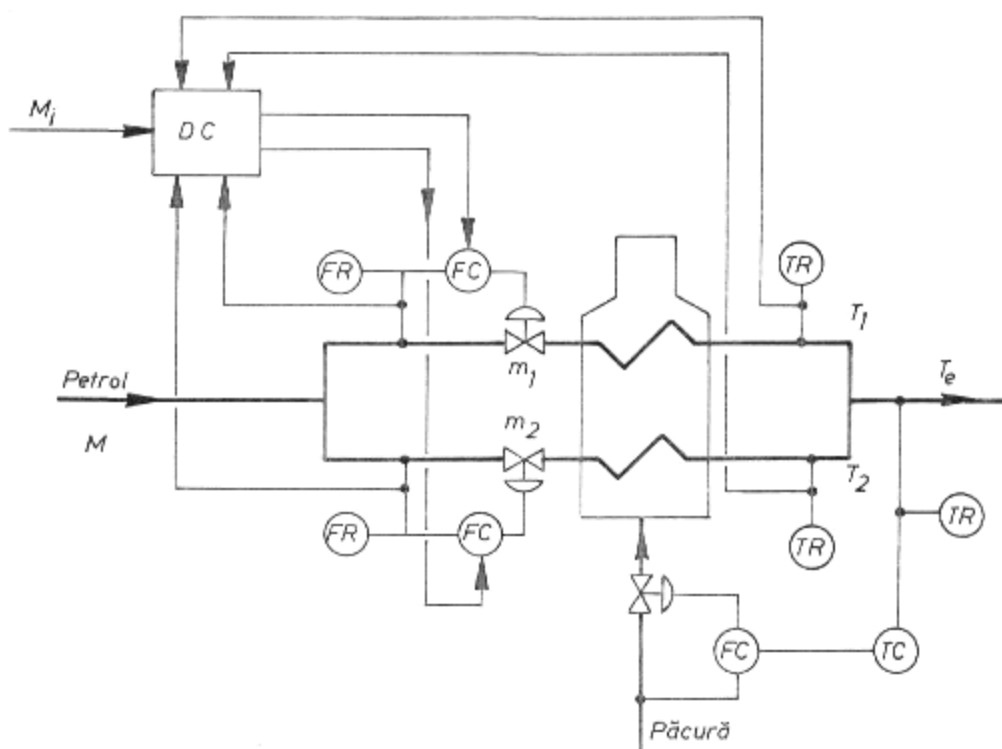


Fig. 2.117. Implementarea structurii sistemului automat destinat echilibrării temperaturii la cuptoarele cu 2 circuite paralele.

2.9.3.4. Structura de conducere bazata pe modelul generalizat

Având în vedere forma relațiilor, modelului de conducere generalizat (2.189) dispozitivului de conducere proiectat îi sunt necesare următoarele mărimi de intrare:

1. Prescrieri: M - capacitatea de prelucrare a cuptorului;
2. Reacții din proces: $T_i, i = 1, \dots, n$, T_e - temperaturi din proces;
 $m_i, i = 1, \dots, n$ - debitele volumice ale celor n circuite paralele.

Schema bloc a structurii de conducere este prezentată în figura 2.118. Esența dispozitivului de conducere îl constituie grupul de relații derivat din (2.188)

$$m_k = m_k \left(1 + \frac{\sum_{j=1}^n m_j (T_k - T_j)}{MT_e} \right), \quad k = 2, \dots, n \quad (2.192)$$

Debitul de produs asociat circuitului 1 se determină cu relația

$$m_1 = M - \sum_{k=2}^n m_k \quad (2.193)$$

unde M reprezintă debitul volumic total prelucrat de cuptor.

Prescrierea sistemului de conducere este capacitatea de prelucrare M a cuptorului. Blocurile sumatoare S_2 și S_3 calculează capacitatea reală de prelucrare, generând astfel mărimea de reacție M . Sumatorul S_1 determină abaterea ΔM a sistemului de la valoarea prescrisă și totodată generează o comandă egală cu valoarea abaterii. Această comandă se aplică conform dinamicii prezentată în (2.190) și realizată fizic în blocul B_1 . Comanda în regim dinamic astfel obținută ΔM^d se divizează în n componente egale $\Delta M^d/n$ și aplicată simultan sumatoarelor $S_6 - S_{n+5}$. Cea de a doua componentă a comenzii aplicată sumatoarelor $S_6 - S_{n+5}$ este generată de funcția de echilibrare automată a temperaturii celor n circuite paralele ale cuptorului ($T_1 - T_n$). Această funcție conține blocurile B_3, \dots, B_{n+1} și sumatoarele S_4 și S_5 . Cele $n-1$ blocuri de calcul ($B_3 - B_{n+1}$) generează comenzile $m_k, k = 2, \dots, n$, asociate debitelor volumice de pe circuitele $2, \dots, n$ ale cuptorului, pe baza următoarelor mărimi preluate calculate din proces:

- temperaturile $T_1 \dots T_n$ ale circuitelor;
- temperatura asociată nodului de amestec T_e ;
- debitele volumice $m_1 \dots m_n$ ale circuitelor paralele.

Pentru determinarea comenzii m_1 se calculează în prealabil suma comenzilor debitelor m asociate circuitelor $2, \dots, n$, (sumatorul S_4) și în final comanda m_1 ca diferența între debitul total prelucrat M și debitele asociate circuitelor $2, \dots, n$.

2.9.3.5. Studiu de caz.

Proiectarea și testarea unui sistem de echilibrare automată a temperaturilor bazat pe algoritmul generalizat

Sistemul automat prezentat în figura 2.118 a fost simulat numeric în scopul verificării stabilității și stabilirii performanțelor acestuia. Având în vedere aplicațiile sistemului automat la cuptoarele instalațiilor DAV, structura din figura 2.118 se particularizează pentru $n = 2$ circuite, schema bloc simplificată fiind prezentată în figura 2.107.

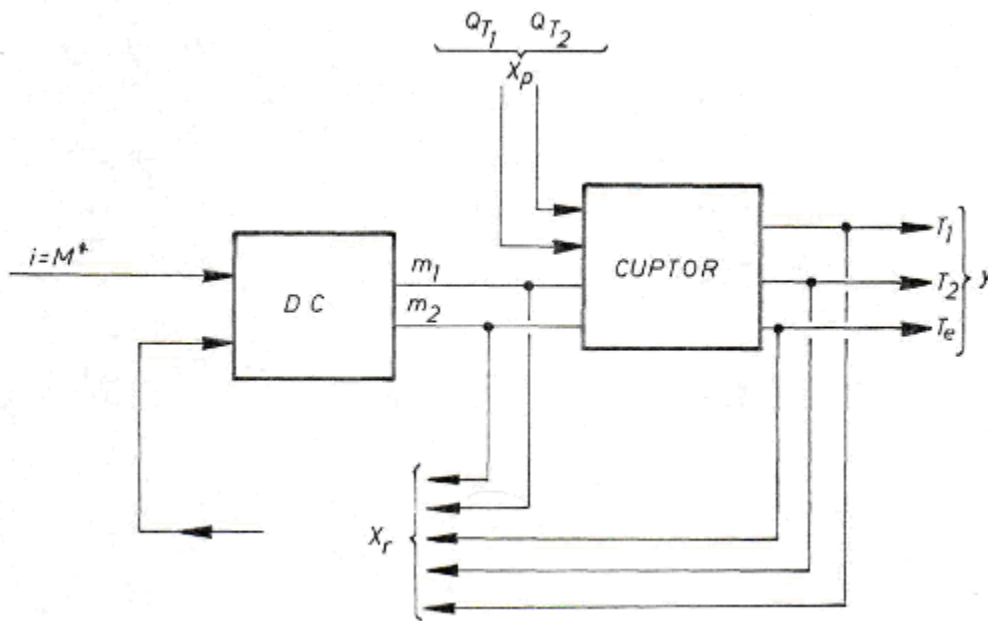


Fig. 2.119. Schema bloc a sistemului de conducere bazat pe algoritmul generalizat.

Procesul de transfer termic a fost asimilat la un element aperiodic de ordinul 1 (2.175), respectiv ordinul 2

$$a_1 \frac{d^2 T_i}{dt^2} + a_2 \frac{dT_i}{dt} + T_i = \frac{Q_{T_i}}{c m_i}, \quad i = 1, 2. \quad (2.194)$$

Ipotezele modelului de conducere generalizat au fost transpuse în forma $prescriere = ct$ și $Q_{T_1} + Q_{T_2} = ct$, ceea ce implică $T_e = ct$. Testarea sistemului de conducere a fost realizată pornind de la ipoteza că, la un moment dat, sarcina termică totală se redistribuie între cele n circuite.

2. Sisteme de conducere automata a cuptoarelor tubulare

Datele de intrare ce caracterizează starea staționară inițială sunt:

- fluxul termic $Q_{Ti} = 1,47 \times 10^7$ kcal/h;
- temperatura petrolului după nodul de amestec $T_e = 330^\circ\text{C}$;
- densitate țigii la temperatura de intrare $\rho = 770$ kg/m³;
- parametrul caloric $c = 0,745$ cal/kg grad.

Sistemul de conducere a fost în raport cu următoarele mărimi:

- variația sarcinii termice ΔQ_{Ti} ;
- constanta de timp a procesului a ;
- perioada de eșantionare t_e .

Variabilele de intrare sunt: valoarea relativă a perturbației Q_{T1}/Q_{T2} , constanta de timp a procesului a și perioada de eșantionare t_e . Rezultatele simulării au urmărit amplitudinea dinamică maximă $|\Delta T_{\max}|$, perioada răspunsului oscilatoriu al sistemului T_{osc} și timpul de stabilizare al sistemului T_{amort} corespunzător unor oscilații pentru care $|\Delta T| < 2^\circ\text{C}$. Simulările efectuate au evidențiat un răspuns oscilatoriu amortizat, figura 2.120 și totodată au permis exprimarea cantitativă a:

- a) influenței perturbației asupra amplitudinii maxime a oscilațiilor;
- b) legătura dintre constanta de timp a procesului și amplitudinea maximă $|\Delta T_{\max}|$ perioada oscilațiilor sistemului T_{osc} , figura 2.121-a;
- c) legătura dintre perioada de eșantionare t_e și amplitudinea maxima/perioada oscilațiilor sistemului, figura 2.121-b.

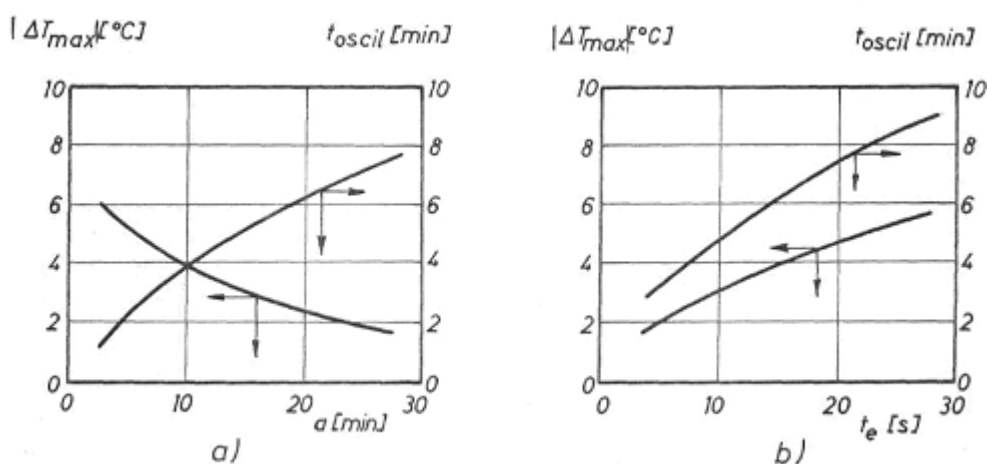


Fig. 2.121. Dependența amplitudinii maxime $|\Delta T_{\max}|$ și a perioadei de oscilație t_e :

- a) funcție de constanta de timp a în condițiile $Q_{T1}/Q_{T2} = 5\%$, $t_e = 10$ s;
- b) funcție de perioada de eșantionare t_e , în condițiile $Q_{T1}/Q_{T2} = 5\%$, $a = 15$ min.

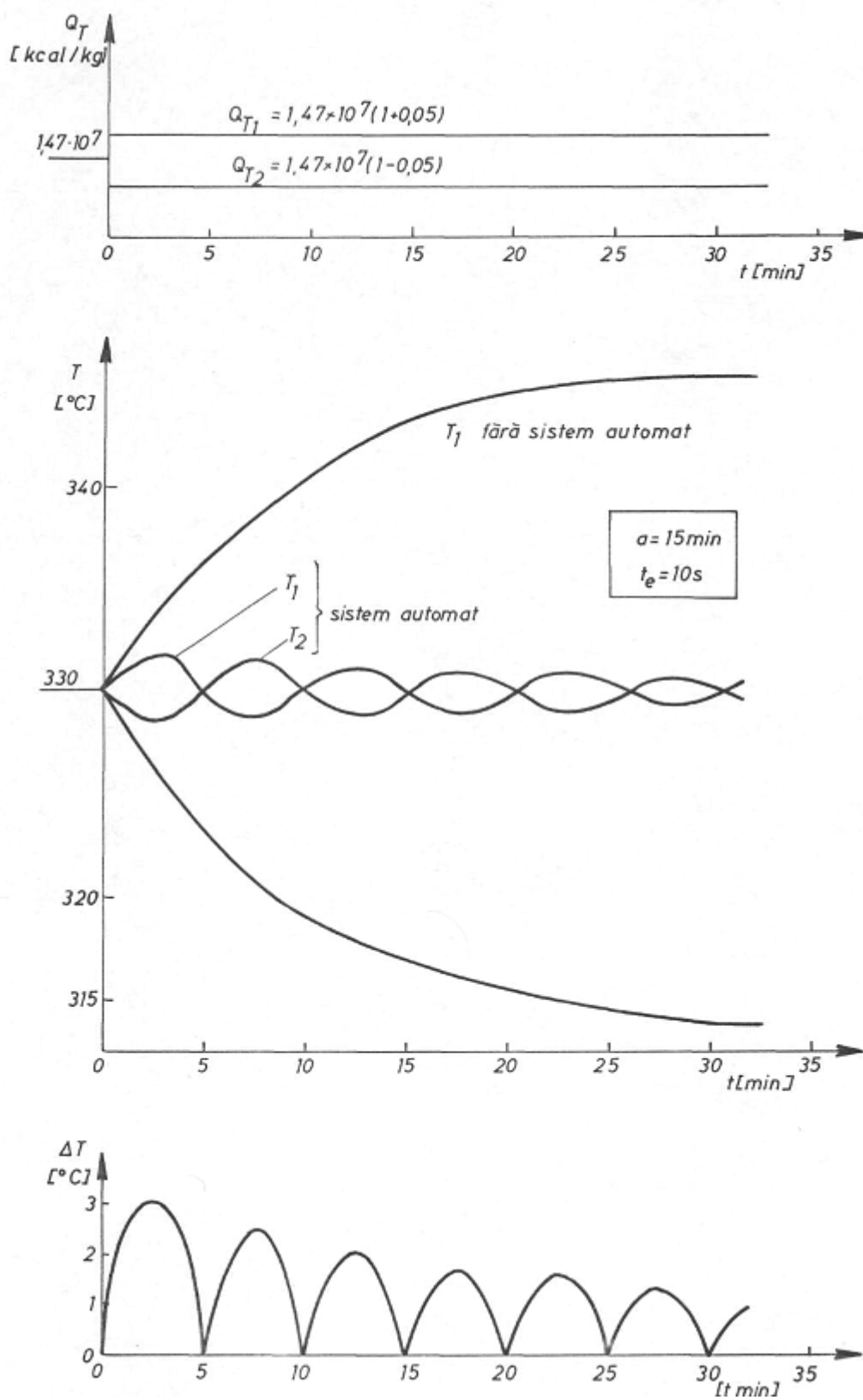


Fig. 2.120. Regimul tranzitoriu al sistemului automat.